

PL

# INSTRUKCJA OBSŁUGI KOSIARKI ELEKTRYCZNEJ 1400W FAWORYT KC1400



**BHU A.Krysiak**  
**ul Rolna 6, 62-081 Baranowo**  
**tel. 061 650 75 30; serwis: 061 650 75 39, części zamienne 061 650 75 34**  
**fax 061 650 75 32;**  
[www.krysiak.pl](http://www.krysiak.pl)

**Kraj pochodzenia: Chiny**

Wydanie drugie, wrzesień 2014 r.



**Przed uruchomieniem przeczytaj instrukcję obsługi!**

## Uwaga!!!

Ze względu na ciągłe doskonalenie produktów zamieszczone rysunki, opisy mogą się różnić od zakupionego towaru oraz mogą zawierać elementy opcjonalne lub specjalistyczne nieprzewidziane w wersji standardowej. Różnice te nie mogą być podstawą do reklamacji. Wszelkie dane zawarte w niniejszej instrukcji są zgodne z informacjami aktualnymi w chwili oddania do druku i mają jedynie charakter informacyjny. Zastrzega się prawo do wprowadzenia zmian specyfikacji technicznych i funkcjonowania wynikających z postępu technicznego. W razie wątpliwości prosimy o kontakt z najbliższym serwisem lub sprzedawcą.

## Spis treści

1.	Przeznaczenie .....	2
2.	Wskazówki bezpieczeństwa .....	3
3.	Piktogramy.....	6
4.	Identyfikacja części .....	7
5.	Dane techniczne.....	7
6.	Montaż.....	8
7.	Włączanie i wyłączanie .....	10
8.	Koszenie trawy .....	11
9.	Konserwacja .....	11
10.	Wymiana noża .....	12
11.	Przechowywanie.....	12
12.	Rozwiązywanie problemów .....	13
13.	Ochrona środowiska .....	13
14.	Deklaracja zgodności WE .....	13

**Urządzenie należy używać tylko do celów, do których zostało przeznaczone, stosować się do wskazówek odnośnie konserwacji zawartych w tej instrukcji.**

## WAŻNE!

Przeczytaj proszę wszystkie wskazówki odnośnie obsługi i bezpieczeństwa przed uruchomieniem urządzenia. Zwracaj szczególną uwagę na rozdziały, które zawierają sygnały ostrzegawcze i uwagi.

W celu uniknięcia nieprawidłowej obsługi prosimy przed pierwszym uruchomieniem dokładnie przeczytać instrukcję obsługi. Instrukcję tę należy zachować i przekazać każdemu, dalszemu użytkownikowi, aby informacje te były zawsze dostępne.

## 1. Przeznaczenie

Urządzenie jest przeznaczone wyłącznie do koszenia trawy na powierzchniach zieleni na obszarze przydomowym. Każde inne zastosowanie, które nie zostało dozwolone w jednoznaczny sposób, może prowadzić do uszkodzeń urządzenia i stanowić poważne zagrożenie dla użytkownika.

Urządzenie jest przeznaczone do użytku przez wyłącznie osoby dorosłe. Dzieciom oraz osobom, które się nie zaznajomiły z niniejszą instrukcją urządzenia nie wolno eksploatować. Używanie urządzenia w czasie deszczu i w wilgotnym otoczeniu jest zabronione.

Producent nie ponosi odpowiedzialności cywilnej za szkody, które powstały wskutek użycia urządzenia niezgodnie z przeznaczeniem i nieprawidłowej obsługi.

## 2. Wskazówki bezpieczeństwa

W niniejszym rozdziale zajęto się podstawowymi przepisami bezpieczeństwa w trakcie pracy przy użyciu elektrycznej kosiarki do trawy.

### 2.1. Ogólne wskazówki bezpieczeństwa



W przypadku nieprawidłowej eksploatacji urządzenie może spowodować poważne urazy. W celu uniknięcia szkód osobowych i rzeczowych, proszę koniecznie przeczytać i przestrzegać następujących wskazówek bezpieczeństwa i dobrze się zaznajomić ze wszystkimi częściami obsługi.

### 2.2. Przygotowanie

- Urządzenie nie jest przeznaczone do użytku przez osoby (łącznie z dziećmi), które posiadają ograniczone zdolności fizyczne, psychiczne lub sensoryczne, lub które nie posiadają doświadczenia lub/i wiedzy, chyba, że będą one we właściwy sposób nadzorowane lub poinstruowane w zakresie obsługi urządzenia, przez upoważnioną osobę.
- Proszę nigdy nie pozwalać dzieciom i innym osobom, które nie znają niniejszej instrukcji, używać urządzenia. Lokalne postanowienia mogą ustalać minimalny wiek osób obsługujących urządzenie.
- Proszę nigdy nie stosować urządzenia w czasie, w którym w pobliżu przebywają inne osoby, a w szczególności dzieci oraz zwierzęta domowe.
- Dzieci należy nadzorować, aby wykluczyć zabawę z urządzeniem.
- Osoba obsługująca urządzenie lub użytkownik są odpowiedzialni za wypadki oraz urazy innych osób oraz ich mienia.
- Proszę sprawdzić teren pracy przed uruchomieniem urządzenia. Usunąć kamienie, patyki, druty i inne przeszkody, które mogą zostać uchwycone i wyrzucone przez obracający się nóż.
- Proszę zawsze nosić odpowiednią odzież roboczą do pracy i stabilne obuwie z nieślizgającą się podeszwą oraz wytrzymałe, długie spodnie. Urządzenia nie należy używać bez obuwia lub w sandałach!
- Przed każdym użyciem należy przeprowadzić kontrolę wzrokową urządzenia. Proszę nie eksploatować urządzenia, gdy brak jest na nim urządzeń ochronnych (np. osłony odbojowej opuszczonej na wyrzut trawy lub kosza zbierającego na trawę), części urządzenia tnącego lub trzpienie są zużyte lub uszkodzone. W celu uniknięcia niewyważenia, uszkodzone narzędzia i trzpienie można wymieniać jedynie jako zestawy.
- W przypadku urządzeń z wieloma narzędziami tnącymi należy zachować ostrożność, gdyż ruch jednego noża może doprowadzić do rotacji pozostałych noży.
- Proszę używać wyłącznie części zamiennych i części wyposażenia, które zostały dostarczone i są zalecane przez producenta. Użycie obcych części zamiennych oraz samowolne przeróbki urządzenia (tj. regulacja obrotów silnika) prowadzi do utraty roszczeń z tytułu gwarancji.

### 2.3. Praca przy użyciu urządzenia



**W trakcie pracy nie wolno przystawiać nóg i rąk w pobliże obracających się części lub pod te części. Istnieje niebezpieczeństwo doznania poważnych obrażeń!**



**Należy przestrzegać przepisów dotyczących ochrony przed hałasem i przepisów lokalnych. Eksploatacja urządzenia w określone dni (np. w niedziele i święta), w określonych porach dnia (w porze obiadowej, w czasie ciszy nocnej)**

**oraz w określonych obszarach (np. kurortach lub klinikach itd.) jest ograniczona**

- Proszę wyłączyć silnik zgodnie z instrukcją jedynie w przypadku, gdy Państwa nogi znajdują się w bezpiecznej odległości od narzędzi tnących.
- Proszę nie stosować urządzenia w czasie deszczu lub w złych warunkach atmosferycznych, w wilgotnym otoczeniu lub w mokrej trawie. Pracę należy wykonywać przy dziennym świetle lub dobrym oświetleniu.
- Pracy przy użyciu urządzenia nie należy wykonywać w przypadku zmęczenia lub braku koncentracji, lub po spożyciu alkoholu wzgl. tabletek. Należy zawsze w odpowiednim czasie robić przerwę. Do pracy należy podchodzić z rozsądkiem.
- W trakcie pracy należy zwrócić uwagę na stabilną pozycję, szczególnie na pochyłościach. Pracę należy zawsze wykonywać w poprzek pochyłości, nigdy do góry lub w dół. Proszę zachować szczególną ostrożność podczas zmiany kierunku jazdy na pochyłości. Pracy nie należy wykonywać na zbyt dużych pochyłościach.
- Urządzenie należy prowadzić wyłącznie w tempie kroku pieszego. Proszę zachować szczególną ostrożność podczas odwracania od siebie urządzenia, przyciągania do siebie, lub też gdy cofamy się do tyłu.
- Proszę ostrożnie wyłączyć urządzenie zgodnie z instrukcjami z niniejszej instrukcji obsługi. Należy zwrócić uwagę na odpowiednią odległość nóg do obracających się noży.
- Nie przechylać urządzenia w trakcie uruchamiania, z wyjątkiem, gdy jest to konieczne, np. w trakcie rozruchu w wysokiej trawie. W tym przypadku proszę przechylić urządzenie poprzez naciśnięcie pałaka chwytowego tak, aby przednie koła urządzenia zostały lekko podniesione. Proszę przed ponownym odstawieniem urządzenia na podłożu zawsze sprawdzać czy obydwie ręce znajdują się w pozycji roboczej.
- Nigdy nie należy wykonywać pracy bez założonego kosza na trawę lub opuszczonej osłony odbojowej. Proszę zawsze trzymać się z dala od otworu wylotowego.



**Uwaga niebezpieczeństwo! Nóż obraca się jeszcze przez pewien czas po wyłączeniu silnika. Istnieje niebezpieczeństwo obrażeń.**

- Urządzenia nie wolno podnosić lub transportować w czasie, w którym silnik pracuje. Urządzenie należy wyłączać, gdy jest konieczne jego przewrócenie w celu wykonania transportu, przekroczenia innych powierzchni niż trawa, lub w przypadku, gdy urządzenie jest umieszczane lub odbierane z powierzchni przeznaczonych do koszenia.
- Otwór wylotowy trawy musi być stale czysty i wolny. Ścięty materiał należy usuwać jedynie przy zatrzymanym urządzeniu.
- Nigdy nie zostawiać urządzenia w miejscu pracy bez nadzoru. Nie pozostawiać włączonego urządzenia bez nadzoru!
- Nie należy pracować przy użyciu urządzenia, które jest uszkodzone, niekompletne, lub które zostało przebudowane bez zgody producenta. Nigdy nie używać urządzenia z uszkodzonymi elementami zabezpieczającymi lub osłonami, lub też w wypadku braku takich urządzeń zabezpieczających, takich jak urządzeń odchylających lub/i urządzeń do zbierania skoszonej trawy.
- Nie przeciążać urządzenia. Należy pracować tylko w podanym przedziale mocy, nie wolno zmieniać ustawień regulatora przy silniku. Do cięższych prac nie stosować maszyn o niższej mocy. Proszę nie stosować urządzenia do celów, do których nie jest ono przeznaczone.
- Nie używać urządzenia w pobliżu palnych cieczy i gazów. W przypadku nieprzestrzegania tych zaleceń istnieje niebezpieczeństwo pożaru bądź wybuchu.
- Nigdy nie podnosić lub odnosić urządzenia, jeśli silnik pracuje!
- Urządzenie należy wyłączyć i wyciągnąć kabel sieciowy:
  - Zawsze gdy oddalamy się od maszyny;
  - Przed czyszczeniem otworu wylotowego lub usuwaniem blokady;
  - Jeżeli urządzenie jest nieużywane;
  - Przed sprawdzaniem, czyszczeniem i przechowywaniem;
  - Jeżeli kabel sieciowy jest uszkodzony bądź poplątany;

- Jeżeli w trakcie pracy urządzenie natrafia na ciało obce lub pojawiają się anormalne wibracje. W takim przypadku należy sprawdzić urządzenie pod kątem uszkodzeń lub ewentualnie naprawić.
- W żadnym wypadku nie wolno umieszczać rąk ani nóg w pobliżu obracających się części lub pod nimi. W przypadku koszenia przy użyciu sierpowatych noży nie wolno się nigdy ustawiać przed otworem wyrzutowym trawy.

#### **2.4. Konserwacja i przechowywanie**

- Proszę sprawdzać czy wszystkie nakrętki, śruby, trzpienie były dobrze dokręcone, i aby urządzenie było w bezpiecznym stanie eksploatacyjnym.
- Nie należy podejmować prób naprawiania urządzenia we własnym zakresie, o ile nie posiadają Państwo wykształcenia zawodowego w tym zakresie. Wszystkie prace, które nie są podane w tej instrukcji powinien przeprowadzić upoważniony przez nas autoryzowany serwis.
- Urządzenie należy przechowywać w suchym miejscu, poza zasięgiem dzieci.
- Z urządzeniem należy obchodzić się z należytą troską. Narzędzia należy utrzymywać tak, aby było ostre i czyste, co umożliwi łatwiejsze i bezpieczniejsze wykonywanie pracy. Proszę przestrzegać instrukcji konserwacyjnych.
- Proszę nosić rękawice robocze gdy zmieniają Państwo nóż tnący.
- Należy regularnie sprawdzać kosz do trawy pod kątem zużycia i deformacji. Ze względów bezpieczeństwa zużyte i uszkodzone części należy wymieniać. Proszę w trakcie ustawiania noży zachować szczególną ostrożność, aby Państwa palce nie zostały zakleszczone pomiędzy obracającymi się nożami a nieruchomymi częściami maszyny.
- Proszę sprawdzać czy są używane zapasowe narzędzia tnące, które są dopuszczone przez producenta.

#### **2.5. Bezpieczeństwo elektryczne**

- Proszę zwrócić uwagę na to, aby napięcie sieciowe było zgodne z danymi znajdującymi się na tabliczce znamionowej.
- W miarę możliwości urządzenie należy podłączać jedynie do gniazda sieciowego z wyłącznikiem ochronnym prądowym (wyłącznikiem FI) o prądzie wyzwalającym nie przekraczającym 30mA.
- Proszę unikać kontaktu ciała z uziemionymi częściami (z płytami metalowymi, słupkami metalowymi).
- Należy stosować tylko i wyłącznie dopuszczone kable sieciowe, których długość wynosi maksymalnie 75 m, i które są przeznaczone do stosowania na zewnątrz. Przekrój poprzeczny przewodu plecionego kabla sieciowego musi wynosić przynajmniej 1.5 mm<sup>2</sup>. Przed użyciem należy zawsze całkowicie rozwinąć bęben kablowy. Sprawdzać kabel pod względem uszkodzeń.
- W celu zamocowania kabla sieciowego proszę zastosować przewidziane w tym celu zawieszenie do kabla.
- Kabel sieciowy należy utrzymywać z daleka od narzędzia tnącego. Noże tnące mogą uszkodzić kabel sieciowy i prowadzić do dotknięcia części przewodzących napięcie. Osoba obsługująca powinna prowadzić kabel sieciowy za sobą.
- Proszę nie używać kabla sieciowego do wyciągania wtyczki z gniazdka elektrycznego. Kabel należy chronić przed wysoką temperaturą, olejem i ostrymi krawędziami.
- Jeżeli przewód łączący jest uszkodzony, urządzenie należy wyłączyć i wtyczkę sieciową wyciągnąć z gniazdka wtykowego. Jeżeli kabel sieciowy zostanie uszkodzony, to musi on, w celu uniknięcia uszkodzeń, zostać wymieniony przez producenta lub przez jego serwis, albo przez wykwalifikowaną osobę.
- Proszę nie podłączać uszkodzonego kabla sieciowego do sieci elektrycznej. Uszkodzonego kabla sieciowego nie wolno dotykać, gdy jest on podłączony do sieci elektrycznej. Uszkodzony kabel może prowadzić do dotknięcia części przewodzących napięcie elektryczne.

### 3. Piktogramy



Uwaga!

Przed uruchomieniem przeczytaj dokładnie instrukcję obsługi



Niebezpieczeństwo urazów ze względu na wyrzucane Części. Trzymać z daleka od tej kosiarki osoby stojące w pobliżu.



Ostrożnie – ostry nóż! Trzymać z daleka ręce i nogi. Niebezpieczeństwo doznania obrażeń ciała! Przed naprawą, czyszczeniem bądź konserwacją, lub gdy kabel sieciowy jest uszkodzony bądź poplątany, wyłącz silnik i wyciągnij wtyczkę sieciową.



Kabel sieciowy należy trzymać z dala od urządzenia i noża tnącego.



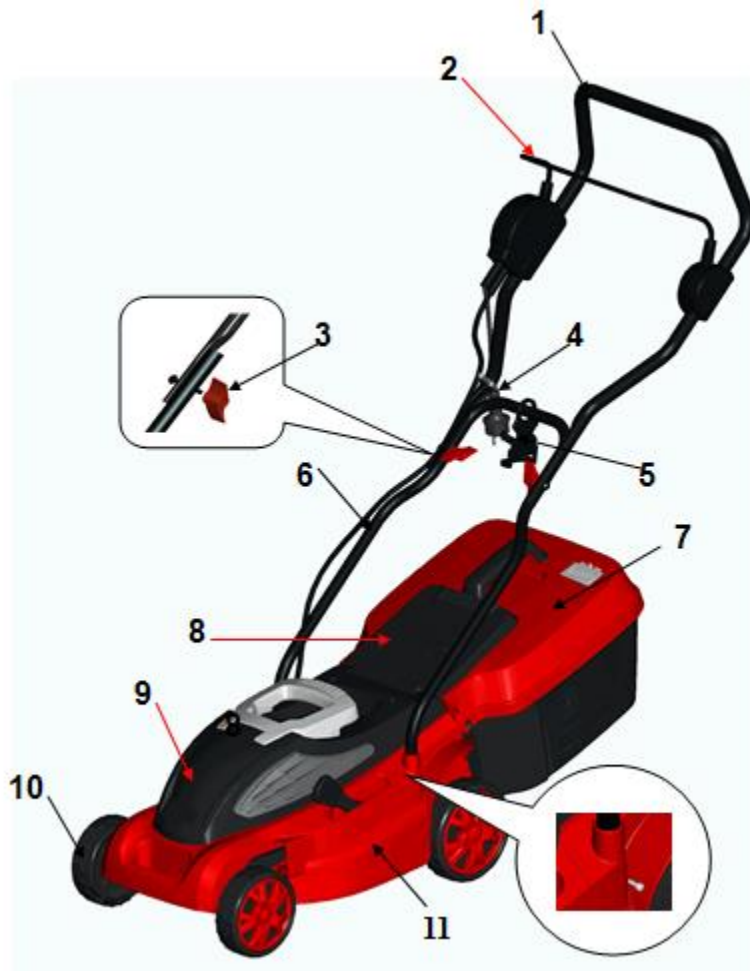
Uwaga!

Nóż nie zatrzymuje się od razu po wyłączeniu silnika. Poczekać aż się zatrzyma zanim przystąpisz do dalszych czynności.



Nie wolno kosić w czasie deszczu. Nie wolno kosić mokrej trawy.

## 4. Identyfikacja części



1. Górny uchwyt
2. Dźwignia włącznika
3. Gałka łącząca uchwyty
4. Zaciski na kabel sieciowy
5. Zaczep na kabel sieciowy
6. Dolny uchwyt
7. Kosz na trawę
8. Osłona odbojowa
9. Obudowa silnika
10. Koło
11. Obudowa kosiarki

## 5. Dane techniczne

Moc znamionowa	1400W
Długość noża	34 cm
Regulacja wysokości koszenia	25/35/45/55/65 mm
Pojemność kosza	35 l
Waga	12.8 kg
Poziom ciśnienia akustycznego	80,6 dB(A)
Poziom mocy akustycznej	96 dB(A)
Wibracje przy uchwycie	3,32 m/s <sup>2</sup>

## 6. Montaż

W opakowaniu kosiarki znajdują się następujące elementy:

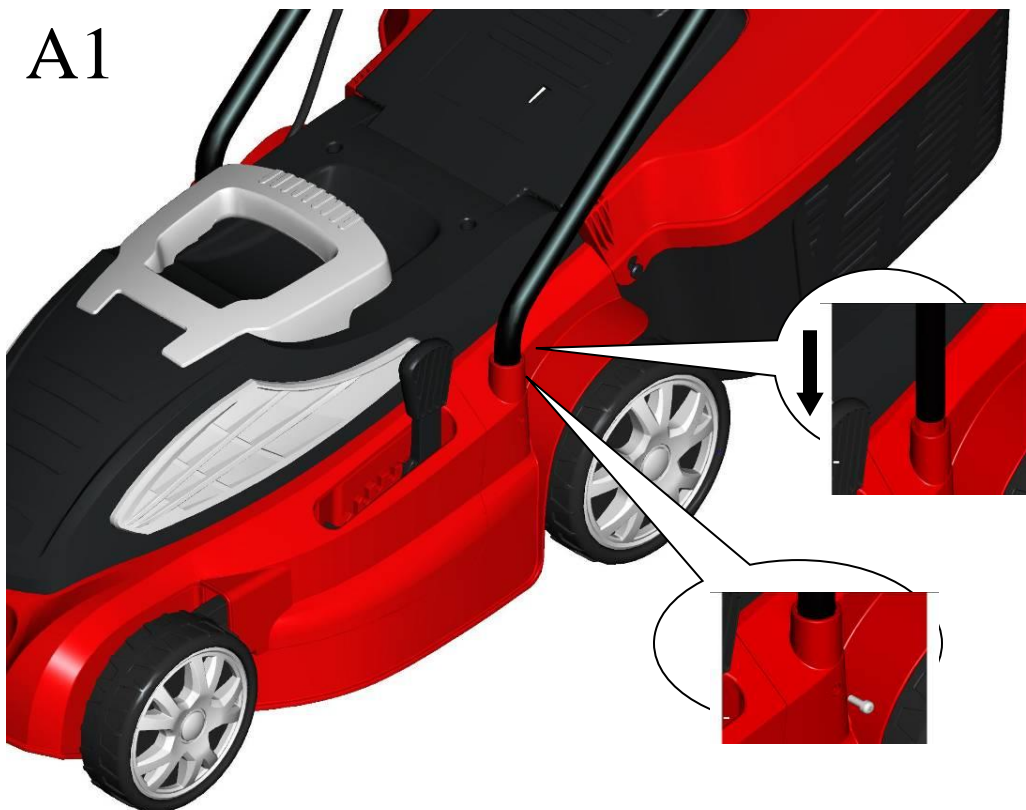
- 2 dolne uchwyty
- 2 śruby
- 2 gałki łączące uchwyty
- Rączka kosza
- Kosz na trawę
- Pokrywa kosza
- Zaczep na kabel
- Zacisk na kabel

### 6.1. Montaż uchwyty kosiarki



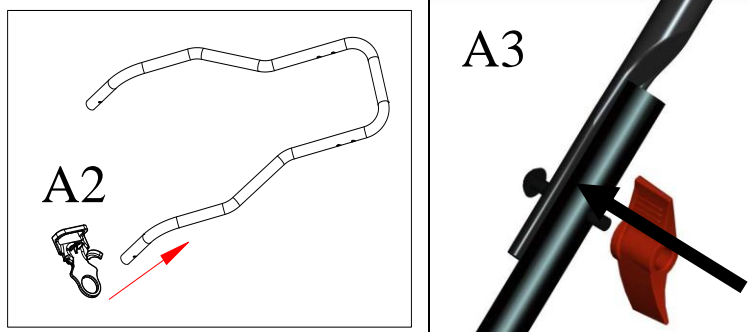
**Ważne:** Przed montażem kosiarki sprawdź czy masz wszystkie w/w element.

1. Włóż dolne uchwyty w otwory obudowy, zamocuj gałkami (A1)
2. Załóż haczyk na kabel sieciowy na górny uchwyt (A2)
3. Zamocuj górny uchwyt do dolnego używając nakrętek motylkowych (A3)
4. Górny uchwyt jest regulowany, można uzyskać 2 wysokości I lub II (A3)



5.

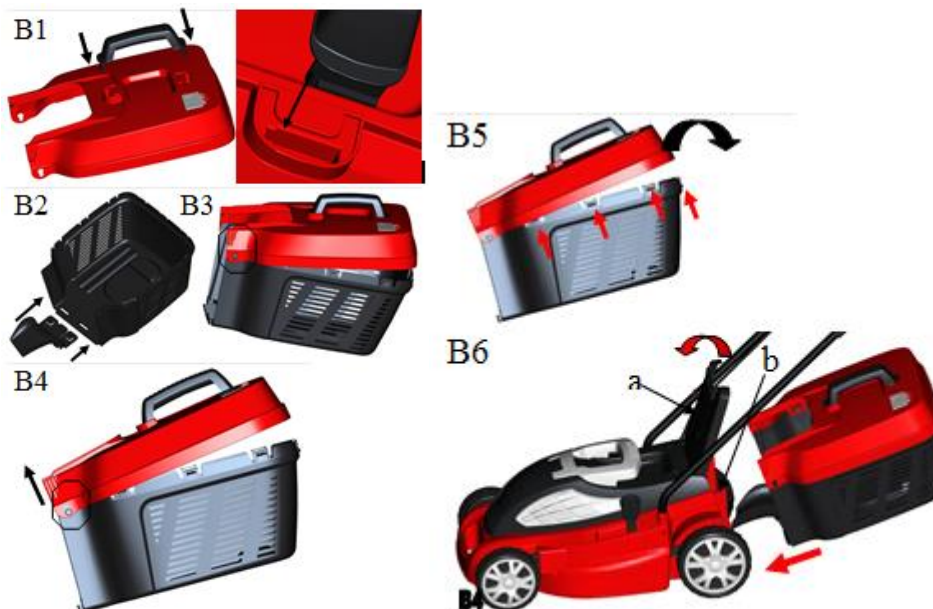




Wskazówka: Upewnij się, że zaciski kabla są używane do umocowania kabla sieciowego do uchwytu.

Zaczepek kabel na zaczepie. Upewnij się, że kable nie są poplątane, gdy zahaczasz je na uchwycie. Nie upuszczaj wtedy uchwytów.

## 6.2. Montaż kosza

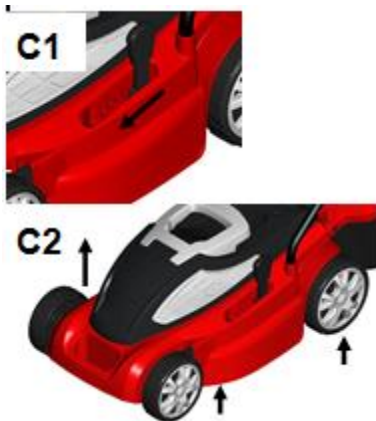


1. Nałożyć rączkę kosza na górną część kosza (B1). Musi kliknąć by zamocować.
2. Zamocuj „język” kosza na jego dolną część w zatrzaskach (B2)
3. Nałóż górną część kosza (pokrywę) na dolną, tak by zaciski naszły na siebie i kliknęły po złożeniu. (B5)
4. Nałóż złożony kosz na kosiarkę (B6).
  - a. Podnieś osłonę odbojową B6-a
  - b. Upewnij się, że otwór wylotowy jest czysty i pusty.
  - c. Nałóż kosz na punkty lokacyjne na tyle obudowy.
  - d. Opuść osłonę odbojową na kosz. Upewnij się, że kosz jest dobrze zamocowany,

Wskazówka: Jeśli chcemy kosić trawnik bez zbierania trawy do kosza należy opuścić osłonę odbojową (B6-a) na dół.

## 6.3. Regulacja wysokości koszenia

**Ostrzeżenie:** Zwolnij dźwignię bezpieczeństwa i poczekaj kilka sekund aż zatrzyma się silnik i noże, które obracają się jeszcze przez chwilę po wyłączeniu silnika.



Wysokość koszenia jest regulowana przez podnoszenie bądź opuszczanie przednich i tylnych kół (C1 i C2).

**WSKAZÓWKA:** Dla większości trawników zalecamy środkową pozycję koszenia.

Jeśli będziemy ciąć zbyt nisko przy podłożu jakość trawy znacznie się pogorszy i zbieranie trawy do kosza będzie gorsze.

**WYSOKOŚĆ KOSZENIA**

**POZYCJA KÓŁ**

Niska

25 mm

Niska do średniej

35 mm

Średnia

45 mm

Średnia do wysokiej

55 mm

Wysoka

65 mm

## 7. Włączanie i wyłączenie



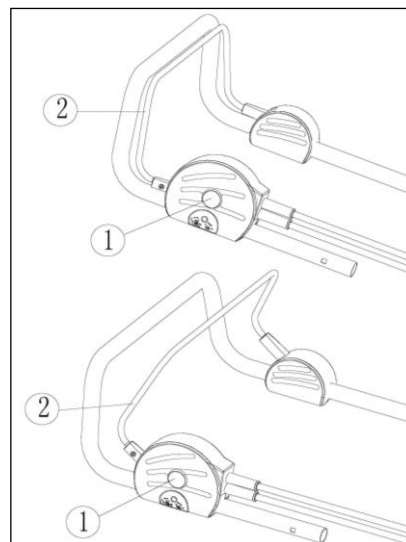
**Upewnij się, że nóż przestał się obracać zanim na nowo włączysz urządzenie.**

### Włączanie:

1. Wciśnij i przytrzymaj przycisk bezpieczeństwa (1). Dociśnij dźwignię włącznika (2) do uchwyty.
2. Zwolnij przycisk bezpieczeństwa (1).

### Wyłączenie:

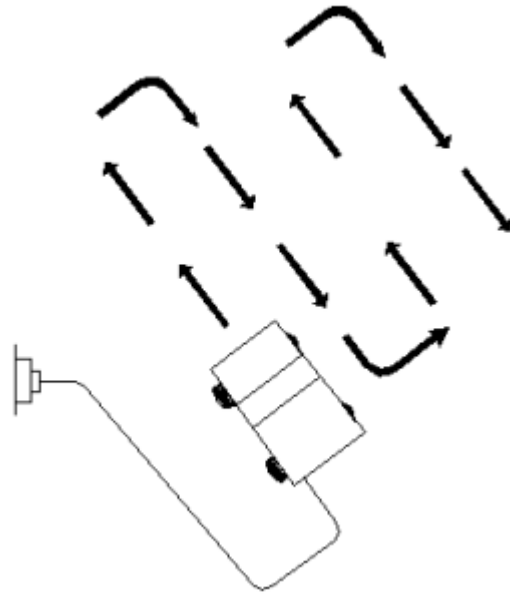
Zwolnij dźwignię włącznika (2).



## 8. Koszenie trawy

Regularne koszenie trawy pobudza trawę do wzrostu, przyczynia się jednocześnie do obumierania chwastów. Dlatego też, po każdym koszeniu trawa uzyskuje większą gęstość i jednocześnie można ją równomiernie obciążać. Pierwsze koszenie należy przeprowadzić mniej więcej na początku kwietnia, gdy wysokość trawy osiąga 70-80 mm. W głównym okresie wegetacyjnym trawę należy kosić przynajmniej raz w tygodniu.

- Koszenie należy rozpoczynać w pobliżu gniazdka wtykowego i poruszać się w kierunku od tego gniazda;
- Kabel przedłużający należy zawsze prowadzić za sobą i po zawróceniu należy go umieszczać po skoszonej stronie;
- Należy prowadzić urządzenie w tempie pieszego kroku po w miarę możliwości prostych pasach. W celu przeprowadzenia koszenia bez luk, pasy powinny zawsze zachodzić na siebie na szerokości paru centymetrów.
- Wysokość koszenia należy ustawiać tak, aby urządzenie nie zostało przeciążone. W przeciwnym razie może dojść do uszkodzenia silnika.
- Pracę na pochyłościach należy wykonywać zawsze poprzecznie do stoku. Proszę zachować szczególną ostrożność w trakcie cofania się i ciągnięcia urządzenia.
- Po każdym użyciu należy wyczyścić kosiarkę w sposób opisany w następnym rozdziale.



Do pracy i w celu przetransportowania urządzenia należy je wyłączyć, wyciągnąć wtyczkę sieciową i poczekać, aż nóż zatrzyma się. Istnieje niebezpieczeństwo doznania szkód osobistych.

## 9. Konserwacja



**Proszę zlecić prace, które nie są opisane w tej instrukcji, upoważnionej placówce serwisowej (autoryzowanemu przez importera lub producenta serwisowi). Proszę stosować wyłącznie oryginalne części zamienne.**

W trakcie manipulowania nożem należy nosić rękawice ochronne.

Przed wykonaniem prac konserwacyjnych i czyszczeniem bądź przechowywaniem wyłączyć urządzenie, wyciągnąć wtyczkę sieciową i poczekać, aż nóż zatrzyma się.

Istnieje niebezpieczeństwo doznania szkód osobistych.



**Nie spryskiwać kosiarki do trawy wodą. Nie wolno myć jej węzłem z wodą czy myjką ciśnieniową!**

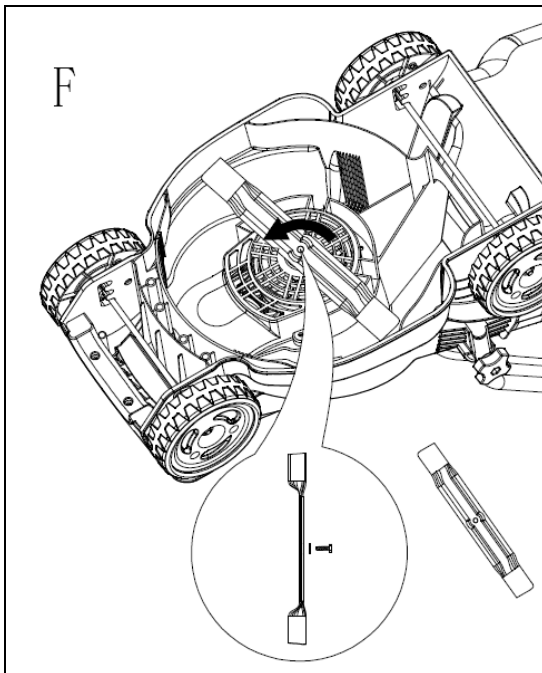
- Urządzenie należy stale utrzymywać w czystości. Do czyszczenia stosować szczotkę lub szmatkę, jednakże nie należy stosować żadnych środków do czyszczenia lub rozpuszczalników.
- Po koszeniu przylegające resztki roślin należy usuwać z kółek, otworów wentylacyjnych, otworu wyrzutowego i komory noża kawałkiem drewna lub plastiku. W tym celu nie stosować twardych narzędzi gdyż mogą one uszkodzić urządzenie.

- Kółka należy oliwić od czasu do czasu.
- Przed każdym użyciem należy kosiarkę sprawdzić pod kątem widocznych usterek, takich jak nieprzytwierdzone lub uszkodzone części. Należy sprawdzać czy śruby i nakrętki są odpowiednio mocno dokręcone.
- Należy sprawdzić osłony i urządzenia ochronne pod kątem uszkodzeń i stabilności przymocowania.

## 10. Wymiana noża

Jeżeli nóż jest tępy, to jego ostrzenie może wykonać warsztat specjalistyczny. Jeżeli nóż jest uszkodzony lub wykazuje niewyważenie, to należy go wymienić na nowy.

1. Proszę obrócić urządzenie do góry nogami.
2. Używać rękawic ochronnych! Przytrzymać nóż i odkręcić śrubę noża w kierunku odwrotnym do ruchu wskazówek zegara za pomocą klucza płaskiego.
3. Zamocować nowy nóż w kolejności odwrotnej. Zwrócić uwagę by nóż był ustawiony w prawidłowej pozycji i aby śruba była dobrze dokręcona.



## 11. Przechowywanie

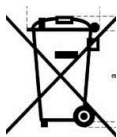
- Urządzenie należy przechowywać w suchym miejscu poza zasięgiem dzieci. Odkręcić nakrętki motylkowe (gałki) i złożyć uchwyt górny, aby urządzenie zajmowało mniej miejsca. Kable nie mogą być zakleszczane.
- Przed ustawieniem urządzenia w zamkniętym pomieszczeniu poczekać, aż silnik ostygnie.
- Nie pakować urządzenia w nylonowy worek, gdyż może się wytwarzać wilgoć.

Nie ponosimy odpowiedzialności cywilnej za szkody wywołane przez nasze urządzenia, jeżeli zostaną wywołane z powodu nieprawidłowo wykonanej samodzielnej naprawy bądź zastosowania nieoryginalnych części zamiennych wzgl. zastosowania urządzenia niezgodnie z jego przeznaczeniem,

## 12. Rozwiązywanie problemów

Zakłócenia	Przyczyna	Sposób usunięcia
Silnik nie włącza się	<ul style="list-style-type: none"> <li>-brak napięcia</li> <li>-uszkodzenie włącznika lub silnika</li> <li>-uszkodzenie przewodu zasilającego</li> <li>-blokada noża</li> <li>-rozpoczynanie koszenia w zbyt wysokiej trawie</li> </ul>	<ul style="list-style-type: none"> <li>-sprawdzić zasilanie</li> <li>-usunąć uszkodzenie w punkcie serwisowym</li> <li>-wymienić przedłużacz</li> <li>-odblokować nóż</li> <li>-załączać silnik przed wjechaniem w wysoką trawę</li> </ul>
Nietypowe dźwięki i odgłosy	<ul style="list-style-type: none"> <li>-możliwość obluźnienia</li> </ul>	<ul style="list-style-type: none"> <li>-dokręcić luźne części się element. kosiarki</li> </ul>
Wibracje i wstrząsy	<ul style="list-style-type: none"> <li>-luźny nóż</li> <li>-luźna obudowa silnika</li> <li>-uszkodzenie noża</li> <li>-nóż źle wyważony</li> </ul>	<ul style="list-style-type: none"> <li>-dokręcić nóż</li> <li>-dokręcić silnik</li> <li>-wymienić nóż</li> <li>-wyważyć nóż</li> </ul>
Złe koszenie	<ul style="list-style-type: none"> <li>- tępy nóż</li> <li>- za małą wysokość cięcia</li> </ul>	<ul style="list-style-type: none"> <li>-naostrzyć nóż</li> <li>-skorygować wysokość cięcia</li> </ul>
Kosiarka nie zbiera trawy	<ul style="list-style-type: none"> <li>-zabrudzone otwory chłodzenia</li> <li>-trawa zbyt wilgotna</li> <li>-trawa zbyt wysoka</li> </ul>	<ul style="list-style-type: none"> <li>-oczyścić</li> <li>-kosić o innej porze</li> <li>-kosić dwukrotnie , po raz pierwszy na max. wys. koszenia.</li> </ul>

## 13. Ochrona środowiska



Przeznacz do recyklingu urządzenie, jego akcesoria i opakowanie do zgodnej z przepisami o ochronie środowiska naturalnego utylizacji.

Urządzeń nie należy wyrzucać razem ze śmieciami domowymi.

Należy oddać zużyte urządzenie w punkcie recyklingu.

Użyte w produkcji elementy z tworzyw sztucznych i metalu można od siebie oddzielić i poddać wybiórczej utylizacji. Spytaj w naszym Centrum Serwisowym o szczegóły.

## 14. Deklaracja zgodności WE

**Produkt:** Kosiarka elektryczna FAWORYT KC1400

**Model .:** LM-C3403A

**Nr seryjne** 201409040001 - 201409049999

My niżej podpisani,

**(BHU KRYSIAK, ul. Rolna 6, 62-081 Baranowo),**

Oświadczamy niniejszym, że produkt wyżej wymieniony jest zgodny z obowiązującymi dyrektywami WE i jej późniejszymi modyfikacjami:

2004/108/EC - Dyrektywa EMC – kompatybilność magnetyczna

2006/42/EC - Dyrektywa maszynowa

2000/14/EC i 2005/88/EC - Dyrektywa dot. hałasu

2011/65/EC - ROHS

2002/96/EC - WEEE

2006/95/EC - Dyrektywa niskonapięciowa

- Zmierzony poziom mocy akustycznej 92dB(A)
- Gwarantowany poziom mocy akustycznej 96 dB(A)
- Gwarantowany poziom ciśnienia akustycznego 80,6 dB(A),  $k=2,5$  dB(A)
- Wibracje przy uchwycie 3,32 m/s<sup>2</sup>,  $k=1,5$  m/s<sup>2</sup>

Procedura oceny zgodności wg aneksu VI dyrektywy 2000/14/EC – jednostka notyfikująca: NB 0359:  
Intertek Testing & Certification Ltd., Davy Avenue, Knowhill, Milton Keynes, MK58NL

Zastosowano następujące standardy i normy zharmonizowane:

EN 60335-1:2012

EN 60335-2-77:2010;

EN 62233:2008, EN ISO 3744:1994, ISO 11904:199

EN 61000-3-3:2013; EN61000-3-2:2009;

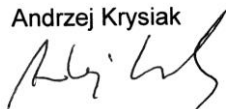
EN 55014-1:2006+A1:2009+A2:2011; EN55014-2:1997+A1:2001+A2:2008

Osoba odpowiedzialna za dokumentację techniczną na terenie UE: Andrzej Krysiak, 62-081  
Baranowo, ul. Rolna 6

16.09.2013, Baranowo

Andrzej Krysiak

Andrzej Krysiak



Podpis:



Jednostka notyfikująca: Intertek services (NB 0905)