

# Instrukcja obsługi kos spalinowych AMA

Modele: AG1 280, AG1 350U, AG1 450U

ama



Importer:  
Biuro Handlowo-Usługowe A. Krysiak

tel. 061 650 75 30, fax 061 650 75 32  
62-081 Baranowo, ul. Rolna 6  
[www.krysiak.pl](http://www.krysiak.pl)

---

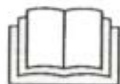
## Spis treści:

1. Znaczenie symboli graficznych .....	2
2. Przepisy bezpieczeństwa .....	3
3. Praca z urządzeniem .....	4
4. Montaż uchwytu .....	4
5 Zmiana trymera w kosę (model AG1 280,AG1 350U,AG1 450U) .....	4
Demontaż głowicy tnącej trymera .....	5
Montaż tarczy tnącej .....	5
6. Zmiana kosy w trymer (model AG1 280,AG1 350U,AG1 450U).....	5
Demontaż tarczy tnącej .....	5
Montaż głowicy tnącej .....	5
7. Paliwo .....	6
8. Użytkowanie .....	6
9. Start / Stop .....	7
10. Wymiana żyłki .....	7
11. Filtr powietrza .....	8
12. Świeca zapłonowa .....	8
13. Przechowywanie .....	8
14. Dane techniczne .....	8
15. Rozwiązywanie problemów .....	9

## 1. Znaczenie symboli graficznych



Uwaga! Prosimy zachować szczególną uwagę



Przed użytkowaniem należy przeczytać instrukcję obsługi urządzenia.



Do pracy zakładać okulary ochronne i ochronniki słuchu.



Zachować dystans 15 m od osób trzecich.



Niebezpieczeństwo „odrzutu” – **back-kick**

## 2. Przepisy bezpieczeństwa

### - Praca

- ! Dzieciom i osobom nie zaznajomionym z instrukcją nie wolno obsługiwać urządzenia.
- ! Urządzenie należy używać tylko do koszenia trawy i chwastów. Nie używać do innych celów.
- ! Nie uruchamiać urządzenia w pomieszczeniu zamkniętym. Nie wdychać spalin.
- ! Oczyszczyć teren przed rozpoczęciem pracy. Usunąć kamienie, szkło, przewody, druty i inne rzeczy, które mogłyby zaplątać się w urządzenie tnące.

### - Wskazówki bezpiecznego użytkowania

- ! Do pracy zakładać ochronniki słuchu i okulary ochronne.
- ! Kosić w długich spodniach, solidnym obuwiu i rękawicach ochronnych.
- ! Zachować dystans 15 m od osób trzecich
- ! Podczas koszenia nie nosić luźnych ubrań i biżuterii.
- ! Długie włosy spiąć lub założyć nakrycie głowy.
- ! Urządzenie nie może być obsługiwane przez dzieci, osoby niepełnosprawne, osoby chore, jak również osoby będące pod wpływem alkoholu lub innych środków odurzających.
- ! Nie pracować przy słabej widoczności.
- ! Część tnącą urządzenia i gorące części silnika trzymać w bezpiecznej odległości od siebie.
- ! Nie dotykać silnika ani innych rozgrzanych części maszyny podczas pracy i zaraz po jej zakończeniu.

### - Przed naprawą, konserwacją, przechowywaniem zawsze odłączyć przewód świecy zapłonowej (oprócz regulacji gaźnika)

- ! Używać tylko oryginalnych części zamiennych. Stosowanie nieoryginalnych części może być niebezpieczne. Producent i importer nie odpowiadają za szkody wynikłe w wypadku stosowania nieoryginalnych części zamiennych;
- ! Przed uruchomieniem urządzenia i po zapoznaniu się z instrukcją, z ewentualnymi wątpliwościami dotyczącymi eksploatacji urządzenia należy zwrócić się do dealera lub importera;
- ! Sprawdzić wszystkie śruby i nakrętki, jeśli są poluzowane to dokręcić. Wyrzucić ewentualne wycieki paliwa bądź oleju. W przypadku uszkodzenia urządzenia tnącego należy je wymienić.
- ! Sprawdzić czy element tnący jest dobrze założony i dokręcony.
- ! Należy przestrzegać przepisów bezpieczeństwa i zachowywać szczególną ostrożność podczas pracy.
- ! Przed przechowywaniem należy odczekać, aż silnik ostygnie.
- ! Przed przechowywaniem opróżnić zbiornik paliwa.

### - Napełnianie zbiornika paliwem (nie wolno palić papierosów podczas wlewania paliwa)

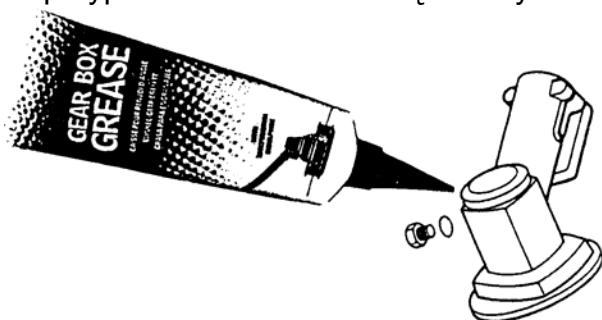
- ! Paliwo i mieszankę przechowywać w odpowiednich zbiornikach.
- ! Mieszankę paliwa należy przygotowywać na powietrzu (wg proporcji z rozdziału 9)
- ! Przed uzupełnianiem zbiornika należy odczekać do ostygnięcia silnika.
- ! Zdjąć powoli pokrywę zbiornika paliwa. Wlać mieszankę do zbiornika.

- ! Wytrzeć rozlane paliwo. Urządzenie uruchomić z dala od miejsca napełniania paliwem.

### 3. Praca z urządzeniem

- Po zatrzymaniu silnika kosę przytrzymać w takim położeniu, żeby obracający się element tnący znajdował się blisko trawy, aż do momentu zatrzymania.
- Podczas pracy urządzenie należy trzymać w obydwu rękach.
- **Przed pracą sprawdzić stan głowicy tnącej/ tarczy tnącej(opcja jako wyp. dodatkowe) i smarowanie.**

W przypadku uszkodzenia bądź zużycia wymienić.

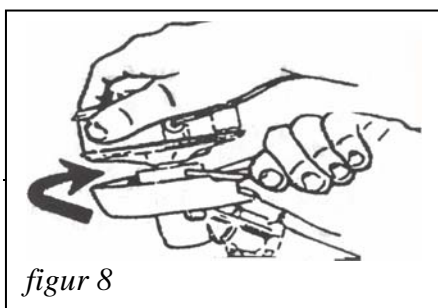


Sprawdzić obecność smaru (wykręcając śrubę boczną) i w razie potrzeby wcisnąć smar stały. Uzupełnić po każdym 30 godzinach pracy kosi. Stosować smar na bazie molibdenu lutu do przekładni zębatych wysokoobrotowych.

- Przed oczyszczaniem urządzenia bądź elementu tnącego wyłączyć kosę i odczekać do ochłodzenia silnika.
- Nie wolno dotykać elementu tnącego podczas pracy. Nie wolno próbować zatrzymać elementu tnącego podczas pracy silnika i zaraz po jego wyłączeniu. Element tnący musi zatrzymać się sam.
- Obracająca się głowica/tarcza tnąca może spowodować wiele szkody. Prosimy zachować szczególną ostrożność podczas pracy, również po wyłączeniu silnika gdy element tnący jeszcze przez chwilę się będzie obracać.
- Po każdym użyciu sprawdzać stan elementu tnącego i jego zamocowanie.
- Używać tylko oryginalnych części zamiennych.
- Urządzenie używać tylko do cięcia trawy, chwastów itp.
- **Back-kick (model AG1 280U,AG1 350U,AG1 450U) – jest to reakcja, która może zajść pod wpływem uderzenia elementem tnącym w obcy obiekt, którego nie może przeciąć. Taki kontakt spowoduje zatrzymanie się tarczy tnącej na chwilę i nagle kosa odskoczy od obiektu. Ta reakcja może być tak gwałtowna, że może spowodować chwilową utratę kontroli nad kosą. Odrzut może nastąpić niespodziewanie jeśli nastąpi zacięcie tarczy tnącej podczas pracy, w przypadku nagłej utraty mocy bądź innego blokowania tarczy.**
- **Sytuacji takich należy unikać i m.in. dlatego nie należy kosić przy słabej widoczności, ani zbyt nisko kosić w wysokiej trawie gdy nie widzi się podłoża.**

### 4. Montaż uchwytu

Uchwyt należy zamontować w taki sposób, żeby po jego uchwyceniu manewrowanie kosą ułatwiało balansowanie (zrównoważenie wagi) silnika i głowicy



figur 8

### 5 Zmiana trymera w kosę (model AG1 280,AG1 350U,AG1 450U)

## Demontaż głowicy tnącej trymera

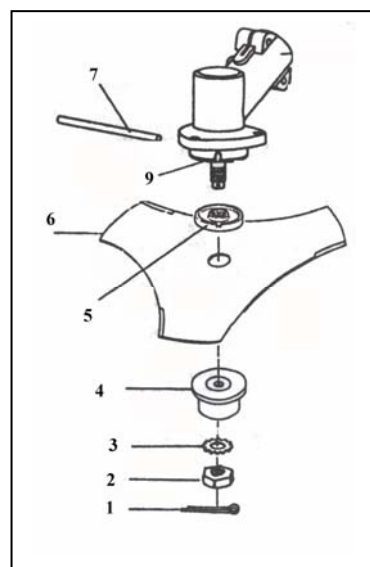
1. Umieścić bolec (7) w otworze śruby górnej (9)
2. Odkręcić głowicę tnącą (8).

## Uwaga!

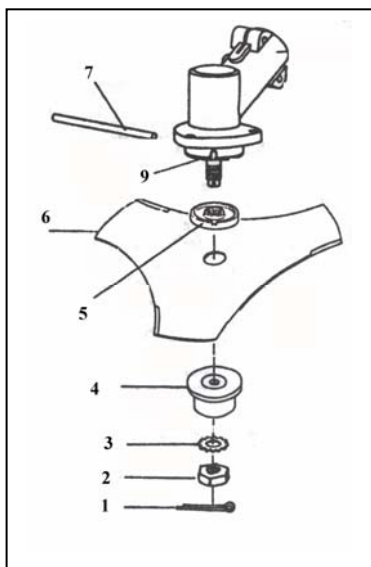
Tarczy nie ma w komplecie –można dokupić jako wyposażenie dodatkowe !

## Montaż tarczy tnącej

1. Umieścić bolec (7) w otworze śruby górnej (9).
2. Nałożyć podkładkę (5) na śrubę (9).
3. Nałożyć tarczę (6) i podkładkę (4) na śrubę.
4. Nałożyć nakrętkę (2). Mocno dokręcić.



## 6. Zmiana kosy w trymer

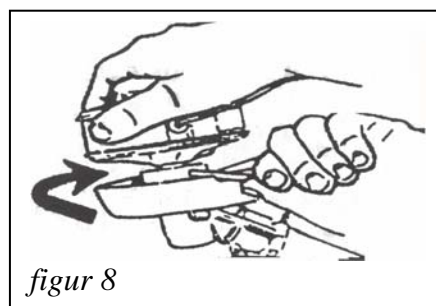


## Demontaż tarczy tnącej

1. Włożyć bolec (7) w otwór śruby górnej (9).
2. Odkręcić nakrętkę (2), która mocuje tarczę.
3. Zdjąć podkładkę i (4) i tarczę (6).

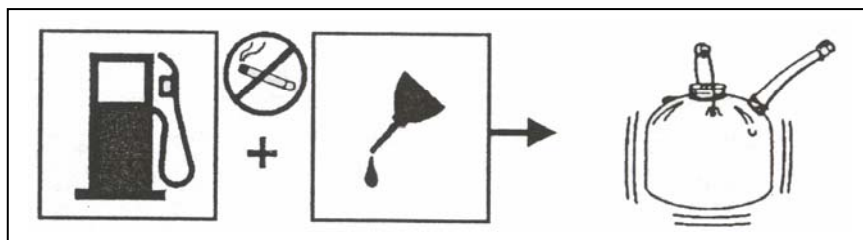
## Montaż żyłkowej głowicy tnącej z ręcznym wysuwaniem żyłki

1. Umieścić obsadkę (7) na głowicy tnącej (rys.8).
2. Nałożyć głowicę tnącą.
3. Zamocować głowicę żyłkową za pomocą podkładki i nakrętki przed użytkowaniem.



## 7. Paliwo

- Niniejsze urządzenie wyposażone jest w silnik 2-suwowy, do którego jako paliwa używa się mieszanki **półsyntetycznego oleju do silników 2-suwowych (2T) z benzyną**.
- **Należy używać benzyny bezołowiowej 95.**
- Nie należy kupować gotowej mieszanki oleju i paliwa.
- Przy przygotowywaniu mieszanki zawsze należy stosować się do zaleceń producenta oleju.
- Mieszankę należy sporządzać w czystym kanistrze.
- Używać oleju do silników 2-suwowych (olej półsyntetyczny 2T do mieszanki do kos i pilarek spalinowych). Przygotowywać małą ilość mieszanki.
- Należy sporządzić 4% oleju z benzyną (proporcja 1:25).
  
- Przed nalaniem mieszanki do zbiornika paliwa należy wstrząsnąć zbiornikiem z mieszanką.
- NIGDY nie wolno używać mieszanki, która ma więcej niż 30 dni, mogą się pojawić problemy ze startem silnika. Nigdy nie przechowywać mieszanki paliwa dłużej niż 30 dni.
- Przed zimowym (lub innym dłuższym) przechowywaniem należy opróżnić zbiornik paliwa.



### Napełnianie paliwem – całkowity zakaz palenia!!!

1. Zdjąć powoli pokrywę zbiornika paliwa. Położyć na czystej powierzchni.
2. Nalać ostrożnie mieszankę do zbiornika, nie rozlewać.
3. Zamocować z powrotem pokrywę zbiornika, powycierać ewentualne rozlane paliwo.
4. Przy pierwszym użyciu urządzenia normalnym objawem będzie dymiący silnik.

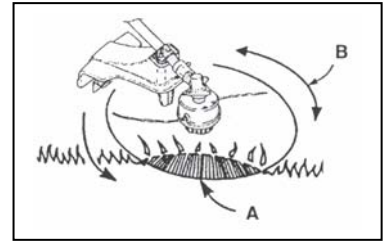
**Uwaga !** Przed wlewaniem paliwa zawsze należy wyłączyć silnik i odczekać, aż ostygnie. Nigdy nie nalewać paliwa do nagrzanego zbiornika. Silnik należy uruchamiać w odległości przynajmniej 3 m od miejsca nalewania paliwa. Po zatrzymaniu silnika należy odczekać ok. 15-20 minut przed wlaniem paliwa.

## 8. Użytkowanie

- Wysoką trawę należy ciąć przynajmniej dwustopniowo, po raz pierwszy w połowie jej wysokości. Dzięki temu zapobiegniemy owijaniu trawy wokół drążka kosy i głowicy tnącej, co może powodować uszkodzenie silnika lub inne uszkodzenia. Jeśli trawa zaplącze się wokół wałka należy zatrzymać silnik, odłączyć przewód świecy zapłonowej i usunąć trawę.

## Technika przycinania

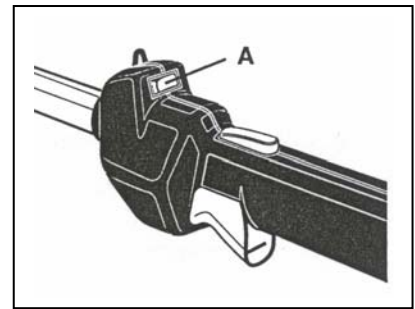
- Wysuwanie żyłki odbywa się poprzez odblokowanie zakrętki głowicy i ręczne wysunięcie żyłki. Należy zatrzymać silnik.
- Urządzenie trzymać należy ukośnie do przycinanej powierzchni.
- Ilustracja (A) pokazuje najlepszy sposób przycinania., bezpieczną stroną głowicy. Nie należy ciąć niebezpieczną stroną głowicy (B).
- Urządzenie należy używać tylko do koszenia trawy, chwastów . Zastosowanie kosi do innych celów jest niebezpieczne i może doprowadzić do uszkodzenia maszyny.



## 9. Start / Stop

### Uruchamianie zimnego silnika

1. Podczas uruchamiania silnika urządzenie powinno znajdować się w położeniu poziomym. Najkorzystniej położyć kosę na podłożu. Przycisk zapłonu ustawić w pozycji "Start" (A).
2. Naciągnąć dźwignię gazu i zablokować.
3. Parę razy nacisnąć pompkę paliwową, która znajduje się pod filtrem powietrza.
4. Podczas rozruchu zimnego silnika włączyć ssanie.
5. Pociągnąć kilka razy linkę rozrusznika aż nastąpi uruchomienie silnika.
6. Po rozgrzaniu silnika wyłączyć ssanie.



### Uruchamianie ciepłego silnika

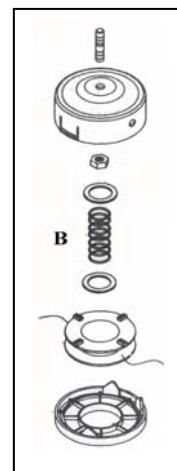
1. Ssanie musi się znajdować w pozycji wyłączonej „OFF”
2. Pociągnąć kilka razy linkę rozrusznika aż nastąpi uruchomienie silnika.

### Zatrzymywanie silnika

1. Przycisk (A) przełączyć w pozycję "STOP".
2. Po zatrzymaniu się silnika wyłączyć zapłon.

## 10. Wymiana żyłki

1. Zatrzymać silnik.
2. Wcisnąć obie strony magazynka i zdjąć osłonę.
3. Wyjąć rolkę. Niech sprężynka (B) zostanie w szpulce. Usunąć pozostałości żyłki. Zaczepić koniuszki 2 żyłek długości 4mm w otworach zabezpieczających. Nawinać przeciwnie do ruchu wskazówek zegara.  
**NIE NAWIJAĆ ZA DUŻO ŻYŁKI!**
4. Wcisnąć magazynek ze sprężyną. Wyciągnąć końce obydwu żyłek z otworów magazynka
5. Nałożyć osłonę, zamocować.



## 11. Filtr powietrza

Należy regularnie sprawdzać filtr powietrza. Powinien on być czysty.

1. Zdjąć osłonę filtra powietrza odkręcając śrubę.
  - a. Wyjąć filtr, wyczyścić, w razie uszkodzenia wymienić.
2. Włożyć filtr z powrotem. Przykręcić osłonę.
  - a. Nieprawidłowe zamocowanie filtra bądź nieodpowiednia jego wielkość mogą spowodować przedostawanie się zanieczyszczeń do silnika, w rezultacie uszkodzić silnik.

## 12. Świeca zapłonowa

Do kosy AMA należy stosować świecę zapłonową o symbolu ICJ6Y(AG1 280),NGK BM6A (AG1 350U) i BP6A (AG1 450U) przerwa między elektrodami powinna wynosić 0,6 mm. Świeca zapłonowa powinna być wymieniana przynajmniej raz do roku.

## 13. Przechowywanie

1. Przed przechowywaniem należy opróżnić zbiornik paliwa. Silnik powinien ostygnąć.
2. Należy zdjąć przewód zapłonowy ze świecy.
3. Wyczyścić kosę i przechowywać w suchym pomieszczeniu.
4. Należy zachować ostrożność i przestrzegać wszystkich wskazówek bezpieczeństwa szczególnie dotyczących obchodzenia się z paliwem.

## 14. Dane techniczne

TYP		AG1 280	AG1 350U	AG1 450U
Urządzenie	Połączenie	Automat,odśrodkowe sprzęgło,wałek, przekładnia kąтова	Automat.odśrodkowe sprzęgło,wałek, przekładnia kąтова	Automat.odśrodkowe sprzęgło, wałek,przekładnia kąтова
	Średnica tłoka	34	36	40
	Uchwyt	pojedynczy ,pas nośny	Uchwyt w kształcie "V" (kierownica)	Uchwyt w kształcie "V" (kierownica)
	Waga (kg)	5,1 kg	5,9 kg	7,5 kg
Silnik	Moc użytkowa silnika kW/kM	0,88/1,2	1,1/1,5	1,3/1,8
	Max. moc przy obrotach max.	1,5/1,1		
	Pojemność silnika	26 cc	33 cc	43 cm
	Gaźnik	Typ membranowy	Typ membranowy	Typ membranowy
	Zapłon	Zapłon elektroniczny	Zapłon elektroniczny	Zapłon elektroniczny
	Rozruch	Ręczny	Ręczny	Ręczny
	Paliwo mieszanka proporcja 1:25 = 4%	Mieszanka benzyny bezołowiowej 95 z półsyntetycznym olejem 2T	Mieszanka benzyny bezołowiowej 95 z półsyntetycznym olejem 2T	Mieszanka benzyny bezołowiowej 95 z półsyntetycznym olejem 2T
	Pojemność zbiornika (L)	0,7	0,85	0,95
	Obroty max/min	10800	9300	8800
	Obroty minimalne/min	2700	2400	2400
Długość kosy (mm)		1656	1802	1850



## 15. Rozwiązywanie problemów

PROBLEM	Przyczyna	Rozwiązanie
Nie można uruchomić silnika	1. Brak iskry	Sprawdzić świecę zapłonową. Wyjąć świecę. Podłączyć przewód zapłonowy i świecę, położyć na cylindrze. Pociągnąć za linkę startową i sprawdzić czy między elektrodami pojawia się iskra. Jeśli iskry nadal nie ma prosimy powtórzyć ten test z nową świecą zapłonową.
	2. Brak paliwa	Nalać paliwo.
	3. Zalany silnik	Wyjąć świecę zapłonową. Przesunąć dźwignię ssania na „RUN” i pociągnąć za linkę startową 10-15 razy. Wyczyścić świecę i włożyć na miejsce, lub założyć nową. Pociągnąć linkę startową 3 razy z dźwignią ssania w pozycji „RUN”. Jeśli silnik nie uruchamia się, przesunąć dźwignię w pozycję „CHOKE” i uruchomić silnik. Jeśli silnik nadal nie startuje, powtórzyć procedurę z nową świecą zapłonową.
	4. Linka rozruchu się zacina	Kontakt z autoryzowanym serwisem
Silnik się uruchamia, ale nie udaje się utrzymać obrotów maksymalnych	Wymagana regulacja, czyszczenie lub naprawa gaźnika	Kontakt z autoryzowanym serwisem
Silnik nie uzyskuje maksymalnej mocy i dymi.	1. Nieprawidłowa mieszanka	Zrobić nową mieszankę wg wskazanych w instrukcji proporcji
	2. Filtr powietrza jest brudny	Wyczyścić lub wymienić
	3. Wymagana regulacja gaźnika	Kontakt z autoryzowanym serwisem
Silnik uruchamia się ale nie można zwiększyć obrotów	Wymagana regulacja gaźnika	Kontakt z autoryzowanym serwisem
Żyłka nie wysuwa się	1. Żyłka się skleiła pod wpływem temperatury.	Wymienić, urządzenie pracowało zbyt blisko kamieni i murów
	2. Za mało żyłki w magazynku	Nawinąć nową żyłkę
	3. Żyłka jest za krótka	Wysunąć żyłkę z magazynka
	4. Żyłka zaplątała się w magazynku	Wyjąć żyłkę z magazynka. Rozplątać i nawinąć ponownie.
	5. Obroty silnika są za wolne	Zwiększyć obroty silnika
Trawa owija się wokół drążka kosi i wokół głowicy tnącej	1. Wysoka trawa jest podcinana przy samej ziemi	Wysoką trawę podcinać przynajmniej dwukrotnie.
	2. Za mała moc urządzenia	Zwiększyć obroty
Szpuła magazynka nie chce się obracać	Głowica jest brudna, zepsuta bądź pełna trawy	Wyczyścić głowicę, nasmarować. Jeśli zajdzie potrzeba wymienić głowicę
Kapiący olej	1. Za niskie obroty silnika	Zwiększyć obroty silnika.
	2. Nieprawidłowa mieszanka	Zrobić nową mieszankę wg wskazanych w instrukcji proporcji
	3. Brudny filtr paliwa	Wyczyścić lub wymienić.
	4. Wymagana regulacja gaźnika.	Kontakt z autoryzowanym serwisem

### LISTA PUNKTÓW SERWISOWYCH BHU A.Krysiak

WOJEWÓDZTWO OLNOKŁOSKIE			
57-500 BYSTRZYCA KŁODZKA	UL. STRAŻACKA 6	F.H.U. WEKTOR	074 112 011
58-200 DZIERŻONIÓW	UL. RELAKSOWA 10	MASZ-TECH	074 31 10 60
58-500 JELENIA GÓRA	UL. ŻŁOTNICZA 11	J.Z. MUSZYŃSCY	075 75 24 905
58-400 KAMIENNA GÓRA	UL. SPACEROWA 5A	FELIKS I SYN S.C.	075 64 55 450
58-210 ŁAGIEWNIKI	UL. JEDN. NARODOWEJ 28	WELL	071 39 39 474
55-200 OŁAWA	UL. 3 MAJA 20/22	PHU ARKOS	071 30 82 324
58-150 STRZEGOM	UL. KASZTELAŃSKA 2B	AGROCENTRUM S.C.	074 85 50 336

57-100 STRZELIN	UL. DZIERŻONIOWSKA 2/of	MARGO SKLEP&SERWIS	0 602 475 504
52-131 WROCŁAW	UL. BUFOROWA 102	QUIRINEX	071 34 64 876
55-012 ŻERNIKI WROCŁAWSKIE	UL.STRZELIŃSKA 24	LUKSOR-LIMITED SP.z o.o.	071 31 13272
<b>WOJEWÓDZTWO KUJAWSKO-POMORSKIE</b>			
85-028 BYDGOSZCZ	UL. ŻMUDZKA 6	ELMAR	052 342 56 14
87-100 TORUŃ	UL.KUSOCIŃSKIEGO 3	ZAKŁ.USŁ.A.KASPEREK	056 64 51 979
<b>WOJEWÓDZTWO LUBUSKIE</b>			
66-400 GORZÓW WLKP.	UL WYLOTOWA 102	CYPRYS	095 72 39 101
66-002 STARY KISIELIN	UL. ZATORZE 13/6	ZAKŁAD NAPRAWY SPRZĘTU OGR.	068 32 01 966
66-200 ŚWIEBODZIN	UL. OGRODOWA 10	ZAKŁAD NAPRAWY SPRZĘTU OGR.	068 38 23 644
<b>WOJEWÓDZTWO LUBELSKIE</b>			
21-100 LUBARTÓW	UL. LUBELSKA 95	KOBRA	081 855 24 87
20-731 LUBLIN	UL. POZNANSKA 37	IRPOL J&L GUŚCIORA	081 503 10 88
21-500 BIAŁA PODLASKA	UL. SŁOWICZA 11	PILARZ	081 344-01-43
<b>WOJEWÓDZTWO ŁÓDZKIE</b>			
97-400 BEŁCHATÓW	PL. WOLNOŚCI 16	PHU WINICJUSZ SZULC	044 633 25 02
97-400 BEŁCHATÓW	UL. PIŁSUDSKIEGO 10	OGRÓD S.C.	044 632 13 39
97-350 GORZKOWICE	KOL. PLUCICE 51 A	PHU WINICJUSZ SZULC	044 681 80 96
98-100 ŁASK	UL. RZGOWSKA 126/128	PHU "CIS"	042 645 90 60
92-016 ŁÓDŹ	UL. TELEFONICZNA 46	SIMPOL	042 679 45 55
92-703 ŁÓDŹ	UL. BRZEZIŃSKA 198	SIMPOL	042 67 13 175
95-200 PABIANICE	UL. WIDZEWSKA 7 A	CAZA	042 215 00 11
97-300 PIOTRKÓW TRYB.	UL. M.C.SKŁODOWSKIEJ 8	SIMPOL	044 648 50 85
97-300 PIOTRKÓW TRYB.	AL.. 3 MAJA 18	PHU WINICJUSZ SZULC	044 647 06 28
97-300 PIOTRKÓW TRYB.	UL. M.C.SKŁODOWSKIEJ 8	PHU WINICJUSZ SZULC	044 648 60 15
97-300 PIOTRKÓW TRYB.	UL. WOLBORSKA 83	PPHU MARKA	044 64 65 286
97-500 RADOMSKO	UL. SIERAKOWSKIEGO 21	PHU WINICJUSZ SZULC	044 682 03 74
98-220 ZDUŃSKA WOLA	UL. SZKOLNA 38	SIMPOL	043 823 93 62
98-200 ZDUŃSKA WOLA	UL. OPIESIŃSKA 2C	PHU VICTOR	043 82 43 711
95-100 ZGIERZ	UL.DĄBROWSKIEGO 11	P.H.U. PILUX s.c.	042 719 00 76
<b>WOJEWÓDZTWO MAŁOPOLSKIE</b>			
31-752 KRAKÓW	UL. MAKUSZYŃSKIEGO 24	MARAX R.RAJ	012 643 66 01
31-358 KRAKÓW	UL. JASNOGÓRSKA 9	MARAX R.RAJ	012 626 90 60
32-400 MYŚLENICE	UL.SŁOWACKIEGO 67	F.H.U. ANFIR A.FIREK	012 24 43 456
33-300 NOWY SĄCZ	UL. AKACJOWA 4	IRENA	018 441 93 76
33-100 TARNÓW	UL. ROMANOWICZA 23	ABIES	014 626 33 87
32-078 TRZYCIAŻ	MICHAŁÓWKA 26	POSTECH	012 38 94 466
<b>WOJEWÓDZTWO MAZOWIECKIE</b>			
05-300 MIŃSK MAZOWIECKI	UL. BOCZNA 2A	ZAKŁAD USŁUG LEŚNYCH	025 758 90 18
26-600 RADOM	UL. JARZĘBINOWA 4	ELE-SKRO	0 609206685
26-600 RADOM	UL.WARSZAWSKA 150 A	KONTAKT 2 SP.J.	048 333 25 70
08-110 SIEDLCE	UL. KILIŃSKIEGO 20	REMEX	025 644 32 22
00-672 WARSZAWA	UL. PIĘKNA 68	AGROMATECH	022 62 12 156
01-401 WARSZAWA	UL.PRYMASA TYSIĄCLECIA 103	AGROMATECH	022 81 72 008
03-594 WARSZAWA	UL. URANOWA 37	MECHANIKA MASZYN	022 67 90 947
02-891 WARSZAWA	UL. JASKÓŁCZA 10A	MECHANIKA MASZYN	022 813 31 83
04-231 WARSZAWA	UL. GOŹDZIKÓW 29/31	"SAD" HANDEL, USŁUGI	022 812 78 78
<b>WOJEWÓDZTWO OPOLSKIE</b>			
48-100 GŁUBCZYCE	UL. MONIUSZKI 21	SKLEP OGRODNIK	077 485 28 31
47-200 KĘDZIERZYN-KOŹLE	POKRZYWNICA, UL.ŁĄKOWA 6	JAN SMARZOCH	077 482 10 95
48-300 NYSA	UL. CELNA 14/24	RÓŻA	077 44 80 488
45-222 OPOLE	UL. OLESKA 94	ELTRANS	077 423 60 60
45-321 OPOLE	UL. POMORSKA 3A	TRAKOS-SERVICE	077 45 77 517
45-584 OPOLE	UL. WALECKI 1	AGRO FLORA	077 454 98 16
45-284 OPOLE	UL. SZARYCH SZEREGÓW 23	ELEKTRO-BARTUSIK	077 455 90 93
<b>WOJEWÓDZTWO PODKARPACKIE</b>			
38-200 JASŁO	UL. SZAJNOCHY 6	EL-DOM	013 448 21 83
38-400 KROSNO	UL. K. WYSZYŃSKIEGO 4	FPHU POLCHIMET	013 43 64 520
32-205 RZESZÓW	UL.WARSZAWSKA 16	SERWIS BIEL JAN BIEL	017 861 18 01
35-103 RZESZÓW	UL.HANASIEWICZA 14	PPHU ARKOM SP.z o.o.	017 856 48 42
22-400 ZAMOŚĆ	UL. OGRODOWA 6A	SERWIS STIHL	084 63 99 787
22-400 ZAMOŚĆ	UL. SZCZEBRZESKA 39 A	CENTRUM OGRODNICZE	084 63 99 787
<b>WOJEWÓDZTWO POMORSKIE</b>			

89-600 CHOJNICE	UL. SKŁADOWA 9	P.H.U OG-ROL	
81-521 GDYNIA	AL. ZWYCIĘSTWA 222	BIO-SERWIS	058 624 82 63
80-747 GDAŃSK	UL. TORUŃSKA 10A	W.I.P S.C.	058 763 17 30
80-283 GDAŃSK	UL. POTOKOWA 9A	PHU MIR S.C.	058 348 55 99
80-302 GDAŃSK	UL.POLANKI 74 A	PHU DARMAR D.CIOSTEK	058 552 37 18
78-200 SŁUPSK	UL. PROF. LOTHY 21	"U MIETKA"	059 842 80 60
83-110 TCZEW	UL. PRZEMYSŁOWA 8	PHU IRTOM SP.J.	058 531 06 62
<b>WOJEWÓDZTWO ŚLĄSKIE</b>			
43-309 BIELSKO-BIAŁA	UL. BYSTRZYŃSKA 85A	WANPOL	033 496 55 85
42-500 BĘDZIN	UL.ZAGÓRSKA 22	AGRO-HURT PUNKT SERWIS.	032 267 43 60
41-908 BYTOM	UL. FRANCUSKA 24	SERWIS KRYSZYNA WIECZOREK	032 280 35 79
43-400 CIESZYN	UL.WIEJSKA 1	SKLEP PRZEM. KAREN	033 858 00 48
42-200 CZĘSTOCHOWA	UL. WAŁY DWERNICKIEGO 217	OGRÓD-SERWIS	034 322 48 58
41-250 CZELADŹ	UL. WOJKOWICKA 11A	AGRO-HURT	032 26 50 022
41-407 IMIELIN	UL. DOBRA 13A	NAPRAWY SERWIS.	032 22 56 356
40-450 KATOWICE-KOSTUCHNA	UL. HIEROWSKIEGO 2-4	PRO-FLORA	032 20 28 137
40-748 KATOWICE	UL. SUMÓW 12	SERWIS CZESŁAW KURZOK	032 206 74 87
44-190 KNURÓW	UL. NIEPODLEGŁOŚCI 15	PUH OGRÓD	032 23 66 161
44-238 LESZCZYNY	UL. CHOPINA 4A/1	GUMEX	032 42 38 208
42-700 LUBLINIEC	UL. LIGONIA 6	FACH SERVICE	034 35 10 304
43-190 MIKOŁÓW-KAMIONKA	UL. SKALNA 29	SERWIS SPRZĘTU	032 22 60 712
43-180 ORZESZE	UL. RYBNICKA 165	SERWIS M. LACHETA	032 22 13 906
42-772 PAWONKÓW	UL. LUBLINIECKA 56	STO-SERWIS	
41-600 ŚWIĘTOCHŁOWICE	UL. LIPOWA 48	CENTRUM OGR. "SEBA"	032 24 52 096
42-600 TARNOWSKIE GÓRY	UL. LIGONIA 1	CENTRUM OGRODNICZE S.C	032 285 38 26
42-690 TWORÓG	UL.SŁOWACKIEGO 5	ZUH KROKUS B.ERLEKAMPF	0600 810-683
43-330 WILAMOWICE	UL. STASZICA 5	HANDEL I USŁUGI A. MOŚ	033 845 76 90
41-800 ZĄBRZE	UL. SIKORSKIEGO 28	ZHUP WOYMAR	032 27 51 603
<b>WOJEWÓDZTWO ŚWIĘTOKRZYSKIE</b>			
25-365 KIELCE	UL. SŁOWACKIEGO 20	MAG	041 361 26 46
<b>WOJEWÓDZTWO WARMIŃSKO-MAZURSKIE</b>			
82-300 ELBLĄG	UL. WARSZAWSKA 66	Z.H.U. OLMAR Z. RADTKE	055 234 28 02
10-416 OLSZTYN	UL. TOWAROWA 3	FIRMA GRIZZLI	089 534 14 50
<b>WOJEWÓDZTWO WIELKOPOLSKIE</b>			
<b>62-081 BARANOWO</b>	UL.ROLNA 6	BHU A.KRYSIAK	061 650 75 33
62-720 BRUDZEW	UL. TURKOWSKA 35	B.B. SERVICE	063 279 75 49
62-800 KALISZ	UL. WROCŁAWSKA 53	ZUH PLEWIŃSKI	062 76 87 406
62-800 KALISZ	UL. KIELECKA 8	MOTO-SERWIS S.C.	062 767 19 20
62-510 KONIN	UL. POZNAŃSKA 23	ELEKTROSERW	063 243 89 68
63-510 MIKSTAT	PRZEDBORÓW 31	MODEST	062 73 19 458
63-400 OSTRÓW WLKP.	UL. LEDÓCHOWSKIEGO 43 A	SERWIS - ST. MACIASZEK	062 591 19 21
64-920 PIŁA	UL. RODAKOWSKIEGO 99	M. DEREZIŃSKI	067 21 37 186
62-045 PNIEWY	UL. SPACEROWA 5	NAPRAWA ELEKTRONARZ.	061 29 11 914
60-418 POZNAŃ	UL. KOŁOBRZESKA 4	GARDEN-SERVICE	061 84 88 916
61-245 POZNAŃ	UL. MAJAKOWSKIEGO 188	ZIELEŃ-SERWIS	061 87 40 216
61-579 POZNAŃ	UL. PRZEMYSŁOWA 29	WIMET	061 83 36 117
60-378 POZNAŃ	UL. BUŁGARSKA 113	GREENTECH	061 86 29 079
62-400 SŁUPCA	UL. BROWARNA 3	CENTRUM ELEKTROTECHN.	063 274 31 35
62-051 WIRY-ŁĘCZYCA	UL. LEŚNA 20	OGRÓD-SERWIS	061 81 06 731
64-510 WRONKI	UL. PIŁA 5	EDEN	0 602 613518
<b>WOJEWÓDZTWO ZACHODNIO-POMORSKIE</b>			
72-400 KAMIEŃ POMORSKI	UL. MARIĄSKA 1B/2	BUD-NAFT	091 382 50 49
75-540 KOSZALIN	UL. ŁAKOWA 4	PHU NESTOR	094 34 22 293
75-135 KOSZALIN	UL. SZCZECIŃSKA 12-14	AGROMA SP. Z O.O.	094 34 230 11
71-241 SZCZECIN	UL. KLONOWICA 5	Z.LUBIKOWSKI, J. MADEJ	091 439 23 32
71-531 SZCZECIN	UL. BOGUCHWAŁY 1	SIAL	091 44 55 682
71-045 SZCZECIN	UL. KWIATOWA 1	M. DOBROWOLSKI	091 48 69 425
78-400 SZCZECINEK	UL. WYSZYŃSKIEGO 73	OGRÓD	094 37 22 465