

Ersatzteil - Liste

Limpar

102 *und* **122**

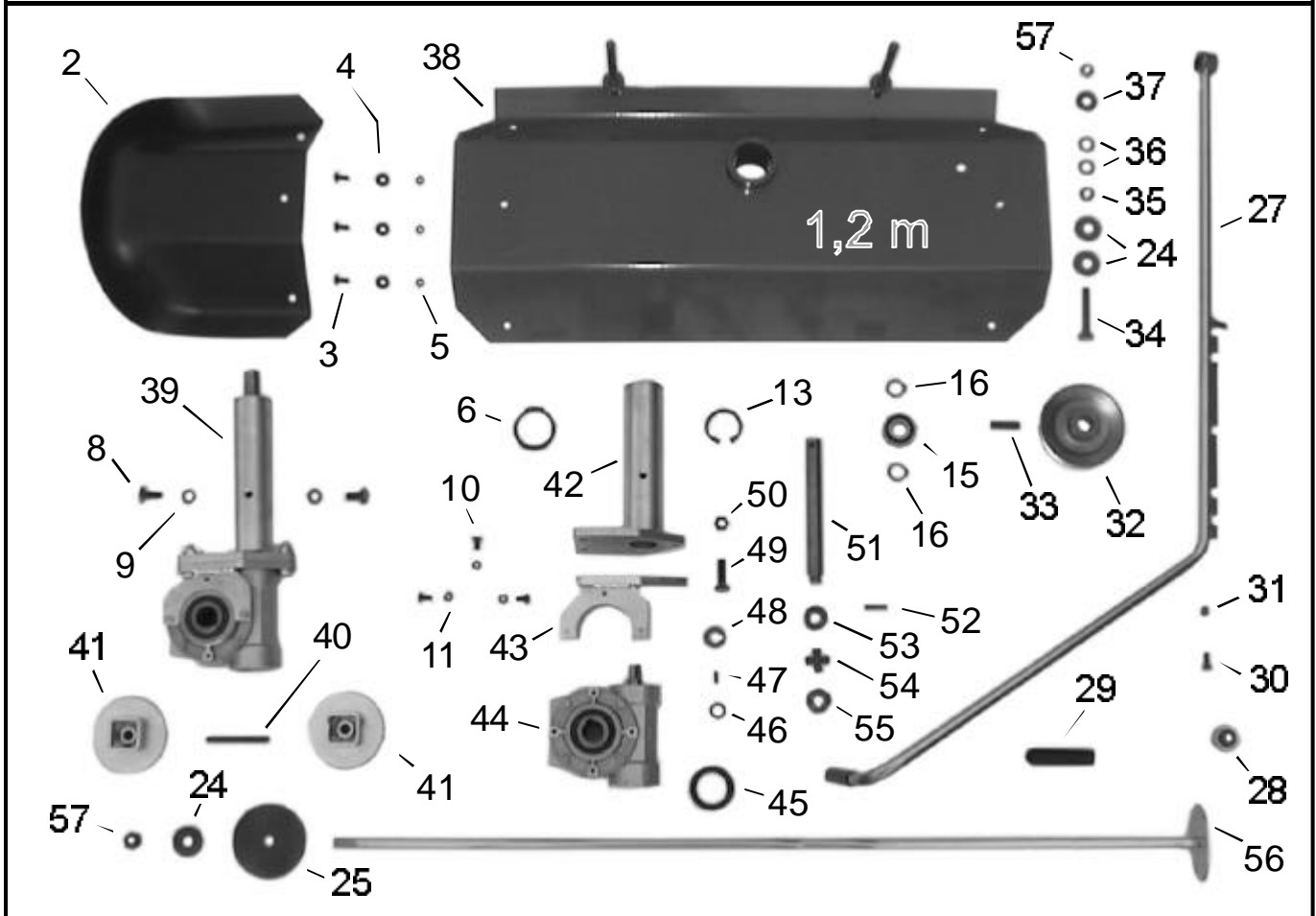
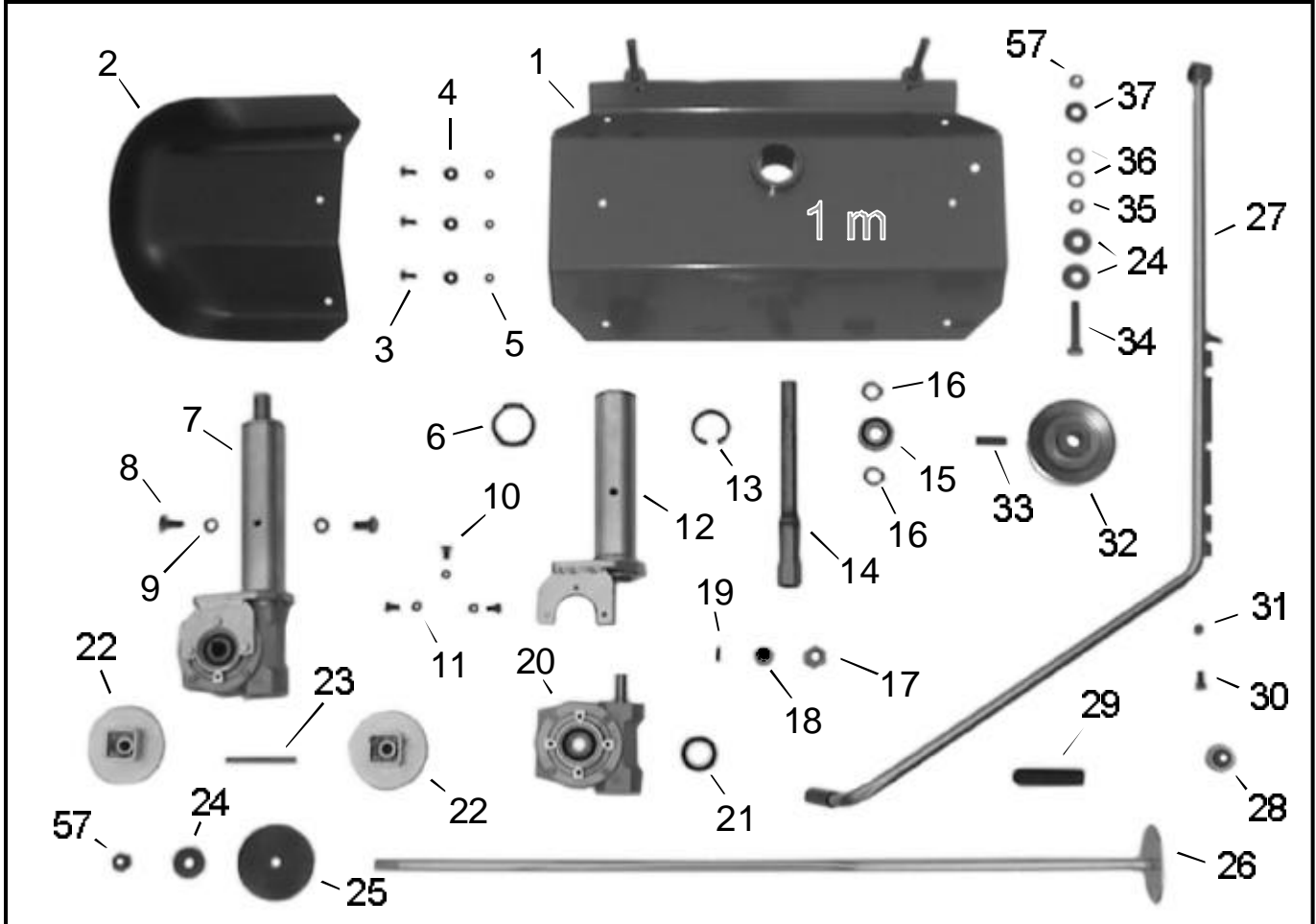


4F Maschinenteknik GmbH
Am Gasspeicher 6
D - 49453 Rehdén

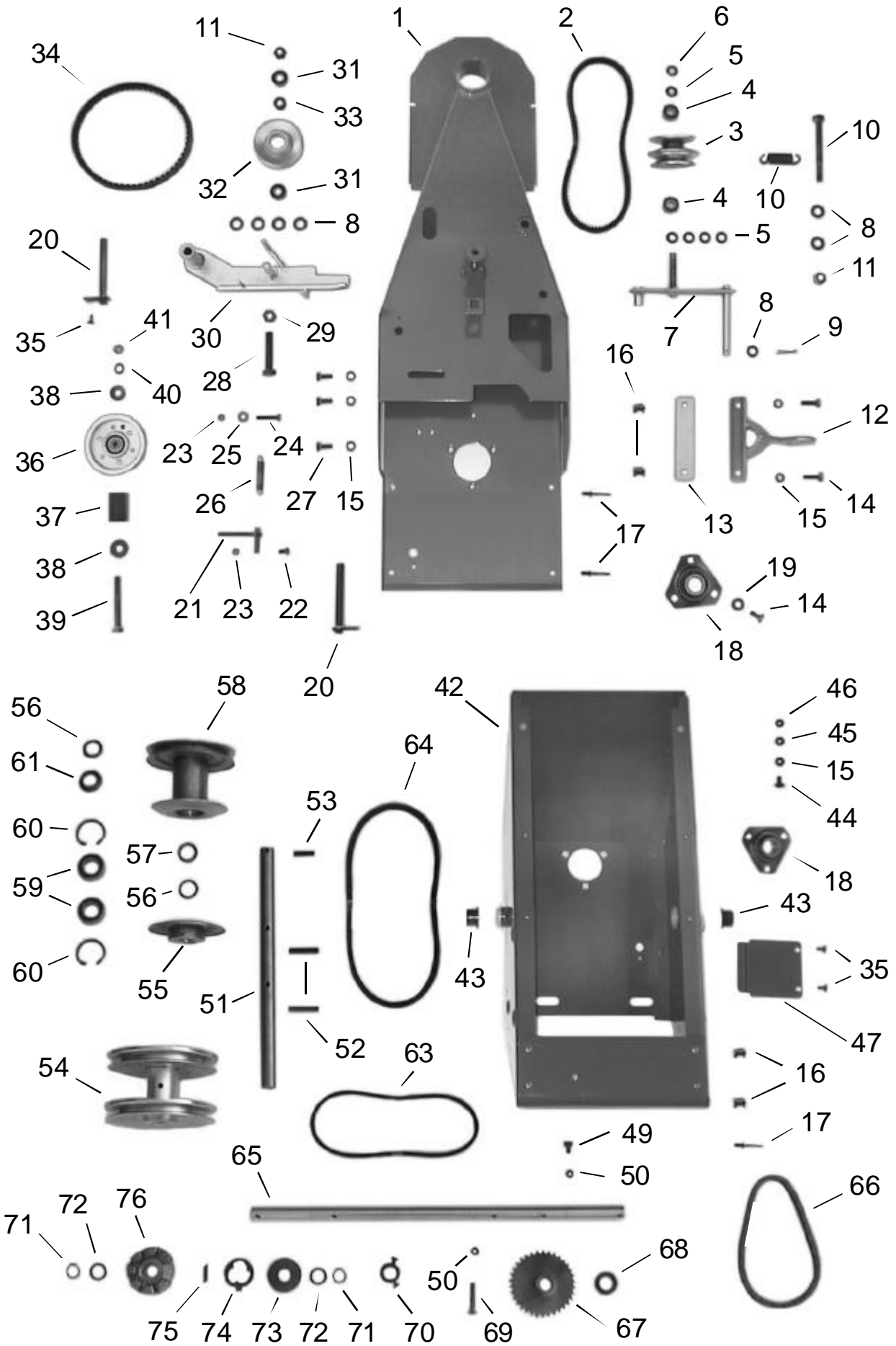
Tel.: 05446-997040

Fax: 05446-997042

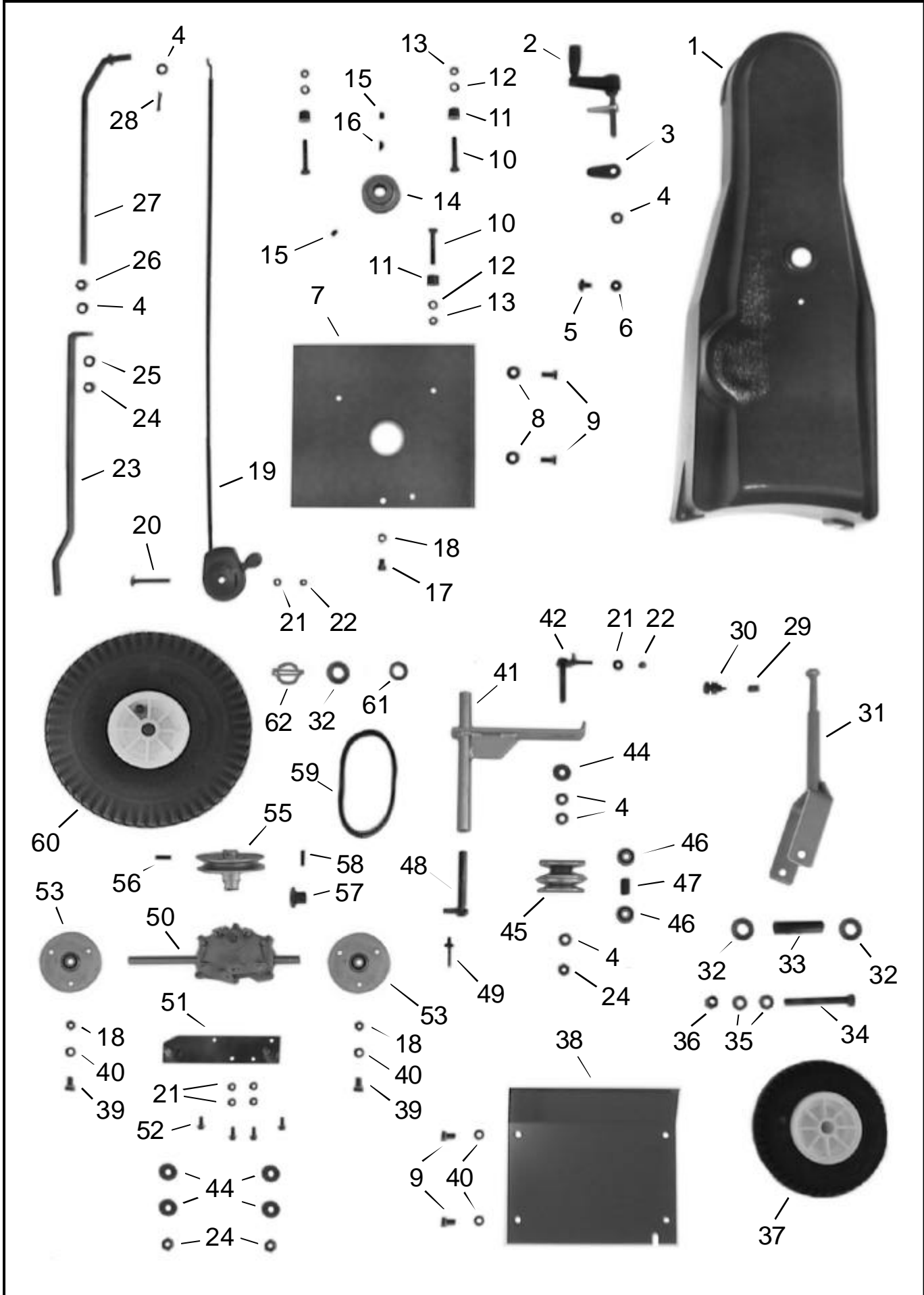
e-mail: info@4-f.de



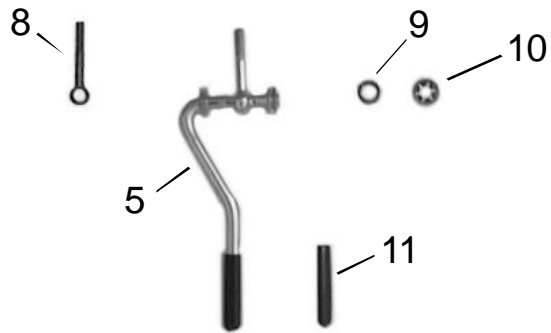
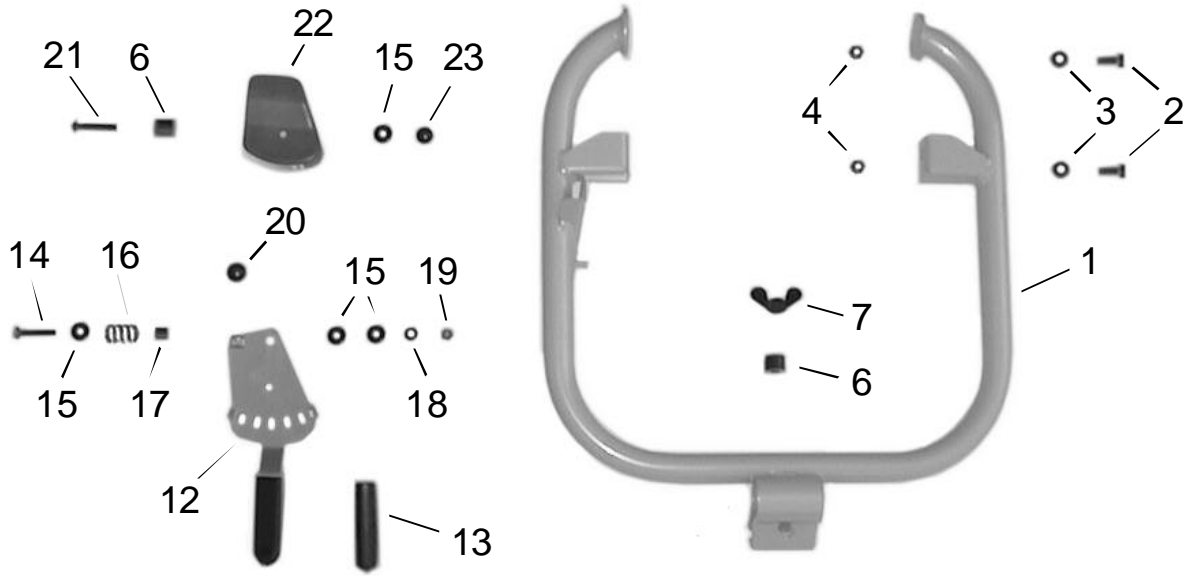
Limpar 102 / 122			Ersatzteil-Liste			Tafel 1		
Pos.	Artikel-Nr.	Bezeichnung	Pos.	Artikel-Nr.	Bezeichnung			
1	FKN-101	Bürstendeck 33/44 (1m)	37	4HJ-D021	Kunststoff-Scheibe			
2	4HJ-X17	Deck-Ende 100/120	38	FKN-101	Bürstendeck 33/44 (1,2m)			
3	4HO-S44 Z1	Bordwand-Schr.M6x15	39	FKN-229	Bürstengetr.33/49			
4	4HW-B06 Z1	Scheibe, groß E 6	40	4KH-P01	Paßfeder7x8x80			
5	4HR-C06 Z1	Stopmutter M6	41	FKA-111Z	Bürstenmitnehmer			
6	4HU-A501	Sicherungsring 50	42	FKN-133Z	Halslager33/49			
7	FKN-202	Bürstengetr. 33/44	43	FKB-110Z	Getriebeflansch			
8	4HO-A23 Z1	6kt-Schraube M10x20	44	4KB-S01	Schneckengetr. VF49			
9	4HW-F10 Z1	Federring M10	45	4HL-A01	Simmering40			
10	4HO-A07 Z1	6kt-Schraube M6x12	46	4HW-P51 1	Paßscheibe14x1			
11	4HW-F06 Z1	Federring M6	47	4KH-P05	Paßfeder			
12	FKN-116Z	Halslager 33/44	48	4DA-L01	Distanzring			
13	4HU-I42 1	Sicherungsring 42	49	4HO-A25 Z1	6kt-Schraube M10x30			
14	FKN-117	Bü-Welle33/44	50	4HR-C10 Z1	Stopmutter M10			
15	4HA-A20	Kugellager (60042RS)	51	4DC-H32	Getr.-Welle 33/49			
16	4HU-A201	Sicherungsring 20	52	4HX-G30 1	Spannhülse 6x30			
17	4DS-C01	K-Stück22	53	4KC-B10	Kupplungsklaue,oben			
18	4HK-E11	Ausgleich-Puffer	54	4KC-A20	Kupplungsstück			
19	4KH-P04	Paßfeder	55	4KC-A18	Kupplungsklaue,unten			
20	4KB-S05	Schneckengetr.VF44	56	FKA-141Z	Bürstenachse1,2m			
21	4HL-A02	Simmering 30	57	4HR-C12 Z1	Stopmutter M12			
22	4AZ-107 Z	Bürstenmitnehmer 44						
23	4DC-B01	Mitnehmerstab						
24	4HW-B12 Z1	Scheibe, groß E 12						
25	4DA-E03 Z	Scheibe						
26	FKA-140Z	Bürstenachse1m						
27	FKN-203	SchwenkstützeKNkpl.						
28	4HK-S01	Silentblock						
29	4HJ-G02	Griffhülle 15						
30	4HO-A08 Z1	6kt-SchraubeM6x16						
31	4HR-C06 Z1	Stopmutter M6						
32	4AZ-A30Z	K-ScheibeA100-20						
33	4AZ-S01	Spannhülsen Set 1						
34	4HO-A61 Z	6kt-SchraubeM12x65						
35	4HR-A12 Z1	Mutter M12						
36	4HW-A12 Z1	Scheibe E 12						



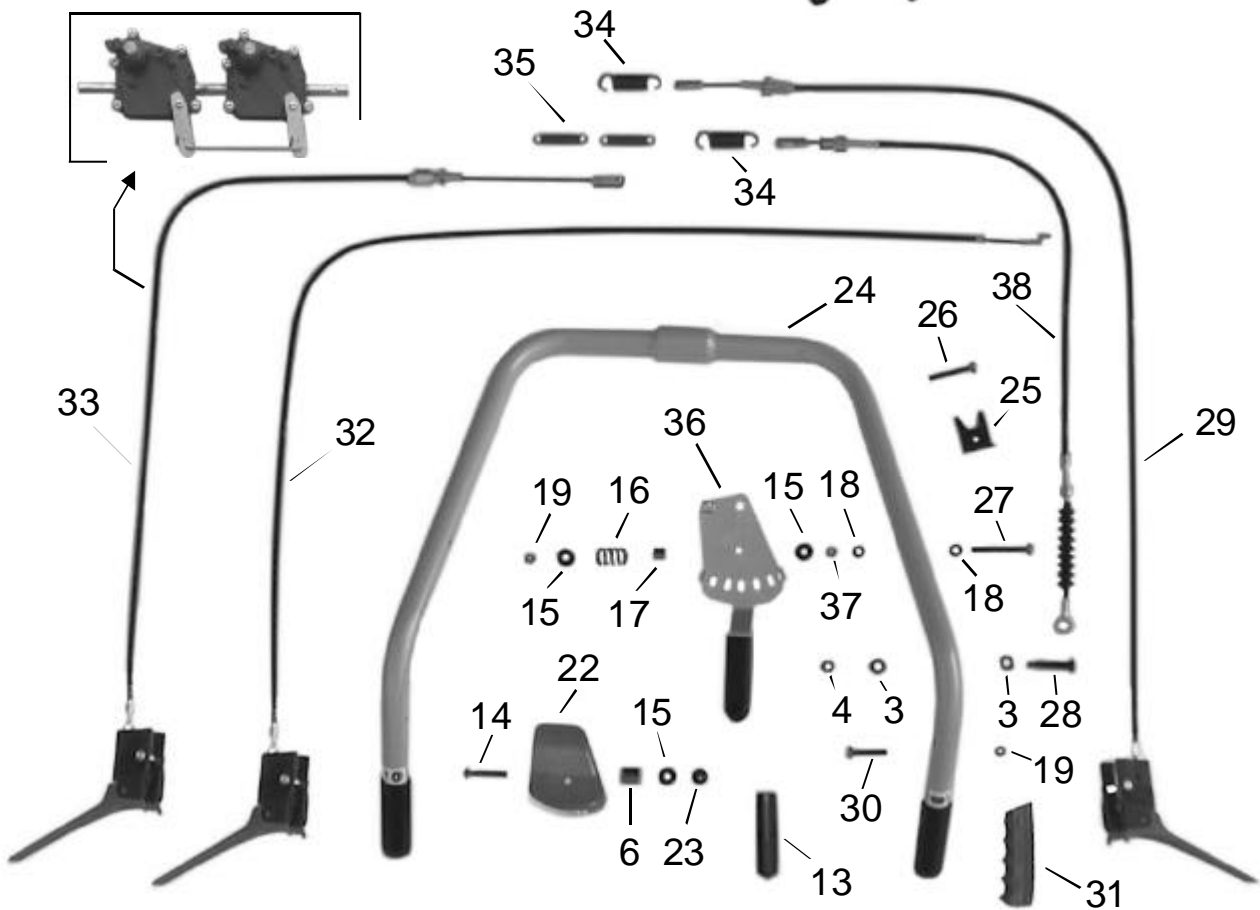
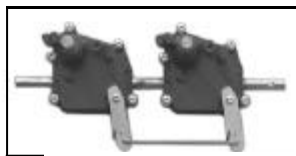
Limpar 102 / 122			Ersatzteil-Liste			Tafel 2		
Pos.	Artikel-Nr.	Bezeichnung	Pos.	Artikel-Nr.	Bezeichnung			
1	FKN-108	Bürstenträger	36	4AZ-205	SpannrolleB2			
2	4HB-Z23 S	Keilriemen, vorn (XPZ737)	37	4DC-M10Z	Hülse KN 46			
2	4HB-Z22 S	Keilriemen, hint. (XPZ1037)	38	4HW-B10 Z1	Scheibe,groß E 10			
3	4AZ-V01	Variator	39	4HO-N80 Z	Zollschraube 3/8 UNC ^(82,5 mmlg)			
4	4HA-A10	Kugellager ^(60002RS)	40	4HW-F10 Z1	Federring M10			
5	4HW-A10 Z1	Scheibe E 10	41	4HR-A52Z	Zollmutter 3/8 UNC			
6	4KC-A46 1	Klemmring10	42	FKN-233	Geh.-Montage KN			
7	FKN-114	Bü-V-Arm	43	4HJ-A02	Bundbuchse ^(fürAchse)			
8	4HW-A12 Z1	Scheibe E 12	44	4HO-113 Z1	Schloß-Schr.M8x16			
9	4HX-E25 Z1	Splint 3,2x25	45	4HW-F08 Z1	FederringM8			
10	4HO-C43 Z	6kt-Schraube M12x110	46	4HR-A08 Z1	Mutter M8			
11	4HR-C12 Z1	StopmutterM12	47	4DA-C53	Deckel			
12	FKN-121 Z	Rastlager KN	49	4HO-G12 Z1	Innen-6kt-Schr.M8x12			
13	4DB-T02 Z	Beilage ^(nurbeiGXV140)	50	4HR-C08 Z1	Stopmutter M8			
14	4HO-A14 Z1	6kt-Schraube M8x20	51	4DC-K07	Vorgelegewelle KN			
15	4HW-A08 Z1	Scheibe E 8	52	4HX-H501	Spannhülse 8x50			
16	4HR-I08 Z1	KäfigmutterM8	53	4HX-H361	Spannhülse 8x36			
17	4HY-B07 1	BlindnietV2A	54	4AZ-A34Z	V-Dop-Scheibe KNV			
18	4HA-Y25	Y-Lager 25	55	FKN-124 Z	Kuppel-Halbscheibe			
19	4HW-D08 Z1	Scheibe,dick E 8	56	4HW-P59	Paßscheibe 25x1			
20	FKN-112 Z	Lagerbolzen	57	4DC-O01 Z	Ring 25			
21	FTS-106Z	K-Führung65	58	FKN-207	Kuppel-Freilauf102			
22	4HO-A07 Z1	6kt-Schraube M6x12	59	4HA-A25	Kugellager ^(60052RS)			
23	4HR-C06 Z1	StopmutterM6	60	4HU-I47 1	Sicherungsring 47			
24	4HO-A11 Z1	6kt-Schraube M6x30	61	4DC-R10Z	Kegelring 25			
25	4HW-B06 Z1	Scheibe, groß E 6	63	4HB-D24 V	Keilriemen => Vari ^(VB 10x630)			
26	4HI-A02	Zugfeder	64	4HB-A20 V	Keilriemen Motor ^(VB 13x850)			
27	4HO-A13 Z1	6kt-Schraube M8x16	64	4HB-X01 S	Keilriemen ^{nurHonda GXV140 (XPA 13x950)}			
28	4HO-A61 Z	6kt-Schraube M12x65	65	4DC-H29Z	Fahrachse 182			
29	4HR-A12 Z1	Mutter M12	66	4HD-B56	KetteKN			
30	FKN-115 Z	Kuppel-Spanner	67	FKA-101	Kettenrad			
31	4HA-A12	Kugellager ^(6001 2RS)	68	4HW-A20 Z	Scheibe E 20			
32	4AZ-A35Z	Kupplungsrolle	69	4HO-C18 Z1	6kt-Schraube M8x40			
33	4DC-H31	Hülse12-10	70	4KC-A03 Z	Stellring			
34	4HB-X18 S	Keilriemen ^(XPA590)	71	4HU-A201	Sicherungsring 20			
35	4KC-A21 1	Bohr-Blechschaube	Fortsetzung siehe Tafel 3					



Limpar 102 / 122			Ersatzteil-Liste			Tafel 3		
Pos.	Artikel-Nr.	Bezeichnung	Pos.	Artikel-Nr.	Bezeichnung			
1	4HJ-X15	K-Schutz KN	32	4HW-A20 Z1	Scheibe E 21			
2	FKA-220	Kurbel kpl.	33	4DM-B01 Z	Achshülse			
3	4DA-I01 Z	Konterlasche	34	4HO-C43 Z	6kt-Schraube M12x110			
4	4HW-A10 Z1	Scheibe E 10	35	4HW-A12 Z1	Scheibe E 12			
5	4HO-S47 Z1	Bordwandschr.M8x15	36	4HR-C12 Z1	Stopmutter M12			
6	4HK-E01 1	Gummischeibe	37	4HN-G01	Luftrad 2.50-4			
7	4DA-F46 S	Motorkonsole KN	38	4DA-C54	Heckblech KN			
7	4DA-F47 S	Motorkonsole KNX <small>(nur GXV140)</small>	39	4HO-A13 Z1	6kt-Schraube M8x16			
8	4HW-D08 Z1	Scheibe,dick E 8	40	4HW-A08 Z1	Scheibe E 8			
9	4HO-A14 Z1	6kt-Schraube M8x20	41	FKN-111 Z	V-Ausleger			
10	4AZ-S22	Motorschrauben-Set	42	FKN-129 Z	V-Lagerung			
10	4AZ-S23	Motorschrauben-Set <small>(nur GXV140)</small>	44	4HW-B10 Z1	Scheibe,groß E 10			
11	4DJ-D02 Z	M-Hülse 15	45	4AZ-V01	Variator			
12	4HW-F08 Z1	Federring M8	46	4HA-A10	Kugellager <small>(60002RS)</small>			
13	4HR-A08 Z1	Mutter M8	47	4DM-P01	Hülse V			
14	4AZ-A03	Motor-Keilriemen-Scheibe	48	FKN-112 Z	Lagerbolzen			
15	4KC-A04 1	Gewindestift M8x10	49	4HY-B07 1	Blindniet V2A			
16	4HK-S01	Scheibenfeder	50	4KB-S10	Mota-Getriebe			
17	4HO-G12 Z1	Innen-6kt-Schr. M8x12	51	FKN-134 Z	Mota-Getr.-Stütze			
18	4HR-C08 Z1	Stopmutter M8	52	4KC-A561	GFD-Schraube M5x16			
19	4AZ-601	Gaszug Honda GVC	53	4AZ-301 Z	Flanschlager 12			
19	4AZ-604	Gaszug Honda GXV 140	55	4AZ-A45 Z	Mota-Scheibe			
19	4AZ-607	Gaszug B&S-Motor	56	4HX-F251	Spannhülse 5x25			
20	4HO-I74 Z1	Schloßschraube M6x80	57	4HE-B04	Ritzel 10			
21	4HW-A06 Z1	Scheibe E 6	58	4HX-F201	Spannhülse 5x20			
22	4HR-C06 Z1	Stopmutter M6	59	4HB-D25 V	Keilriemen => Vari <small>(VB 10x450)</small>			
23	4DB-S05 Z	ZD-Flachstab	60	4HN-G02	Luftrad 4.00-4			
24	4HR-C10 Z1	Stopmutter M10	61	4KC-B36 Z1	Paßscheibe 20x1			
25	4HW-A10 Z1	Scheibe E 10	62	4AZ-801 Z	Klappsplint 8/32			
26	4HR-A10 Z1	Mutter M10						
27	FKN-113 Z	ZD-Rundstab	Fortsetzung von Tafel 2					
28	4HX-E25 Z1	Splint 3,2x25	72	4KC-B36 Z1	Paßscheibe 20x1			
29	4HI-B04	Druckfeder	73	4HJ-D03	PA-Scheibe 20			
30	4KC-B20	Druckschraube	74	4DA-I04	Mitnehmer			
-	FKN-223	Stützrad KN kpl. (Pos.31-37)	75	4KH-X01	Paßfeder FL			
31	FKN-110 Z	Radgabel KN	76	4DX-A03 Z	FRL-Gehäuse			



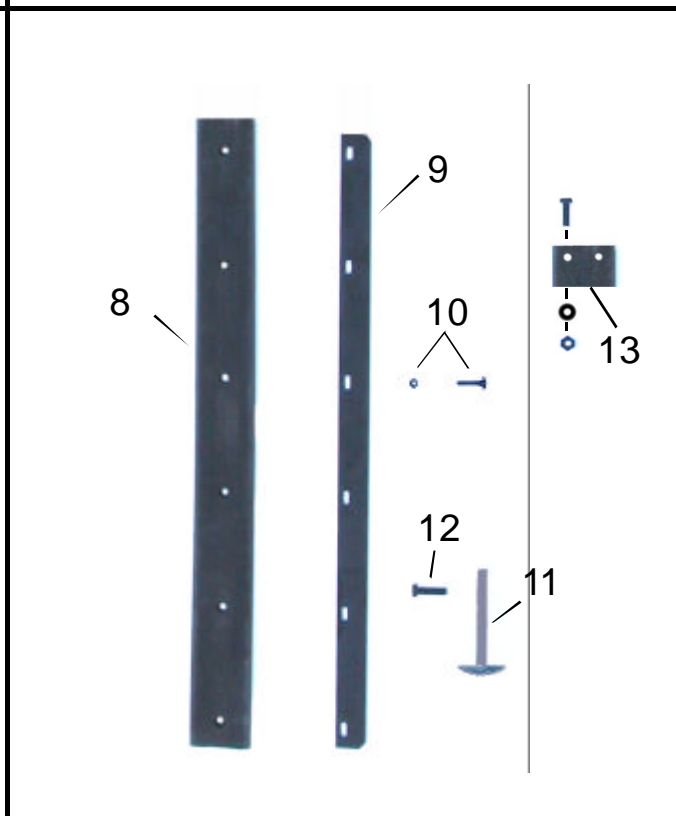
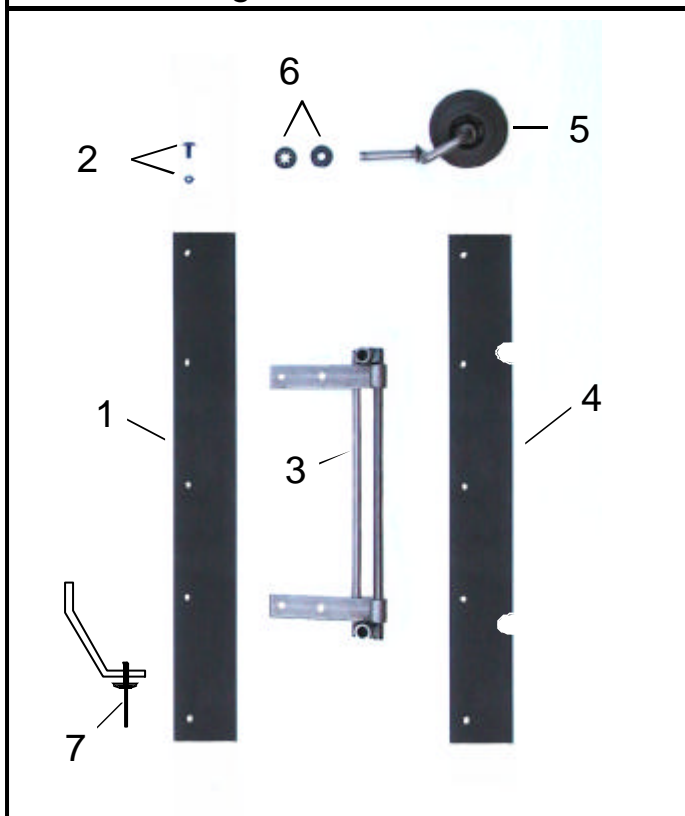
Getriebe => 8/2003
ers. durch 4KB-S10



Limpar 102 / 122			Ersatzteil-Liste			Tafel 4		
Pos.	Artikel-Nr.	Bezeichnung	Pos.	Artikel-Nr.	Bezeichnung			
1	FKN-119	Unterlenker102	37	4HR-A08 Z1	MutterM6			
2	4HO-A14 Z1	6kt-Schraube M8x20	38	4AZ-711	Variatorzug KN			
3	4HW-A08 Z1	Scheibe E 8						
4	4HR-C08 Z1	Stopmutter M8						
5	FKN-213	Lenkerknebel						
6	4DJ-D02 Z	M-Hülse 15						
7	4HR-K10Z	Flügelmutter 10						
8	4KC-B33	Augenschraube KN						
9	4HW-A12 Z1	Scheibe E 12						
10	4KC-A15	Federscheibe ok 12						
11	4HJ-G08	Griffhülle12						
12	FKN-130Z	V-SchalthebelBü						
13	4HJ-G02	Griffhülle15						
14	4HO-A73 Z1	6kt-Schraube M6x35						
15	4HW-B06 Z1	Scheibe, groß E 6						
16	4HI-B05	Druckfeder						
17	4DC-F40 Z	F-Zentrierung						
18	4HW-A06 Z1	Scheibe E 6						
19	4HR-C06 Z1	Stopmutter M6						
20	4KC-A05 1	Klemmkappe 8						
21	4HY-A07 Z1	HR-Niet 6x25						
22	4HJ-X18	V-Kappe						
23	4KC-A08	Klemmkappe 8						
24	FKN-127	Lenker 102						
25	4DA-F50 Z	Bowdenzugstütze KN						
26	4HO-A41 Z1	6kt-Schraube M6x40						
27	4HO-A74 Z1	6kt-Schraube M6x60						
28	4KC-B35 Z	Rastschraube102						
29	4AZ-709	Kupplungszug (Bürsten-Antr.)						
30	4HO-G41 Z	Innen-6kt-Schr.M6x40						
31	4HJ-G03	Handgriff 25						
32	4AZ-713	Kupplungszug (Fahr-Antr.)						
33	4AZ-710	Kupplungszug (Fahr-Antr. Doppel-Getr.)						
34	4HI-A01	Zugfeder 01						
35	4HI-A02	Rückholfeder						
36	4DA-F41Z	V-Schalthebel						

Kehrgut-Behälter

Schnee-Räumschild



Pos.	Artikel-Nr.	Bezeichnung	Pos.	Artikel-Nr.	Bezeichnung
1	4HK-E14	Gummileiste 1 m (unten)	8	4HK-E05	Schürfleiste100 (Gummi)
1	4HK-E17	Gummileiste 1,2 m (unten)	8	4HK-E06	Schürfleiste120 (Gummi)
2	4AZ-S06	Schraubenset Gummileiste	9	4DB-B07Z	Schiene 100
3	FKG-115 Z	Schwenkadapter2	9	4DB-B08Z	Schiene 120
4	4HK-E16	Staubleiste 1 m	10	4AZ-S08	Schrauben-Set Schürfleiste
4	4HK-E18	Staubleiste 1,2 m	11	4KC-A27Z	Schleifkufe (nur1,2m)
5	FKG-203	Lenkrolle ET (inkl. 6)	12	4HO-A36Z 1	6kt-Schraube M12x40
6	4AZ-S07	Befest.-Set Lenkrolle (2x)	13	4AZ-S09	Stützgummi-Set (inkl.Schr.)
7	4HY-B05 S1	Blindniet,lang (10St.)			

Hinweis:

Die DIN- und Normteile aus dieser Liste werden überwiegend in Verpackungseinheiten abgegeben.

Ist die letzte Stelle eines solchen Teiles eine "1", so bedeutet dies eine VE von 10 Stück.

Beispiele: 4HW-A10 Z 1 = 10 Stück Scheiben DIN 125 \varnothing 10,5
4HU-A20 1 = 10 Stück Sicherungsring für Wellen \varnothing 20