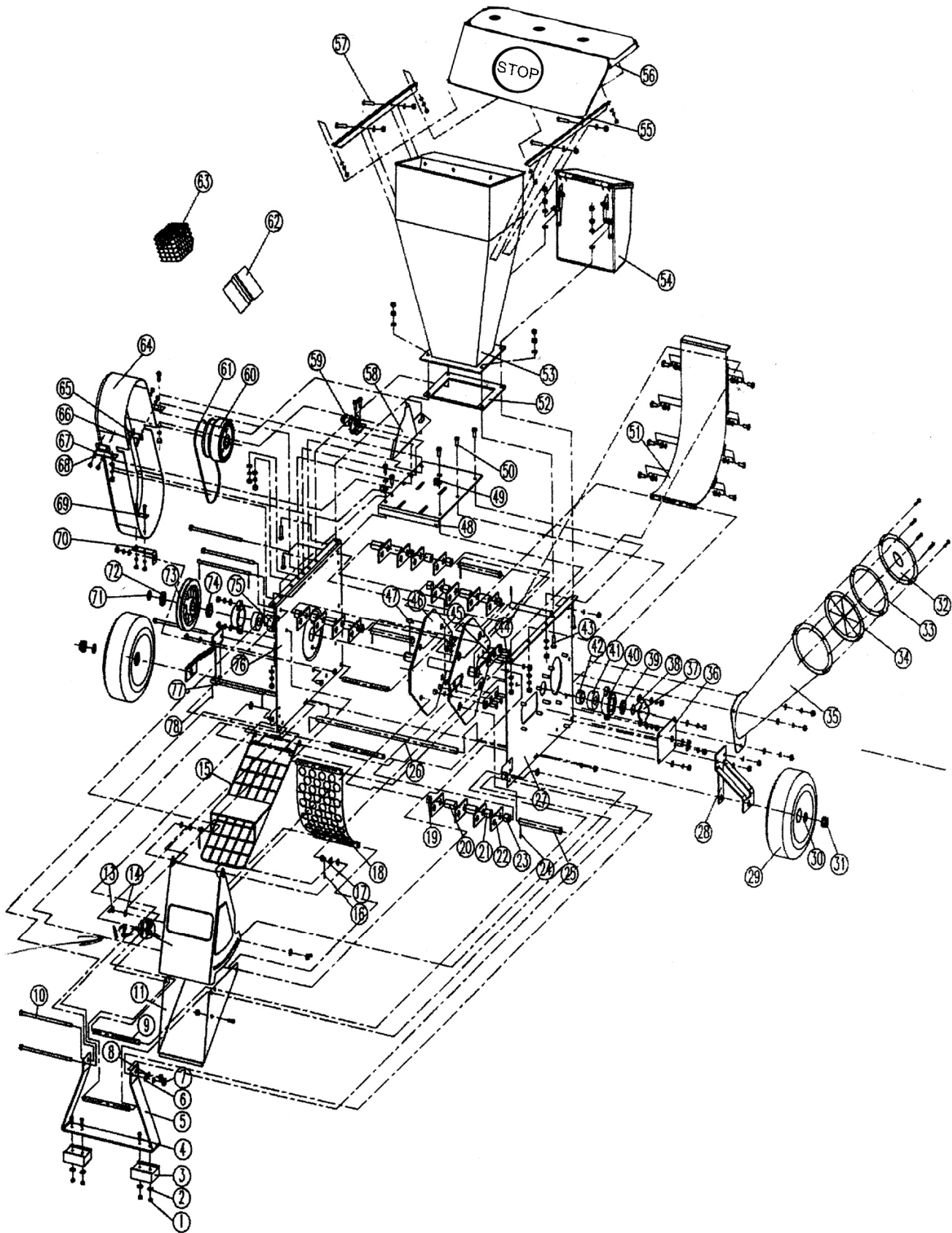




BG 65





Exploded Diagram BG 65

Pos.	Reference	Description	Qty.	Pos.	Reference	Description	Qty.
1	78BG65-1	Hex Nut	11	40	78BG65-40	Bearing Seat	2
2	78BG65-2	Washer	4	41	78BG65-41	Bearing	2
3	78BG65-3	Pie foundation	2	42	78BG65-42	Ring	1
4	78BG65-4	Screw	4	43	78BG65-43	Screw	4
5	78BG65-5	Front Support	1	44	78BG65-44	Blade screw	6
6	78BG65-6	Washer	44	45	78BG65-45	Cutting Blade	2
7	78BG65-7	Nut	55	46	78BG65-46	Support blade	1
8	78BG65-8	Washer	55	47	78BG65-47	Pin	1
9	78BG65-9	Tube	4	48	78BG65-48	Seat motor	1
10	78BG65-10	Long screw	4	49	78BG65-49	Hook clip	2
11	78BG65-11	Drawer Size	1	50	78BG65-50	Screw	17
12	78BG65-12	Mobile Gateway	1	51	78BG65-51	Rear Panel	1
13	78BG65-13	Nut moth	2	52	78BG65-52	Rubber Board	1
14	78BG65-14	Washer	8	53	78BG65-53	Hopper	1
15	78BG65-15	Grid security	1	54	78BG65-54	Safety tools	1
16	78BG65-16	Shaft opening	2	55	78BG65-55	Plate	1
17	78BG65-17	Bar support	2	56	78BG65-56	Hopper Lid	1
18	78BG65-18	Screen	1	57	78BG65-57	Screw	8
19	78BG65-19	Cap tube	4	58	78BG65-58	Support	1
20	78BG65-20	Cap tube	8	59	78BG65-59	Support	1
21	78BG65-21	Cap tube	4	60	78BG65-60	Motor pulley	1
22	78BG65-22	Hammer plate	16	61	78BG65-60	Correa	1
23	78BG65-23	Cap tube	4	62	78BG65-62	Badge	1
24	78BG65-24	Pin axle	4	63	78BG65-63	Thermo Cover	1
25	78BG65-25	Shaft Hammers	4	64	78BG65-64	Top strap	2
26	78BG65-26	Axis wheels	1	65	78BG65-65	Plate	3
27	78BG65-27	Side Panel	1	66	78BG65-66	Screw	2
28	78BG65-28	Support wheel	2	67	78BG65-67	View-64	6
29	78BG65-29	Wheel	2	68	78BG65-68	Washer	1
30	78BG65-30	Wheel Washer	2	69	78BG65-69	Plate	1
31	78BG65-31	Wheel Cap	2	70	78BG65-70	Plate	1
32	78BG65-32	Top nozzle	1	71	78BG65-71	Ring	1
33	78BG65-33	Nozzle ring	1	72	78BG65-72	Washer	1
34	78BG65-34	Grid rubber	1	73	78BG65-73	Pulley	1
35	78BG65-35	Nozzle arms	1	74	78BG65-74	Washer	1
36	78BG65-36	Top registry	1	75	78BG65-75	Support	1
37	78BG65-37	Top shaft	2	76	78BG65-76	Side Panel	1
38	78BG65-38	Washer	1	77	78BG65-77	Screw	2
39	78BG65-39	Ring	1	78	78BG65-78	Shaft opening	4