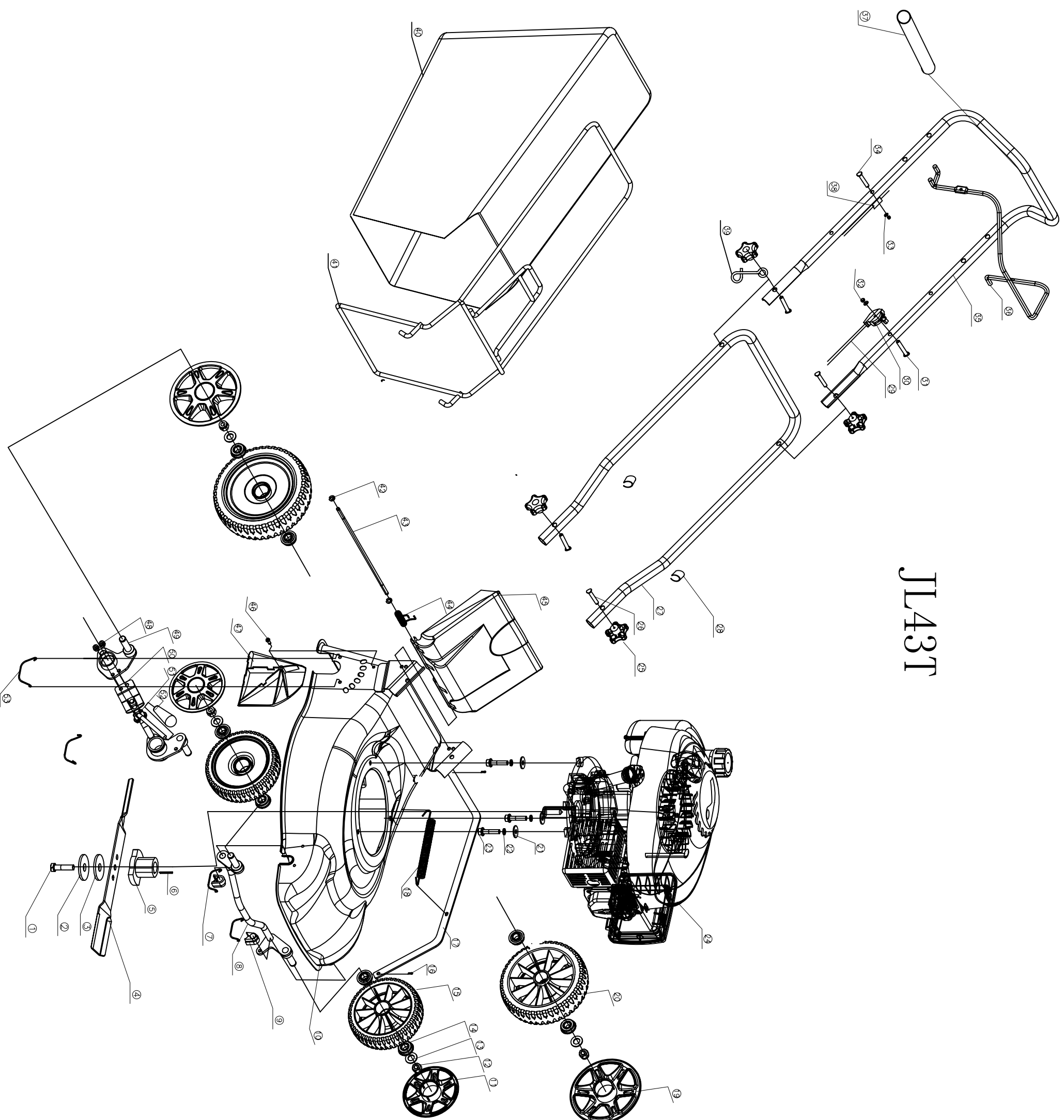


# JL43T



42	GB894-87	开口销Φ6	2	84		
41	J14320-03	集草袋支架	1	83		
40	J14320-02	集草袋	1	82		
39	J14070-03	挂钩	1	81		
38	J14320-02	熄火拉杆总成	1	80		
37	J15202-04	换挡套套	1	79		
36	J14070-07	熄火拉杆	1	78		
35	J14070-06	上推杆	1	77		
34	J14070-028	升降螺栓M8X35	1	76		
33	GB/T 732-38	垫圈: A10X1.4	3	75		
32	GB/T 732-38	六角螺母M6	2	74		
31	J14070-02A	异型螺栓M8X45	1	73		
30	J14620-11.1	三精油门开关	1	72		
29	J14320-11	油门拉索总成	1	71		
28	J14620-09	锥尖	2	70		
27	J14320-01	下推杆	1	69		
26	J14070-02	升降螺栓M6	4	68		
25	J14070-01A	五角螺母	4	67		
24	GB8198-86	汽油机	1	66		
23	GB8198-86	六缸正置直列式汽油机	3	65		
22	GB/T 793-87	异型螺栓M8X12.1	3	64		
21	GB96-85	垫圈: A12X12	3	63		
20	J15202-05	8寸轮胎总成	2	62		
19	J15202-04	轮胎	2	61		
18	J14620-03	调高油簧	1	60		
17	J14320-01	调高零件总成	1	59		
16	J1040-07-50	油门弹簧开口销	2	58		
15	J1462-03-03	前轴总成	2	57		
14	J14620-15	非对称衬套	10	56		
13	J15202-15	包轴螺母M10	4	55		
12	GB8182-86	2号直列式直列式汽油机	4	54		
11	J1462-02-02	前轴盖	2	53	J1462-02-07	后轴衬套
10	J14320-02	侧罩总成	1	52	J1462-03-03	调高把手套
9	J14620-21	柴油滤网	2	51	GB8197-86	六角正三角螺母M10
8	J14320-01	侧罩衬套总成	1	50	J1462-03-02	把手组件
7	J15202-13	前轴轴套	2	49	J14320-02	后轴衬套总成
6	J14620-08	刀片	1	48	GB8182-86	直列式直列式汽油机
5	J14620-03	刀片	1	47	J1462-03-05	后盖板
4	J14320-01	刀片	1	46	GB845-85	后盖板螺母
3	J14620-07	刀片衬套	1	45	J14320-02	后盖板
2	J14070-01	刀片衬套	1	44	J14320-04	后盖板螺母
1	J14620-04	刀片螺栓	1	43	J14320-01	后盖板轴

浙江捷灵机械有限公司	图样标记	数量	比例
JL43T分解图			
JL43T00-00			
设计	审核	批准	
校对	工艺		
变更文件号	标准	日期	签名
共 1 页	第 1 页		