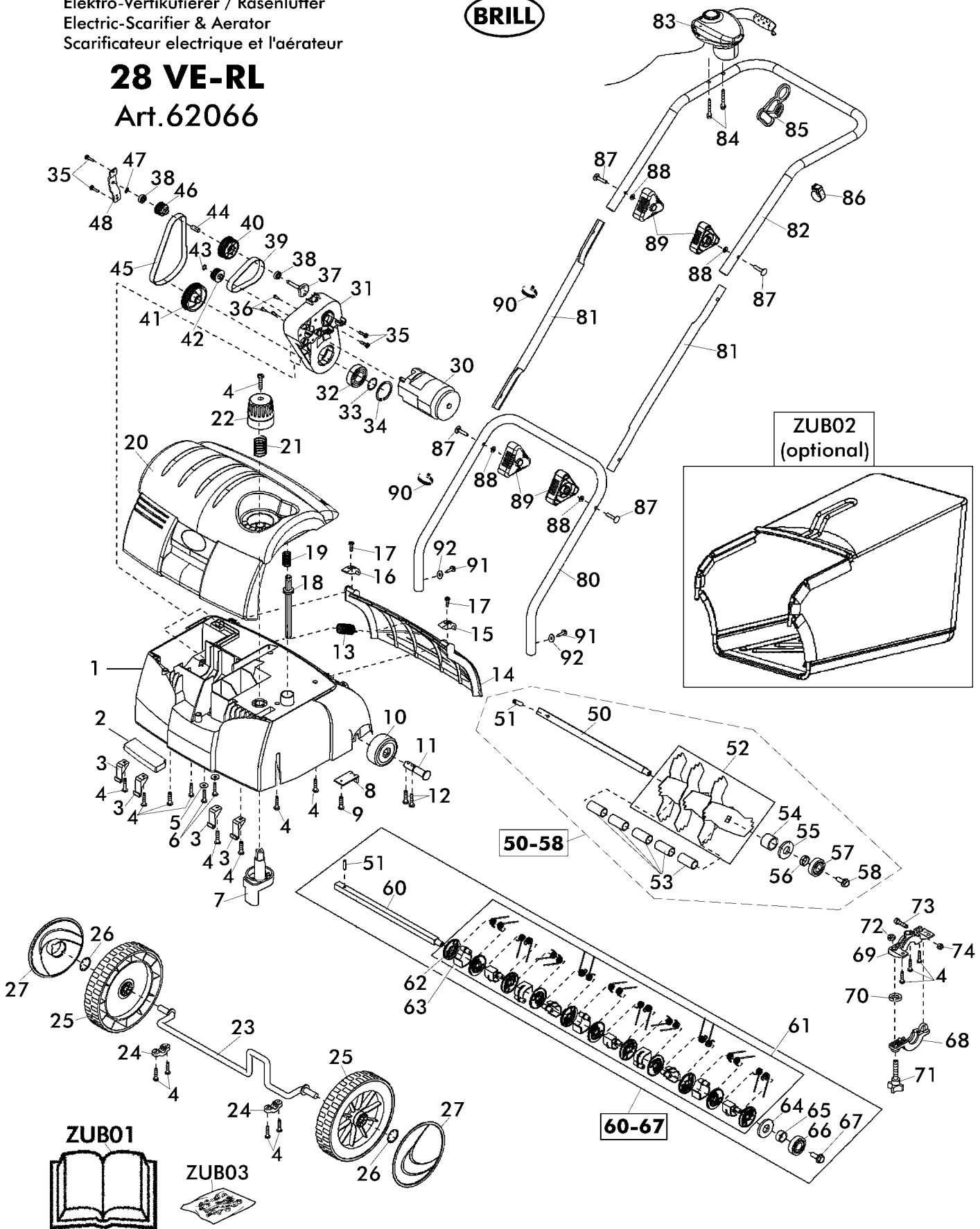


Elektro-Vertikutierer / Rasenlüfter
 Electric Scarifier & Aerator
 Scarificateur electrique et l'aérateur

28 VE-RL

Art.62066



2/3	ELEKTRO-VERTIKUTIERER & Rasenlüfter			28 VE-RL - Art. 62066
2006	Electric Scarifiers & Aerator			
Rev20060510	Scarificateur electrique et l'aérateur			
Bild Nr. REF.N° POS.N°	BEST.-NR. PART-N° N° d. PIECE	BEZEICHNUNG	DESCRIPTION	Anzahl Qty. Qte.
1	A46028234	Gehäuse 62066	Chassis 62066	1
2	A46216001	Einlage Schaumstoff	Foam insert	1
3	A462155	Haltewinkel	Angle	2
4	A510176	Schraube KB 50x22	Screw KB 50x22	14
5	06843	Scheibe DIN 9021-5,3	Washer DIN 9021-5,3	2
6	09101	Schraube 5X 25 7985- 4.8-H VZ	Screw 5X 25 7985- 4.8-H VZ	2
7	A460287	Höhenverstellteil	Height-Adjustment	1
8	A462180	Haltewinkel	Angle	1
9	A511615	Schraube	Screw	1
10	A46030201	Stützrad	Wheel	2
11	A460302	Laufradbolzen	Wheel bolt	2
12	09295	Schraube PT-KB 40X20	Screw PT-KB 40X20	4
13	A460574	Feder	Spring	1
14	A46028422	Heckklappe	Rear flap	1
15	A460390	Klappenhalter links	Flap connector left	1
16	A460389	Klappenhalter rechts	Flap connector right	1
17	A511615	Schraube KB 4,0x16	Screw KB 4,0x16	2
18	A460384	Verstellwelle	Adjustment shaft	1
19	A460493	Feder	Spring	1
20	A46215247	Haube	Cover	1
21	A460494	Feder	Spring	1
22	A46215322	Verstellgriff	Adjustment grip	1
23	A460285	Vorderachse 28	Front axle 28	1
24	A460307	Achshalter	Axle clamp	2
25	A46029901	Laufrad	Wheel	2
26	A460771	Schnellbefestiger	Fastener	2
27	A46215422	Radkappe	Wheel cap	2
30	A460311	Elektromotor	Electric motor	1
31	A460288	Getriebegehäuse	Gearbox-housing	1
32	A460297	Kugellager	Ball bearing	1
33	A701296	Sicherungsring 25x1,2	Circlip 25x1,2	1
34	A702716	Sicherungsring 52x2	Circlip 52x2	1
35	A702761	Schraube DIN 7985 6x25	Screw DIN 7985 6x25	4
36	A531789	PT-Schraube KB 50x12	PT-screw KB 50x12	3
37	A460396	Führungsbolzen	Guide bolt	1
38	A460296	Kugellager	Ball bearing	2
39	A460295	Zahnriemen	Tooth belt	1
40	A460290	Zahnrad	Tooth wheel	1
41	A460289	Zahnrad	Tooth wheel	1
42	A460292	Zahnrad	Tooth wheel	1
43	A700413	Sicherungsring DIN 471 10x1	Circlip DIN 471 10x1	1
44	A460298	Bolzen	Bolt	1
45	A460294	Zahnriemen	Tooth belt	1
46	A460291	Zahnrad	Tooth wheel	1
47	A701648	Sicherungsring 8x0,8	Circlip 8x0,8	1
48	A460395	Metallbügel	Bracket	1
50-58	62068	Vertikutierwalze 28 komplett	Scarifier cylinder assy. 28 cpl.	1
50	A460306	Messerwelle	Blade shaft	1
51	A701980	Spannhülse 6x24	Split pin	1
52	A460773	Vertikutier-Messersatz	Scarifier-blade set	1
53	A460304	Distanzrohr	Spacer	5
54	A460305	Distanzrohr	Spacer	1
55	A700507	Tellerfeder 2093-25,5x12,2x0,9	Disc spring 2093-25,5x12,2x0,9	1
56	A460310	Distanzhülse	Spacer	1

3/3	ELEKTRO-VERTIKUTIERER & Rasenlüfter			28 VE-RL - Art. 62066
2006	Electric Scarifiers & Aerator			
Rev20060510	Scarificateur electique et l'aérateur			
Bild Nr. REF.N° POS.N°	BEST.-NR. PART-N° N° d. PIECE	BEZEICHNUNG	DESCRIPTION	Anzahl Qty. Qte.
57	12286	Kugellager DIN 625-2RS 6001	Ball bearing DIN 625-2RS 6001	1
58	A373702	Tensilock-Schraube 6x16 vz	Tensilock-screw 6x16 vz	1
60-67	62069	Federrechen komplett	Aerator cylinder assy. 28 cpl	1
60	A460467	Federrechenwelle	Aerator shaft	1
61	A460772	Federnsatz komplett	Aerator-spring-set cpl.	1
62	A460394	Führungsscheibe	Guide washer	11
63	A460393	Clip	Clip	10
64	A700507	Tellerfeder 2093-25,5x12,2x0,9	Disc spring 2093-25,5x12,2x0,9	1
65	A460469	Distanzhülse	Spacer	1
66	12286	Kugellager DIN 625-2RS 6001	Ball bearing DIN 625-2RS 6001	1
67	A373702	Tensilock-Schraube 6x16 vz	Tensilock-screw 6x16 vz	1
68	A460314	Lagerschale unten	Lower bearing case	1
69	A460313	Lagerschale oben	Upper bearing case	1
70	A703094	Distanzscheibe	Spacer	1
71	A460442	Sterngriffschraube	Star grip screw	1
72	06666	Mutter DIN 934 6 vz	Nut DIN 934 6 vz	1
73	A460783	Schraube	Screw	1
74	06682	Mutter DIN 985-5 vz	Nut DIN 985-5 vz	1
80	A46218134	Gestänge-Unterteil	Lower handle bar	1
81	A46215934	Holmrohr	Handle tube	2
82	A46056134	Gestänge-Oberteil	Upper handle bar	1
83	14953	Totmannschalter	Death-man switch	1
84	A349507	Schraube KFT 4x25	Screw KFT 4x25	2
85	10962	Zugentlastung	Cable tension guard	1
86	11311	Anschlag 20 Durchmesser	Dead stop 20	1
87	11225	Schraube DIN 603 6x30 (35)	Screw DIN 603 6x30 (35)	4
88	06464	Scheibe DIN 125-A6,4	Washer DIN 125-A6,4	4
89	A46215722	Holmspanngriff	Handle grip nut	4
90	A343246	Kabelband	Cable strip	2
91	10268	Schraube 7981-4,8x19	Screw 7981-4,8x19	2
92	A700376	Scheibe	Washer	2
ZUBEHÖR			ACCESSORIES	
ZUB01	14963	Gebrauchsanweisung 62066	Instruction for use 62066	1
ZUB02	62067	Fangsack ca.45 l komplett	Grass catcher box assy. 28 VE-RL cpl.	1
ZUB03	A462470	Schraubenbeutel kpl.	Screw accessories pack	1