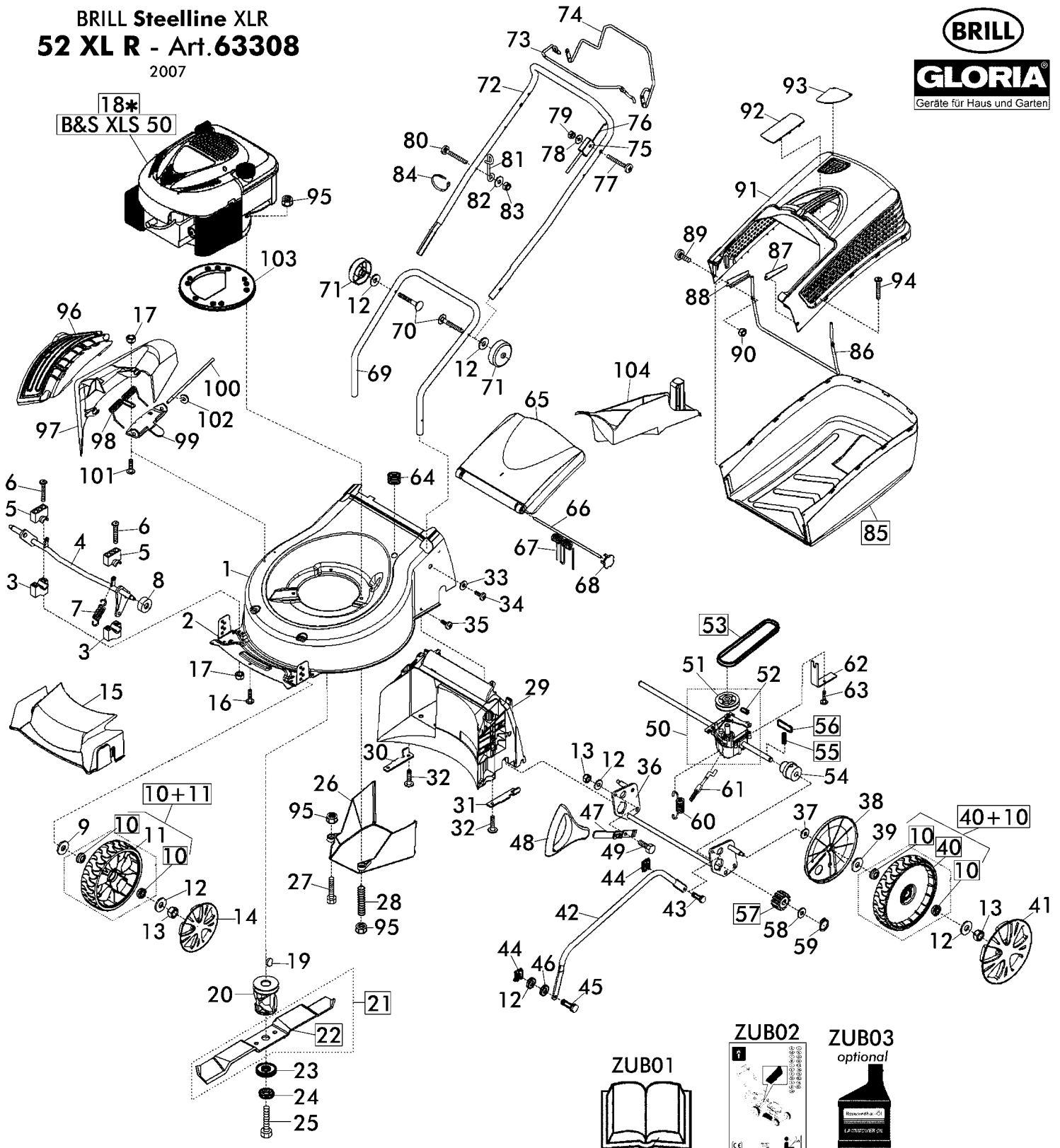


BRILL Steelline XLR
52 XL R - Art.63308
 2007



ZUM AUSTAUSCH DER MIT «*» GEKENNZEICHNETEN TEILE, WENDEN SIE SICH AN DEN KUNDENDIENST DES HERSTELLERS DES MOTOR.
 TO REPLACE THE PARTS MARKED «*» SEEK ASSISTANCE FROM THE ENGINE MANUFACTURER'S AFTER SALES SERVICE.
 POUR LE REMPLACEMENT DES PIÈCES MARQUÉES AVEC «*» S'ADRESSER AU SERVICE APRÈS VENTES DU CONSTRUCTEUR DU MOTEUR.

2/3		BENZIN - SICHELMÄHER mit RADANTRIEB		BRILL Steelline XLR	
2007		PETROL LAWN MOWER with SELF-DRIVE		BRILL 52 XL R	
Rev070705		Tondeuses à gazon avec ROUES MOTRICES ARRIÈRES		Art.Nr. 63308	
Bild Nr. REF.N° POS.N°	BEST.-NR. PART-N° N° d. PIECE	BEZEICHNUNG	DESCRIPTION	Anzahl Qty. Qte.	
1+2	A46310347	Gehäuse 52 XLR	Chassis 52 XLR	1	
3	A46027301	Achslagerschale unten	Lower axle bearing scale	2	
4	A46269330	Vorderachse	Front axle	1	
5	A46036401	Achslagerschale oben	Upper axle bearing scale	2	
6	A705077	Schraube	Screw	4	
7	A460361	Feder	Spring	2	
8	A46269230	Distanzring	Spacer	2	
9	A519554	Scheibe	Washer	2	
10	A510923	Laufradlager	Wheel bearing	8	
10+11	A462670	Laufrad vorne kpl.	Front wheel assy.	2	
12	A704538	Scheibe	Washer	8	
13	A704537	Mutter	Nut	5	
14	A46267322	Radkappe, vorne	Front wheel cap	2	
15	A46273540	Abdeckung vorne	Front cover	1	
16	A543560	Schraube	Screw	7	
17	A704536	Mutter	Nut	6	
18	*	B & S XLS 50	B & S XLS 50	1	
19	A700390	Keil	Key	1	
20	A512461	Messerflansch	Blade flange	1	
21	61610	SB Messer geblistert 52	SB Blade 52	1	
22	A462705	Messer 52	Blade 52	1	
23	A316913	Scheibe	Washer	1	
24	A700202	Scheibe	Washer	1	
25	A323221	Spannschraube	Tension screw	1	
26	A46266401	Leiteinsatz 52 XLR	Grass slide insert 52 XLR	1	
27	A500195	Schraube rechts	Screw right	2	
28	A54681930	Gewindestange	Threaded bolt	1	
29	A46026701	Gehäuseeinsatz hinten	Rear chassis insert	1	
30	A46031830	Halteplatte rechts	Support bracket right	1	
31	A46051330	Halteplatte links	Support bracket left	1	
32	A510177	Schraube	Screw	4	
33	A700147	Scheibe	Washer	2	
34	A702737	Schraube	Screw	2	
35	A510177	Schraube	Screw	4	
36	A46269830	Hinterachse	Rear axle assy.	1	
37	A701972	Scheibe	Washer	2	
38	A462675	Abdeckung innen	Wheel guard	2	
39	A700407	Anlagescheibe	Washer	2	
40+10	A462672	Hinterrad kpl.	Rear wheel assy.	2	
41	A46267422	Radkappe, hinten	Rear wheel cap	2	
42	A46269901	Verbindungsstange 52 XLR	Connection rod 52 XLR	1	
43	A463015	Bolzen	Bolt	1	
44	A543474	Halteklammer	Clamp	2	
45	A52753730	Bolzen	Bolt	1	
46	A701889	Scheibe	Washer	1	
47	A46271330	Höhenverstellhebel	Height adjustment lever	1	
48	A46039201	Verstellgriff	Adjustment grip	1	
49	A704545	Schraube	Screw	1	
50	A460352	Getriebe komplett	Gearbox assy. cpl.	1	
51	A546217	Riemenscheibe	Pulley	1	
52	A700161	Stift	Pin	1	

3/3		BENZIN - SICHELMÄHER mit RADANTRIEB		BRILL Steelline XLR	
2007		PETROL LAWN MOWER with SELF-DRIVE		BRILL 52 XL R	
Rev070705		Tondeuses à gazon avec ROUES MOTRICES ARRIÈRES		Art.Nr. 63308	
Bild Nr. REF.N° POS.N°	BEST.-NR. PART-N° N° d. PIECE	BEZEICHNUNG	DESCRIPTION	Anzahl Qty. Qte.	
53	A462714	Antriebsriemen 52 XLR	Belt 52 XLR	1	
54	A530375	Adapter	Adapter	2	
55	A513491	Feder	Spring	2	
56	A704068	Platte	Plate	2	
57	A531275	Sperrzahnrad rechts/links	Ratchet wheel L/R	2	
58	A701017	Scheibe	Washer	2	
59	A700489	Sprengring	Circlip	2	
60	A451994	Feder	Spring	1	
61	A450756	Bowdenzug / Antrieb	Cable /Wheel Drive	1	
62	A451090	Haltewinkel	Angle	1	
63	A703704	Schraube	Screw	1	
64	A517103	Knopf	Knob	1	
65	A46027022	Heckklappe	Rear flap	1	
66	A460372	Stange	Rod	1	
67	A460312	Heckklappenfeder	Spring / Rear flap	1	
68	A46051201	Klemmkappe	Cap	2	
69	A46038734	Holm-Unterteil	Lower handle bar	1	
70	A701672	Schraube	Screw	2	
71	13294	Holmspanngriff	Grip	2	
72	A45189934	Holm-Oberteil	Upper handle bar	1	
73	A53133722	Startbügel	Start bracket	1	
74	A53133822	Antriebsbügel	Wheel drive bracket	1	
75	A518925	Kabelhalter	Cable support	1	
76	A525769	Bowdenzug / Bremse	Brake cable	1	
77	A703703	Schraube	Screw	1	
78	A703005	Scheibe	Washer	1	
79	A702849	Mutter	Nut	1	
80	A700866	Schraube	Screw	1	
81	A523756	Seilführung	Cable guide	1	
82	A700148	Scheibe	Washer	1	
83	A700432	Mutter	Nut	1	
84	A343246	Kabelbinder	Cable fastener	1	
85	A46038247	Fangkorb-Unterteil	Lower grass catcher	1	
86	A46037930	Rahmen	Frame	1	
87	A46090730	Stützplatte links	Support left	1	
88	A46090830	Stützplatte rechts	Support right	1	
89	A705104	Schraube	Screw	2	
90	A701478	Mutter	Nut	2	
91	A46026847	Fangkorb-Oberteil	Upper grass catcher	1	
92	A46035747	Griff-Abdeckung	Cover	1	
93	A46035822	Füllstandsanzeiger	Lever indicator	1	
94	A703884	Schraube	Screw	2	
95	A500073	Mutter	Nut	6	
96	A46266601	Auswurfschutz	Exhaust guard	1	
97	A46266701	Gehäuseeinsatz Seitenauswurf 52 XLR	Side exhaust insert 52 XLR	1	
98	A462704	Druckfeder	Pressure spring	1	
99	A46308501	Halteplatte	Support	1	
100	A46270130	Haltestange	Rod	1	
101	A704138	Schraube	Screw	2	
102	A703146	Sicherungsscheibe	Circlip	1	
103	A51663301	Motor-Adapterplatte	Motor-Adapter	1	
104	A46266301	Mulcheinsatz 52 XLR	Mulch-insert 52 XLR	1	
		ZUBEHÖR	ACCESSORIES		
ZUB01	A451566	Gebrauchsanleitung	Instruction for use	1	
ZUB02	A451837	GAB Seitenauswurf, Mulchen	Addendum Instr. Side exhaust, mulching	1	
ZUB03	76012	Motoröl SAE 30 Flasche (optional)	Motor oil SAE 30 Bottle (optional)	1	

ZUM AUSTAUSCH DER MIT «*» GEKENNZEICHNETEN TEILE, WENDEN SIE SICH AN DEN KUNDENDIENST DES MOTORENHERSTELLERS.

TO REPLACE THE PARTS MARKED «*» SEEK ASSISTANCE FROM THE ENGINE MANUFACTURER'S AFTER SALES SERVICE.

POUR LE REMPLACEMENT DES PIÈCES MARQUÉES AVEC «*» S'ADRESSER AU SERVICE APRÈS VENTES DU CONSTRUCTEUR DU MOTEUR.