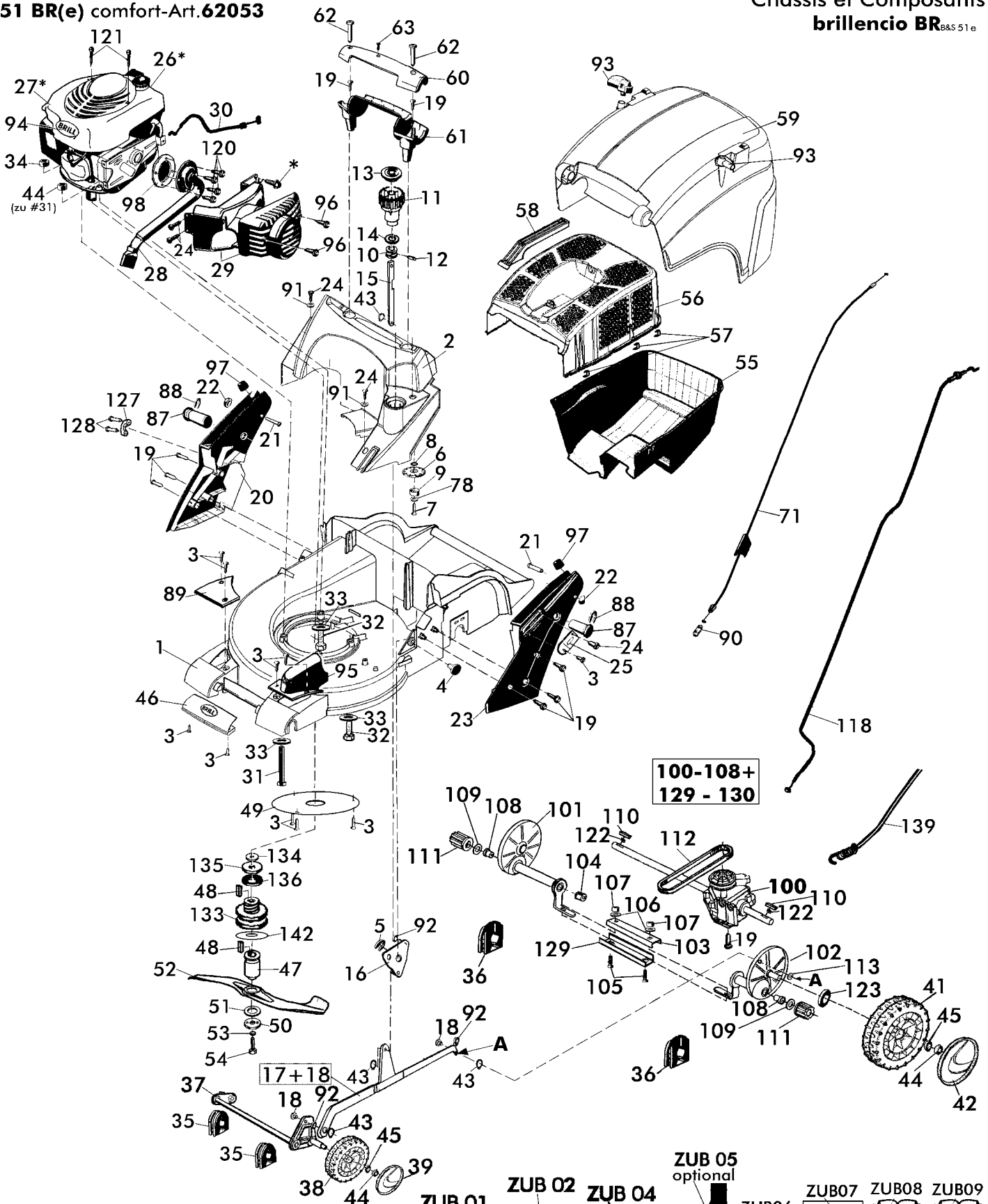
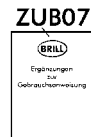


BRILL
brillencio
51 BR(e) comfort-Art.62053



* = BAUTEILE DES MOTORENHISTERS
 Parts seek assistance from the engine
 manufacturer's after sales service



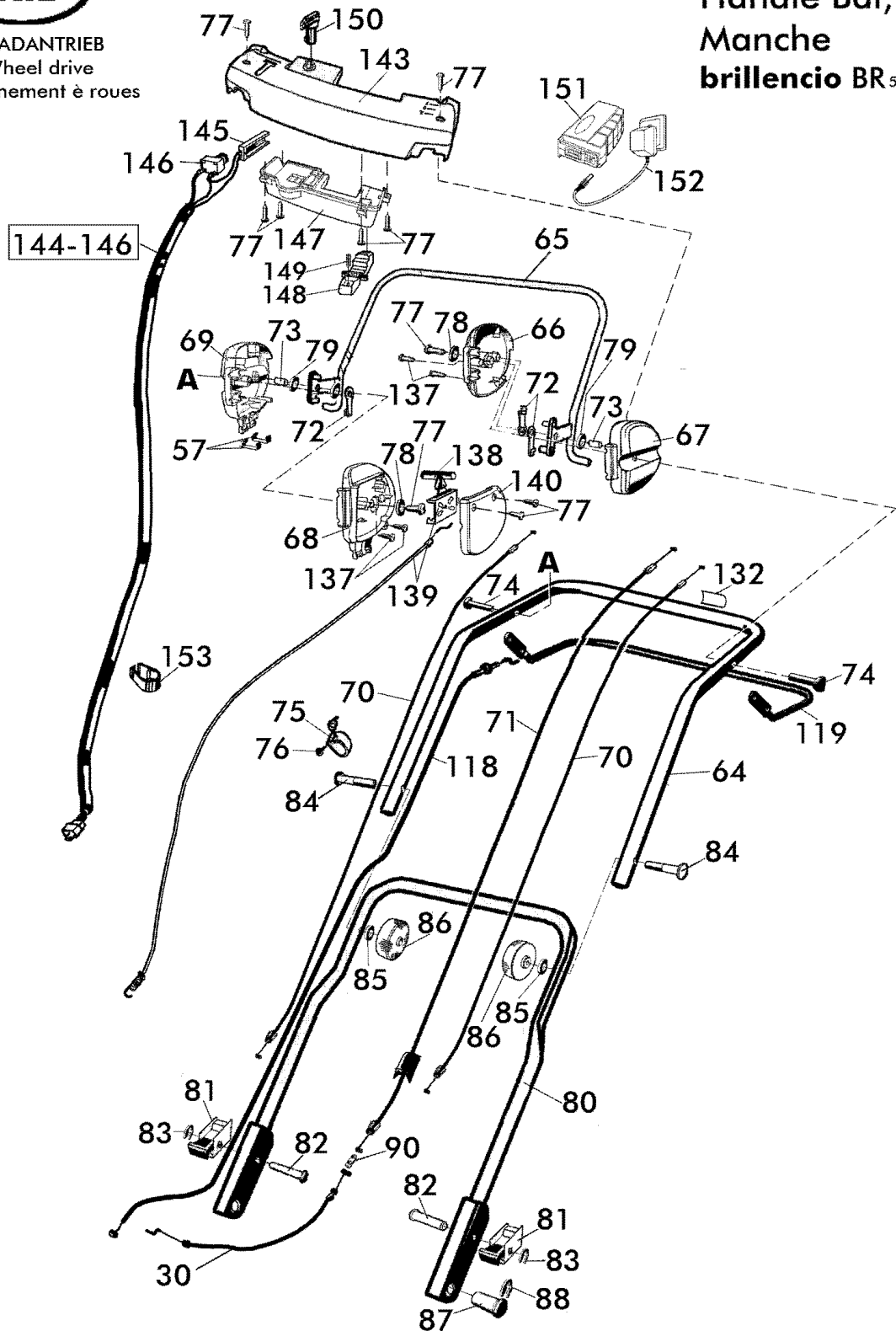
2/5	BENZIN - Sichelmäher brillencio		brillencio	
2004	PETROL LAWN MOWER brillencio		51 BR (e) comfort - Art.62053	
Upd: 01.05	Tondeuses á gazon brillencio			
Bild Nr. REF.N° POS.N°	BEST.-NR. PART-N° N° d. PIECE	BEZEICHNUNG	DESCRIPTION	Anzahl Qty. Qte.
1	13257	Gehäuse 51 Mg R gep.RAL6001	Chassis 51 BR Mg RAL6001	1
2	13258	Heckblende 51R	Rear end bezel 51R	1
3	13232	SCHRAUBE DIN7500 M5*12 Torx verz	Screw DIN7500 M5*12 Torx verz	10
4	13761	Lagerbolzen 48/51	Bolt 48/51	1
5	06760	S-SCHEIBE 9 DIN6799-ST VERZ	Circlip 9 DIN6799-ST VERZ	1
6	10442	SKALENRAD BEDRUCKT	Scale wheel	1
7	13171	Blechschrabe ISO7049-St 6,3*13-C-	Self-tapping screw 6,3x13	1
8	08782	O-RING 12,1*2,7 70 SHORE A,	O-Ring 12,1*2,7 70 SHORE A,	1
9	13170	Lager Skala	Scale bearing	1
10	08606	VERSTELLBOLZEN	Adjustment bolt	1
11	13252	VERSTELLKNOPF	Adjustment knob	1
12	08607	ZYLINDERSTIFT 10H8*22 DIN7-ST VERZ	Parallel pin 10H8*22 DIN7-ST VERZ	1
13	13169	Deckel bedr.	Cover	1
14	08610	LAGERSCHEIBE	Disk	1
15	13067	Zugstange gep RAL7021	Pull rod	1
16	13069	Schwinge kpl verz.	Rocker	1
17-18	13261	VERBINDUNGSSTANGE mont.51	Con-rod assy.51	1
18	13071	ZUGBOLZEN	Tension bolt	2
19	13173	SCHRAUBE DIN7500 M6*20 Torx	Screw DIN7500 M6*20 Torx	9
20	13918	Holmknoten rts RAL7045	Bar joint right RAL7045	1
21	13155	Bolzen	Bolt	2
22	13198	Sperrkappe 6 SBK 1863 vern.	Arrestor cap	2
23	13949	Holmknoten lks, bearbeitet	Bar joint left	1
24	12723	Schraube DIN7500 NE M5*16-ST-Torx	Screw DIN7500 NE M5*16-ST-Torx	3
25	13209	Bowdenzughalter	Cable connector	1
26	13575	V-Motor B&S QUANTUM X55ES	V-Motor B&S QUANTUM X55ES	1
27	13569	Motorhaube XRM 55 RA	Motor cover XRM 55 RA	1
28	13378	Abgasrohr kpl B&S X55	Flue gas pipe assy B&S X55	1
29	13407	Auspuffschutz B&S X55	Exhaust guard B&S X55	1
30	13834	Bowdenzug Bremse B&S X55	Brake cable B&S X55	1
31	13800	SKT-Schraube M8*110 DIN 931	Hex.Hd.Screw M8x110 DIN 931	1
32	13799	SKT-Schraube M8x80 DIN 931-8.8 verz	Hex.Hd.Screw M8x80 DIN 931-8.8	2
33	07500	SCHEIBE A8,4*25*3 AEHNL,DIN902	Washer	3
34	08427	SPERRZAHNMUTTER M8,KL,8	Special nut M8	2
35	12944	Lagerschale vorn	Front Bearing Seat	2
36	09045	LAGERSCHALE HINTEN RAL9005	Rear Bearing seat	2
37	13268	Vorderachse kpl	Front axle assy.	1
38	13538	Laufrad 195Ø RAL 7021	Wheel 195 assy.	2
39	12952	Radkappe 195	Wheel cap 195	2
41	13411	Antriebsrad 220 kpl.	Wheel 220 Assy.	2
42	13280	Radkappe hinten	Rear Wheel cap	2
43	10574	S-SCHEIBE 6 DIN6799 ROH	Circlip 6	4
44	06684	SKT-MUTTER M 8 DIN985-8 VERZ	Hex.Hd.Nut M8	5
45	06465	SCHEIBE A8,4 DIN125-ST VERZ	Washer	4
46	13281	Griffschale vorn gepulvert	Grip jacket	1
47	14268	Messerflansch Antrieb verz. 51	Blade flange BS Self-Drive 51	1
48	02713	KEIL WOODRUFF505 5/32*51	Woodruff Key	2
49	13450	ABDECKSCHEIBE GEP RAL7021	Barrier	1
50	08654	SPANNSCHEIBE GEP RAL2002	Tension Screw	1
51	08740	REIBSCHEIBE , MIT WERKS BES,DIN	Friction disk	1
52	13283	Messer 51 gep.	Duo-Cutting Blade 51	1
53	06460	SCHEIBE A10,5 DIN125-ST VERZ	Washer	1
54	07488	SKT-SCHRAUBE 3/8"24UNF 2 1/4 "-8,8	Tension Screw 3/8"24UNF 2 1/4"-8,8	1
55	13288	Fangkorb UT 51	Lower Grass Catcher 51	1
56	13289	Fangkorb OT 51	Upper Grass Catcher 51	1
57	12970	Verbindungsklammer FK Silencio	Clamp	8
58	08252	TRAGEGRIFF ROT, LOSE	Grip	1
59	13290	Multi-Funktions-Box RAL6001	Crass Box Cover	1

3/5	BENZIN - Sichelmäher brillencio		brillencio	
2004	PETROL LAWN MOWER brillencio		51 BR (e) comfort - Art.62053	
Upd: 01.05	Tondeuses á gazon brillencio			
Bild Nr. REF.N° POS.N°	BEST.-NR. PART-N° N° d. PIECE	BEZEICHNUNG	DESCRIPTION	Anzahl Qty. Qte.
60	12965	Heckgriff OT gepulvert silber	Rear grip, Upper part	1
61	12963	Heckgriff UT gepulvert silber	Rear grip, Lower part	1
62	13231	SCHRAUBE M6*40 DIN7500 Torx,verz.	Screw	2
63	13230	SCHRAUBE M4*20 DIN7500 Torx,verz.	Screw	1
71	13942	Bowdenzug Bremse Holm	Upper Brake Cable 1	1
78	06843	SCHEIBE A5,3 DIN9021 VERZ	Washer	1
87	13460	Gelenkbolzen	Joint bolt	2
88	13156	S-Scheibe DIN6799-19-SnBz8	Circlip	2
89	13405	Abdeckung rts.51	Cover right 51	1
90	13248	Bowdenzugverbinder	Cable connector	1
91	06843	SCHEIBE B5,3 DIN9021 VERZ	Washer	2
92	08399	FESCH B8,4*15*0,2 DIN137 VERZ	Serrated washer	3
93	12996	Mitnehmer	Tappet	2
94	13323	Aufkleber Brill	Label Brill	1
95	13409	Auspuffschutz Geh.lks.Quantum	Muffler guard left Quantum	1
96	13174	Schraube DIN7500 M4*10 Torx verz	Screw DIN7500 M4*10 Torx verz	2
97	11519	Gummifuss schwarz	Rubber pad black	2
98	13305	Auspuffdichtung BS	Muffler seal BS	1
100-108 +129- 130	13433	Antrieb 51 komplett	Drive propulsion system assy. 51	1
100	13435	Getriebe komplett	Gear box assy.	1
101	13814	Hüllrohr lang kpl. 51	Cladding tube long assy. 51	1
102	13789	Hüllrohr kurz kpl.	Cladding tube short assy.	1
103	13813	Verbindungsflasche 51	Connection bracket 51	1
104	13808	Hülse 48/51 verz.	Spacer 48/51 vz.	1
105	06642	Schraube DIN 933-6x20	Screw DIN 933-6x20	2
106	06464	Scheibe DIN 125-A6,4	Washer A6,4	2
107	11049	SKT-Mutter DIN 985-M6	Hex.hd.Nut DIN 985-M6	2
108	13066	Lagerbuchse	Bearing bush	2
109	00930	Anlaufscheibe	Waher	2
110	13792	Sperrkeil	Ratchet key	2
111	13788	Sperrzahnrad rechts & links	Ratchet wheel left & right	2
112	13520	Keilriemen DIN 2210	V-belt DIN 2210	1
113	09674	Scheibe A7,4	Washer	1
118	13519	Bowdenzug Kupplung	bowden cable (Wheel drive)	1
120	06820	LIB-Schraube B4,2*13 DIN7981 VERZ	Screw B4,2*13 DIN7981	4
121	13935	Schraube zum Motor 4,3*31	Screw 4,3*31	2
122	13794	Feder zum Sperrkeil	Spring for ratchet key	2
123	14277	Scheibe DIN 125-A15	Washer DIN 125-A15	2
127	13922	Kabelklemme	Clamp	1
128	13446	LIB-Schraube ISO7049-St 4,8x12-C-Torx-	Screw ISO7049-St 4,8x12-C-Torx	2
129	13938	Verbindungsflasche 51 unten, verzinkt	Lower connection bracket 51	1
133	13572	Varioscheibe	Vario-pulley	1
134	14265	Scheibe A23	Washer A23	1
135	13573	Scheibe	Washer	1
136	14698	Tellerfeder	Disk spring	1
139	13515	Bowdenzug Schaltung	Bowden cable Drive vario	1
142	14514	PA-Scheibe 60x23x0,2	PA-washer 60x23x0,2	1
ZUBEHOER		ACCESSORIES		
ZUB01	13854	GEBRAUCHSANWEISUNG brillencio (e)	Instruction for use brillencio	1
ZUB02	00563	KUNDENDIENSTVERZEICHNIS	Brill-Service-Booklet	1
ZUB03	06574	STECKSCHLÜSSEL DIN659 SW19/21	Box spanner SW 19/21	1
ZUB04	06591	DREHSTIFT 5x100 DIN900 VERZ	Pin 5x100	1
ZUB05	76012	4-Takt-Motorenöl Flasche (optional)	Four stroke engine oil bottle (optional)	1
ZUB06	13778	Geräteaufkleber "Kippen"	Label "tipping"	1
ZUB07	14261	GAW Ergänzung 62053	Instruction addendum 62053	1
ZUB08	13999	GEBRAUCHSANWEISUNG Accu A12(e)	Instruction for use Accu A12(e)	1
ZUB09	14253	GEBRAUCHSANWEISUNG LG12	Instruction for use LG12	1



zum RADANTRIEB
for Wheel drive
pur Entraînement à roues

Gestänge, Handle Bar, Manche brillencio BR⁵¹



5/5	BENZIN - Sichelmäher brillencio		brillencio	
2004	PETROL LAWN MOWER brillencio		51 BR (e) comfort - Art.62053	
Upd: 01.05	Tondeuses á gazon brillencio			
Bild Nr. REF.N° POS.N°	BEST.-NR. PART-N° N° d. PIECE	BEZEICHNUNG	DESCRIPTION	Anzahl Qty. Qte.
30	13834	Bowdenzug Bremse B&S X55	Brake cable B&S X55	1
57	12970	Verbindungsklammer FK	Clamp	2
64	13970	GESTÄNGE-OBERTEIL 51	Upper handle bar 51	1
65	13454	Bremsbügel kpl gep.RAL2002	Brake bail assy.	1
66	13473	Holmgehäuse lks innen	Bar housing left inboard	1
67	13472	Holm-Gehäuse lks außen	Bar housing left ambient	1
68	13508	Holm-Gehäuse rts innen 51R	Bar housing right inboard 51R	1
69	13471	Holm-Gehäuse rts außen	Bar housing right ambient	1
70	13941	Bowdenzug-Entriegelung	Cable lock-out release	2
71	13942	Bowdenzug Bremse Holm	Upper Brake Cable 1	1
72	13150	Bowdenzugmitnehmer	Cable tappet	3
73	13151	ZYLINDERSTIFT ISO2338-B-8*24-St	Pin ISO2338-B-8*24-St*-verz	2
74	13901	Isolierhülse	Palstic Bolt	2
75	10953	UMLENKHALTER	Cable guide	1
76	08722	LIB-SCHRAUBE BZ 3,5*13 DIN7981 V2A	Screw	1
77	13444	LIB-Schraube ISO 7049-4,8x19 Torx	Screw ISO 7049-4,8x19 Torx	10
78	06843	SCHEIBE A5,3 DIN9021 VERZ	Washer	2
79	06465	SCHEIBE A8,4 DIN125-ST VERZ	Washer	2
80	13972	GESTÄNGE-UNTERTEIL gep.RAL7021	Lower handle bar	1
81	13510	Sperrklinke mont.	Catch Assy.	2
82	13140	Bolzen	Bolt	2
83	06755	S-SCHEIBE 5 DIN6799 VERZ	Circlip 5	2
84	09191	FORMSCHRAUBE M8*47 N ZG	Special form screw	2
85	06465	SCHEIBE A8,4 DIN125-ST VERZ	Washer	2
86	13294	Holm-Spanngriff	bar tension grip	2
87	13460	Gelenkbolzen	Joint bolt	2
88	13156	S-Scheibe DIN6799-19-SnBz8	Circlip	2
90	13248	Bowdenzugverbinder	Cable connector	1
118	13519	Bowdenzug Kupplung	bowden cable (Wheel drive)	1
119	13457	Kupplungsbügel RAL 2002	Wheel drive bracket RAL2002	1
132	12677	Aufkleber Bedienung weiß	Label Using white	1
137	12032	ZK-Schraube 3,5x20 KB	ZK-screw 3,5x20 KB	4
138	14286	Knauf	Knob	1
139	13515	Bowdenzug Schaltung	Bowden cable Drive vario	1
140	13509	Holmgehäusedeckel rts	Bar housing cover right	1
143	13729	Panel E Start 51 RAL6001	Panel e-start 51	1
144- 146	13984	Kabelbaum kpl E-Start	Cable assy. E-start	1
145	14278	Adapter V12 kpl.	Adapter V12 kpl.	1
146	08595	TASTER	Contact switch	1
147	13766	Bodenplatte	Ground cover	1
148	13767	Hebel	Lock lever	1
149	13563	Druckfeder	Pressure spring	1
150	08587	Starterschlüssel	Starting key	1
151	13986	Accu 12V kpl	Accu 12V cpl	1
152	14251	Ladegerät LG12 kpl 12V (09639)	Charger LG12 cpl. 12V (09639)	1
153	02750	KABELHALTER RAL9005	Cable clamp RAL9005	1