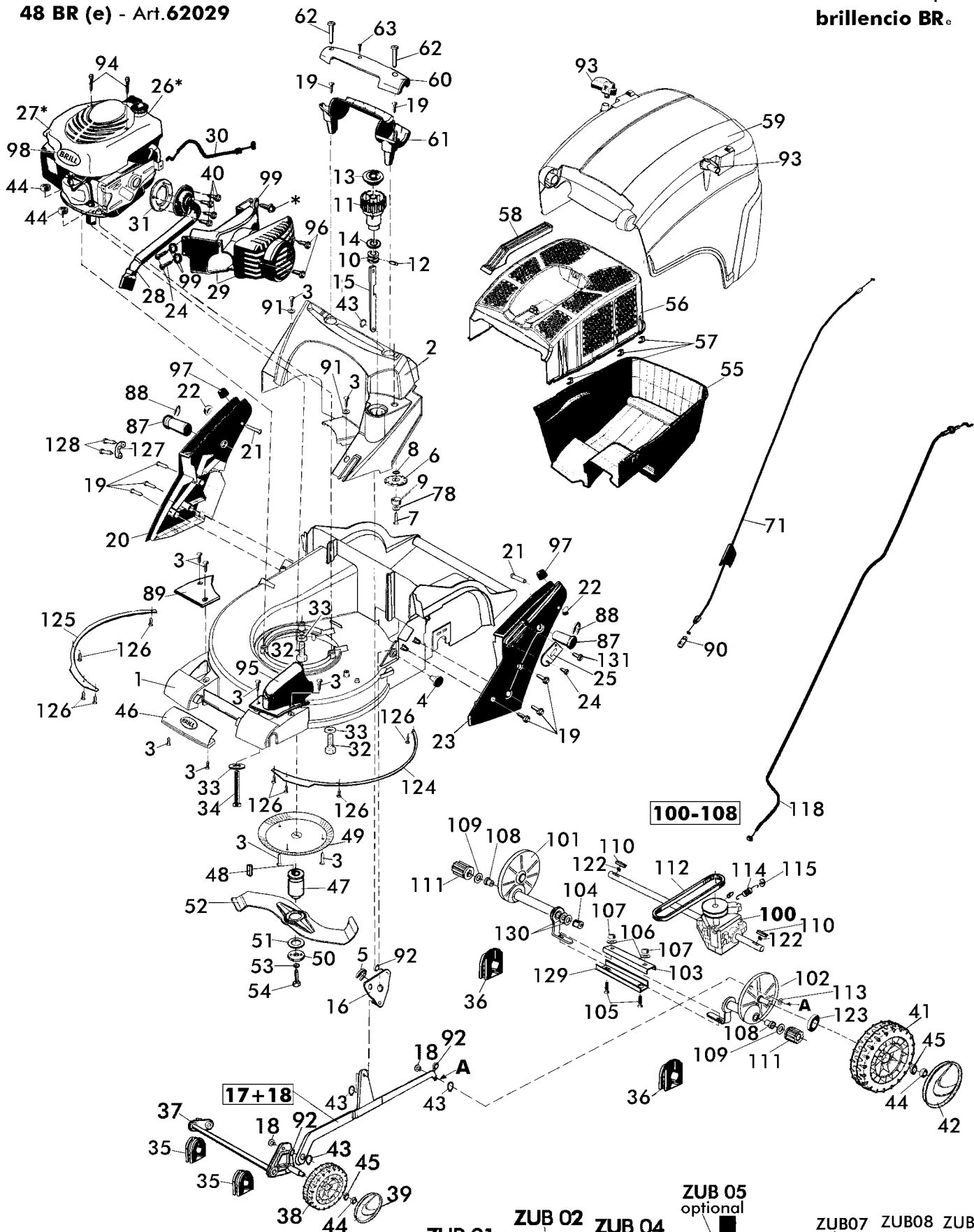




**brillencio**  
**48 BR (e) - Art.62029**



\* = BAUTEILE DES MOTORENHHERSTELLERS  
Parts seek assistance from the engine manufacturer's after sales service

- ZUB 01
- ZUB 02
- ZUB 03
- ZUB 04
- ZUB 05 optional
- ZUB 06
- ZUB 07
- ZUB 08
- ZUB 09

2/5	BENZIN - Sichelmäher <b>brillencio</b>		<b>brillencio</b>	
2004	PETROL LAWN MOWER <b>brillencio</b>		<b>48 BR(e) - Art.62029</b>	
Upd: 01.05	Tondeuses á gazon <b>brillencio</b>			
Bild Nr. REF.N° POS.N°	BEST.-NR. PART-N° N° d. PIECE	BEZEICHNUNG	DESCRIPTION	Anzahl Qty. Qte.
1	13955	Gehäuse 48K/B R kpl. RAL6001	Chassis 48K/B R cpl. RAL 6001	1
2	13258	Heckblende 48/51RAL6001	Rear end bezel 48/51	1
3	13444	LIB-SCHRAUBE ISO7049-St 4,8*19-C-Torx	Screw ISO7049-St 4,8*19-C-Torx	16
4	13761	Lagerbolzen	Bolt	1
5	06760	S-SCHEIBE 9 DIN6799-ST VERZ	Circlip 9 DIN6799-ST VERZ	1
6	10442	SKALENRAD BEDRUCKT	Scale wheel	1
7	13171	Blechschaube ISO7049-St 6,3*13-C-	Self-tapping screw 6,3x13	1
8	08782	O-RING 12,1*2,7 70 SHORE A,	O-Ring 12,1*2,7 70 SHORE A,	1
9	13170	Lager Skala	Scale bearing	1
10	08606	VERSTELLBOLZEN	Adjustment bolt	1
11	13252	VERSTELLKNOPF	Adjustment knob	1
12	08607	ZYLINDERSTIFT 10H8*22 DIN7-ST VERZ	Parallel pin 10H8*22 DIN7-ST VERZ	1
13	13169	Deckel bedr.	Cover	1
14	08610	LAGERSCHEIBE	Disk	1
15	13067	Zugstange gep RAL7021	Pull rod	1
16	13069	Schwinge kpl verz.	Rocker	1
17+18	13974	VERBINDUNGSSTANGE 48 mont.	Con-rod assy.48	1
18	13071	ZUGBOLZEN	Tension bolt	2
19	13445	SCHRAUBE ISO 7049-St6,3*22-F-Torx-	Screw ISO 7049-St6,3*22-F-Torx-	8
20	13918	Holmknoten rts Mg	Bar joint right Mg	1
21	13155	Bolzen	Bolt	2
22	13198	Sperrkappe 6 SBK 1863 vern.	Arrestor cap	2
23	13949	Holmknoten lks, bearbeitet	Bar joint left	1
24	13232	SCHRAUBE M5*12 DIN7500 Torx	Screw M5*12 DIN7500 Torx	3
25	13209	Bowdenzughalter	Cable connector	1
26	13575	V-Motor B&S QUANTUM X55ES	V-Motor B&S QUANTUM X55ES	1
27	13569	Motorhaube XRM 55 RA	Motor cover XRM 55 RA	1
28	13378	Abgasrohr kpl B&S Quantum	Flue gas pipe assy B&S	1
29	13407	Auspuffschutz B&S kpl.	Exhaust guard Assy.cpl B&S	1
30	13834	Bowdenzug Bremse	Brake cable	1
31	13305	Auspuffdichtung B&S	Muffler seal B&S	1
32	13799	SKT-Schraube M8x80 DIN 931-8.8 verz	Hex.Hd.Screw M8x80 DIN 931-8.8 verz	2
33	07500	SCHEIBE A8,4*25*3 AEHNL,DIN902	Washer	3
34	13800	SKT-Schraube M8*110 DIN 931-8.8 verz.	Screw M8*110 DIN 931-8.8	1
35	12944	Lagerschale vorn	Front Bearing Seat	2
36	09045	LAGERSCHALE HINTEN RAL9005	Rear Bearing seat	2
37	13268	Vorderachse kpl gepulv.RAL7021	Front axle assy.	1
38	13538	Laufrad 195Ø RAL 7021	Wheel 195 assy.	2
39	12952	Radkappe 195	Wheel cap 195	2
40	06820	LIB-Schraube B4,2x13 DIN 7981 vz	Screw B4,2x13 DIN 7981	4
41	13411	Antriebsrad 220 kpl.	Wheel 220 Assy.	2
42	13280	Radkappe hinten	Rear Wheel cap	2
43	10574	S-SCHEIBE 6 DIN6799 ROH	Circlip 6	4
44	06684	SKT-MUTTER M 8 DIN985-8 VERZ	Hex.Hd.Nut M8	7
45	06465	SCHEIBE A8,4 DIN125-ST VERZ	Washer	4
46	13281	Griffschale vorn gepulvert	Grip jacket	1
47	13864	Messerflansch Antrieb	Blade flange R	1
48	02713	KEIL WOODRUFF505 5/32*51	Woodruff Key	1
49	13450	ABDECKSCHEIBE GEP RAL7021	Barrier	1
50	08654	SPANNSCHEIBE GEP RAL2002	Tension Screw	1
51	08740	REIBSCHEIBE , MIT WERKSBES,DIN	Friction disk	1
52	13382	Messer 48 gep.RAL 2002	Duo-Cutting Blade 48 RAL2002	1
53	06460	SCHEIBE A10,5 DIN125-ST VERZ	Washer	1
54	13313	SKT-SCHRAUBE 3/8"24UNF 2"-8,8	Tension Screw 3/8"24UNF 2"-8,8	1
55	13288	Fangkorb UT	Lower Grass Catcher 43	1
56	13289	Fangkorb OT	Upper Grass Catcher 43	1

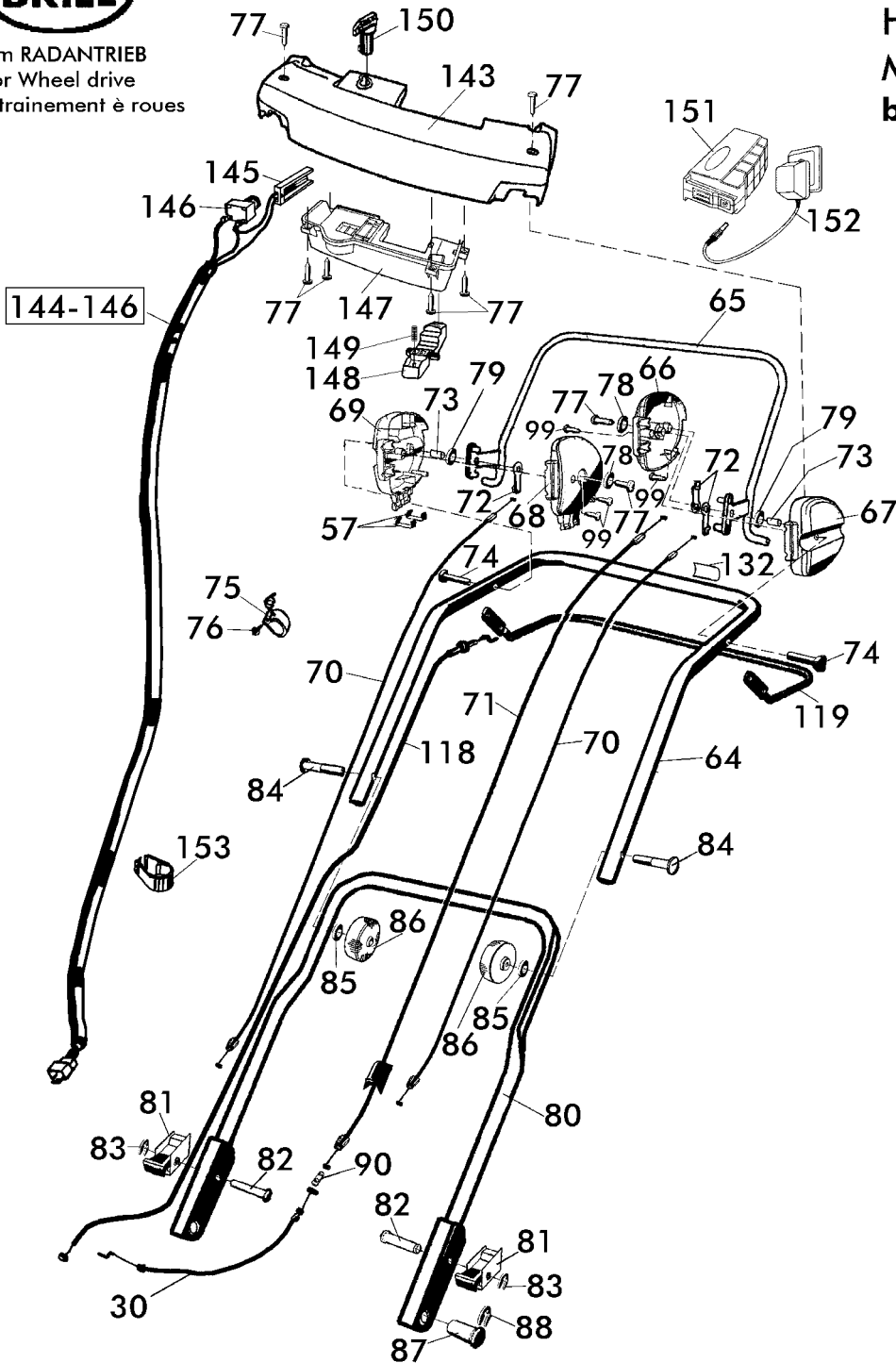
3/5	BENZIN - Sichelmäher <b>brillencio</b>		<b>brillencio</b>	
2004	PETROL LAWN MOWER <b>brillencio</b>		<b>48 BR(e) - Art.62029</b>	
Upd: 01.05	Tondeuses á gazon <b>brillencio</b>			
Bild Nr. REF.N° POS.N°	BEST.-NR. PART-N° N° d. PIECE	BEZEICHNUNG	DESCRIPTION	Anzahl Qty. Qte.
57	12970	Verbindungsclammer FK Silencio	Clamp	8
58	08252	TRAGEGRIFF ROT, LOSE	Grip	1
59	13290	Multi-Funktions-Box RAL6001	Crass Box Cover	1
60	13340	Heckgriff OT gepulvert silber	Rear grip, Upper part	1
61	13341	Heckgriff UT gepulvert silber	Rear grip, Lower part	1
62	13231	SCHRAUBE M6*40 DIN7500 Torx,verz.	Screw	2
63	13230	SCHRAUBE M4*20 DIN7500 Torx,verz.	Screw	1
71	13942	Bowdenzug Bremse Holm	Upper Brake Cable 1	1
78	06843	SCHEIBE A5,3 DIN9021 VERZ	Washer A5,3 DIN9021	1
87	13460	Gelenkbolzen	Joint bolt	2
88	13156	S-Scheibe DIN6799-19-SnBz8	Circlip	2
89	13405	Abdeckung rts	Cover right	1
90	13248	Bowdenzugverbinder	Cable connector	1
91	06843	SCHEIBE B5,3 DIN9021 VERZ	Washer	2
92	08399	FESCH B8,4*15*0,2 DIN137 VERZ	Serrated washer	3
93	12996	Mitnehmer	Tappet	2
94	13935	Schraube zum Motor 4,3*31	Screw 4,3*31	3
95	13409	Auspuffschutz Geh.lks	Muffler guard left	1
96	13174	Schraube DIN7500 M4*10 Torx verz	Screw DIN7500 M4*10 Torx verz	2
97	11519	Gummifuss schwarz	Rubber knob black	2
98	13323	Aufkleber Brill	Label Brill	1
99	06467	Scheibe DIN 125 A5,3	Washer DIN 125-A5,3	3
100-108	13434	Antrieb 48 kpl	Drive propulsion system assy. 48	1
100	13436	Getriebe 48 kpl	Gear box assy. 48	1
101	13814	Hüllrohr lang kpl 48/51 gep.	Cladding tube long 48/51 assy	1
102	13789	Hüllrohr kurz kpl gep.	Cladding tube short assy. 48/51	1
103	13813	Verbindungsflasche 51 verz.	Connection bracket 51	1
104	13808	Hülse 48 verz.	Spacer 48	1
105	06642	SKT-SCHRAUBE M6*20 DIN933-88 VERZ	Screw M6*20 DIN933-88 VERZ	2
106	06464	Scheibe DIN 125-A6,4	Washer A6,4	2
107	11049	SKT-MUTTER M6 DIN985 VERZ	Hex.hd.nut M6	2
108	13066	Lagerbuchse	Bearing bush	3
109	00930	Anlaufscheibe	Waher	2
110	13792	Sperrkeil gehärtet 58-2 HRC	Ratchet key	2
111	13788	Sperrzahnrad rechts & links	Ratchet wheel left & right	2
112	13852	Keilriemen DIN2215 FO-N Z10*900	V-belt DIN2215	1
113	09674	Scheibe A7,4	Washer	1
114	13301	Zugfeder zum Getriebe 48/51	Tension spring 48/51	1
115	13424	Scheibe z. Zugfeder	Special washer for tension spring	1
118	13519	Bowdenzug Kupplung 51 (14649)	bowden cable (Wheel drive) 51 (14649)	1
122	13794	Feder zum Sperrkeil D-076	Pressure spring for key	2
123	14277	Scheibe DIN 125-A15	Washer DIN 125-A15	2
124	13762	Versteifungsblech lks 48	Support plate left 48	1
125	13763	Versteifungsblech rts 48	Support plate right 48	1
126	12032	ZK-Schraube 3,5x20 KB	ZK-screw 3,5x20	8
127	13922	Kabelklemme	Cable clamp	1
128	13446	Lib-Schraube ISO 7049-St4,8*12-F-Torx-	Screw ISO 7049-St4,8*12-F-Torx	2
129	13938	Verbindungsflasche 51 unten, verzinkt	Lower connection bracket 51	1
130	06461	SCHEIBE A13 DIN125-ST VERZ	Washer A13 DIN125-	2
131	12723	Schraube DIN7500 NE M5*16-ST-Torx	Screw DIN7500 NE M5*16-ST-Torx	1
<b>ZUBEHOER</b>		<b>ACCESSORIES</b>		
ZUB01	13854	GEBRAUCHSANWEISUNG brillencio (e)	Instruction for use brillencio	1
ZUB02	00563	KUNDENDIENSTVERZEICHNIS	Brill-Service-Booklet	1
ZUB03	06574	STECKSCHLÜSSEL DIN659 SW19/21	Box spanner SW 19/21	1
ZUB04	06591	DREHSTIFT 5x100 DIN900 VERZ	Pin 5x100	1
ZUB05	76012	4-Takt-Motorenöl Flasche (optional)	Four stroke engine oil bottle (optional)	1
ZUB06	13778	Geräteaufkleber -Kippen-	Sticker -lateral buckling-	1
ZUB07	14261	GAW Ergänzung 62029	Instruction addendum 62029	1
ZUB08	13999	GEBRAUCHSANWEISUNG Accu A12(e)	Instruction for use Accu A12(e)	1
ZUB09	14253	GEBRAUCHSANWEISUNG LG12	Instruction for use LG12	1

4/5	BENZIN - Sichelmäher <b>brillencio</b>	<b>brillencio</b>
2004	PETROL LAWN MOWER <b>brillencio</b>	48 BR(e) - Art.62029
Upd: 01.05	Tondeuses á gazon <b>brillencio</b>	



zum RADANTRIEB  
for Wheel drive  
pur Entraînement à roues

Gestänge,  
Handle Bar,  
Manche  
**brillencio BR<sub>e</sub>43**



5/5	BENZIN - Sichelmäher <b>brillencio</b>			<b>brillencio</b>	
2004	PETROL LAWN MOWER <b>brillencio</b>			<b>48 BR(e) - Art.62029</b>	
Upd: 01.05	Tondeuses á gazon <b>brillencio</b>				
Bild Nr. REF.N° POS.N°	BEST.-NR. PART-N° N° d. PIECE	BEZEICHNUNG	DESCRIPTION	Anzahl Qty. Qte.	
30	13834	Bowdenzug Bremse	Brake cable	1	
57	12970	Verbindungsklammer FK	Clamp	2	
64	13447	GESTÄNGE-OBERTEIL 48	Upper handle bar 48	1	
65	13454	Bremsbügel 48/51 kpl gep.RAL2002	Brake bail assy. 48/51	1	
66	13473	Holmgehäuse lks innen	Bar housing left inboard	1	
67	13472	Holm-Gehäuse lks außen	Bar housing left ambient	1	
68	13470	Holm-Gehäuse rts innen	Bar housing right inboard	1	
69	13471	Holm-Gehäuse rts außen	Bar housing right ambient	1	
70	13941	Bowdenzug-Entriegelung	Cable lock-out release	2	
71	13942	Bowdenzug Bremse Holm	Upper Brake Cable 1	1	
72	13150	Bowdenzugmitnehmer	Cable tappet	3	
73	13151	ZYLINDERSTIFT ISO2338-B-8*24-St	Pin ISO2338-B-8*24-St*-verz	2	
74	13901	Isolierhülse	Isolation sleeve	2	
75	10953	UMLENKHALTER	Cable guide	1	
76	08722	LIB-SCHRAUBE BZ 3,5*13 DIN7981 V2A	Screw	1	
77	13444	LIB-Schraube ISO7049-4,8x19 Torx	Screw ISO7049-4,8x19 Torx	8	
78	06843	SCHEIBE A5,3 DIN9021 VERZ	Washer A5,3 DIN9021	2	
79	06465	SCHEIBE A8,4 DIN125-ST VERZ	Washer	2	
80	13452	GESTÄNGE-UNTERTEIL 48 gep.RAL7021	Lower handle bar 48	1	
81	13510	Sperrklinke mont.	Catch Assy.	2	
82	13140	Bolzen	Bolt	2	
83	06755	S-SCHEIBE 5 DIN6799 VERZ	Circlip 5	2	
84	09191	FORMSCHRAUBE M8*47 N ZG	Special form screw	2	
85	06465	SCHEIBE A8,4 DIN125-ST VERZ	Washer	2	
86	13294	Holm-Spanngriff	bar tension grip	2	
87	13460	Gelenkbolzen	Joint bolt	2	
88	13156	S-Scheibe DIN6799-19-SnBz8	Circlip	2	
90	13248	Bowdenzugverbinder	Cable connector	1	
99	12032	ZK-Schraube 3,5x20	ZK-screw 3,5x20	4	
118	13519	Bowdenzug Kupplung 51 (14649)	bowden cable (Wheel drive) 51 (14649)	1	
119	13457	Kupplungsbügel 48/51RAL 2002	Wheel drive bracket 48/51 RAL2002	1	
132	12677	Aufkleber Bedienung weiß	Sticker -Using white-	1	
143	13713	Panel E Start 48 RAL6001	Panel e-start 48	1	
144- 146	13984	Kabelbaum kpl E-Start	Cable assy. E-start	1	
145	14278	Adapter V12 kpl.	Adapter V12 kpl.	1	
146	08595	TASTER	Contact switch	1	
147	13766	Bodenplatte	Ground cover	1	
148	13767	Hebel	Lock lever	1	
149	13563	Druckfeder	Pressure spring	1	
150	08587	Starterschlüssel	Starting key	1	
151	13986	Accu 12V kpl	Accu 12V cpl	1	
152	14251	Ladegerät LG12 kpl 12V (09639)	Charger LG12 cpl. 12V (09639)	1	
153	02750	KABELHALTER RAL9005	Cable clamp RAL9005	1	