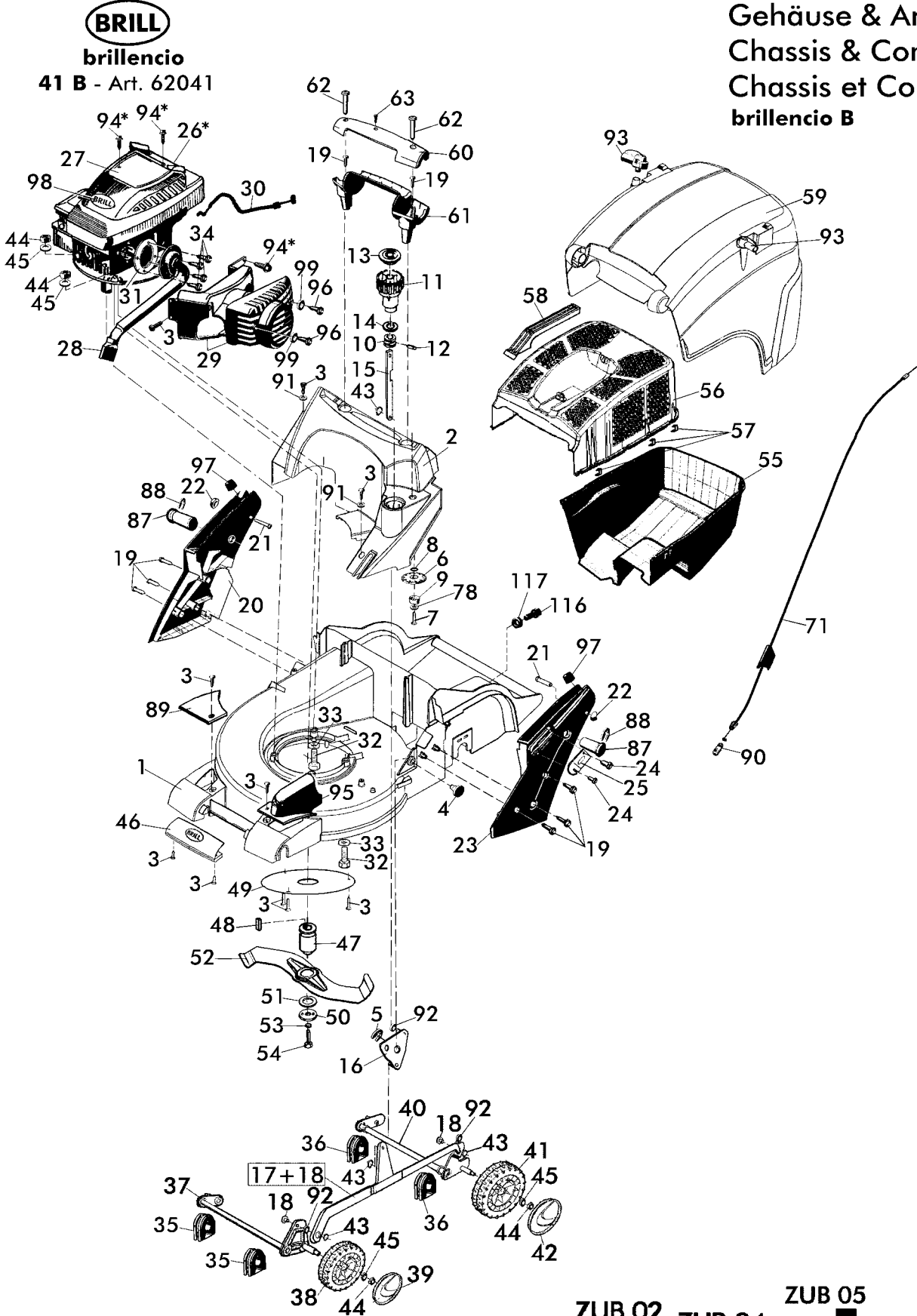


Gehäuse & Anbauteile
Chassis & Components
Chassis et Composants
brillencio B



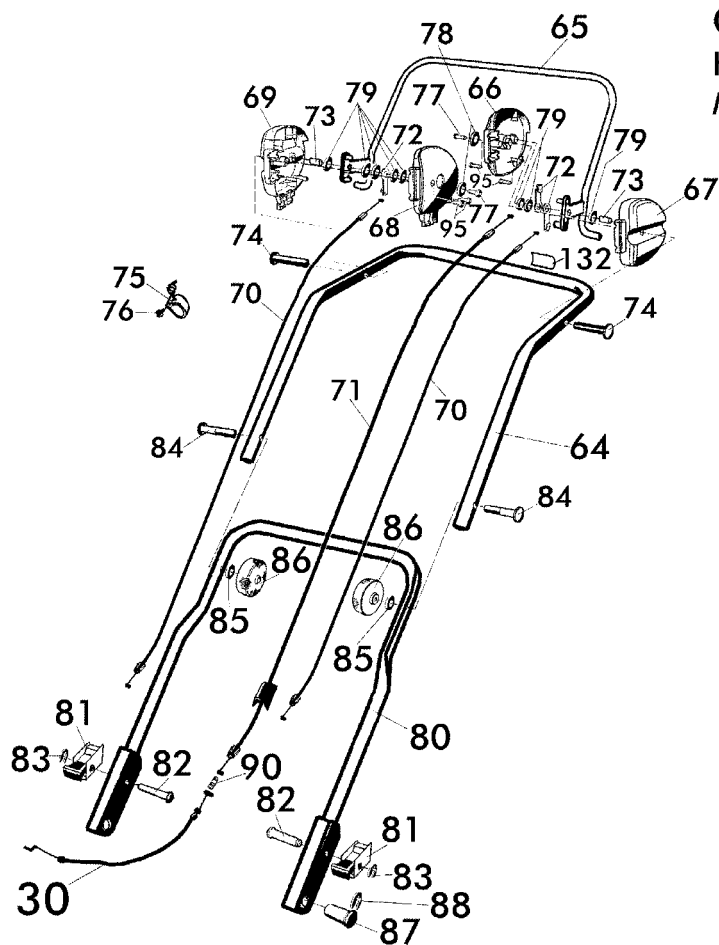
* = BAUTEILE DES MOTORENHERSTELLERS B&S
 Parts seek assistance from the engine manufacturer's after sales service

ZUB 01 	ZUB 02 	ZUB 03 	ZUB 04 	ZUB 05 	ZUB 06 	ZUB 07 
--	--	---	---	--	--	--

2/4	BENZIN - Sichelmäher brillencio		brillencio	
2004	PETROL LAWN MOWER brillencio		41 B - Art. 62041	
Upd: 01.05	Tondeuses á gazon brillencio			
Bild Nr. REF.N° POS.N°	BEST.-NR. PART-N° N° d. PIECE	BEZEICHNUNG	DESCRIPTION	Anzahl Qty. Qte.
1	13479	Gehäuse 41 K/B RAL6001	Chassis 41 K/B RAL6001	1
2	12958	Heckblende RAL6001	Rear end bezel	1
3	13444	Schraube ISO 7049-4,8x19-Torx	Screw ISO 7049-4,8x19-Torx	12
4	13222	Lagerbolzen	Bolt	1
5	06760	S-SCHEIBE 9 DIN6799-ST VERZ	Circlip 9 DIN6799-ST VERZ	1
6	10442	SKALENRAD BEDRUCKT	Scale wheel	1
7	13171	Blechschrabe ISO7049-St 6,3*13-C-	Self-tapping screw 6,3x13	1
8	08782	O-RING 12,1*2,7 70 SHORE A,	O-Ring 12,1*2,7 70 SHORE A,	1
9	13170	Lager Skala	Scale bearing	1
10	08606	VERSTELLBOLZEN	Adjustment bolt	1
11	13252	VERSTELLKNOPF	Adjustment knob	1
12	08607	ZYLINDERSTIFT 10H8*22 DIN7-ST VERZ	Parallel pin 10H8*22 DIN7-ST VERZ	1
13	13169	Deckel bedr.	Cover	1
14	08610	LAGERSCHEIBE	Disk	1
15	12942	Zugstange gep RAL7021	Pull rod	1
16	13463	Schwinge kpl verz.	Rocker	1
17+18	13466	VERBINDUNGSSTANGE mont.	Con-rod assy.	1
18	13071	ZUGBOLZEN	Tension bolt	2
19	13445	SCHRAUBE 6,3x22 Torx	Screw 6,3x22 Torx	8
20	13335	Holmknoten rts RAL7045	Bar joint right RAL7045	1
21	13796	Bolzen	Bolt	2
22	13198	Sperrkappe 6 SBK 1863 vern.	Arrestor cap	2
23	13336	Holmknoten lks RAL 7045	Bar joint left RAL7045	1
24	13446	LIB-Schraube ISO7049-4,8x12 Torx	Screw ISO7049-4,8x12 Torx	2
25	13209	Bowdenzughalter	Cable connector	1
26	13551	V-Motor B&S Sprint 40	V-Motor B&S Sprint 40	1
27	13552	Haube Fire orange	Motor cover fire orange	1
28	13026	Abgasrohr kpl B&S	Flue gas pipe assy B&S	1
29	13443	Auspuffschutz B&S kpl. montiert	Exhaust guard Assy.cpl B&S	1
30	13295	Bowdenzug Bremse B&S	Brake cable B&S	1
31	13305	Auspuffdichtung B&S	Muffler seal B&S	1
32	13799	SKT-Schraube M8x80 DIN 931-8.8 verz	Hex.Hd.Screw M8x80 DIN 931-8.8	3
33	07500	SCHEIBE A8,4*25*3 AEHNL,DIN902	Washer	3
34	06820	LIB-Schraube B4,2x13 DIN 7981 vz	Screw B4,2x13 DIN 7981	4
35	12944	Lagerschale vorn	Front Bearing Seat	2
36	09027	LAGERSCHALE HINTEN RAL9005	Rear Bearing seat	2
37	12945	Vorderachse kpl gepulv.RAL7021	Front axle assy.	1
38	12946	Laufrad 172 kpl m.Kugellager	Wheel 172 assy.w.ball bearing	2
39	12947	Radkappe 172	Wheel cap 172	2
40	13759	Hinterachse kpl. Gep.	Rear axle assy.	1
41	12989	Laufrad 195 kpl	Wheel 195 Assy.	2
42	12952	Radkappe 195 hinten	Wheel cap 195	2
43	10574	S-SCHEIBE 6 DIN6799 ROH	Circlip 6	4
44	06684	SKT-MUTTER M 8 DIN985-8 VERZ	Hex.Hd.Nut M8	7
45	06465	SCHEIBE A8,4 DIN125-ST VERZ	Washer	7
46	13337	Griffschale 41 vorn	Grip jacket 41	1
47	12991	Messerflansch B&S	Blade flange B&S	1
48	02713	KEIL WOODRUFF505 5/32*51	Woodruff Key	1
49	13450	ABDECKSCHEIBE GEP RAL7021	Barrier	1

3/4	BENZIN - Sichelmäher brillencio		brillencio	
2004	PETROL LAWN MOWER brillencio		41 B - Art. 62041	
Upd: 01.05	Tondeuses á gazon brillencio			
Bild Nr. REF.N° POS.N°	BEST.-NR. PART-N° N° d. PIECE	BEZEICHNUNG	DESCRIPTION	Anzahl Qty. Qte.
50	08654	SPANNSCHEIBE GEP RAL2002	Tension Screw	1
51	08740	REIBSCHEIBE , MIT WERKSBES,DIN	Friction disk	1
52	13339	Messer 41 gep.	Blade 41 RAL2002	1
53	06460	SCHEIBE A10,5 DIN125-ST VERZ	Washer	1
54	13313	SKT-SCHRAUBE 3/8"24UNF 2"-8,8	Tension Screw 3/8"24UNF 2"-8,8	1
55	13735	Fangkorb UT	Lower Grass Catcher 43	1
56	13734	Fangkorb OT	Upper Grass Catcher 43	1
57	12970	Verbindungsklammer FK	Clamp	7
58	08252	TRAGEGRIFF ROT, LOSE	Grip	1
59	12967	Multi-Funktions-Box RAL6001	Grass Box Cover	1
60	12965	Heckgriff OT gepulvert silber	Rear grip, Upper part	1
61	12963	Heckgriff UT gepulvert silber	Rear grip, Lower part	1
62	13231	SCHRAUBE M6*40 DIN7500 Torx,verz.	Screw	2
63	13230	SCHRAUBE M4*20 DIN7500 Torx,verz.	Screw	1
71	12999	Bowdenzug Bremse Holm	Upper Brake Cable 1	1
78	06843	SCHEIBE B5,3 DIN9021 VERZ	Washer	1
87	13460	Gelenkbolzen	Joint bolt	2
88	13156	S-Scheibe DIN6799-19-SnBz8	Circlip	2
89	13182	Abdeckung rts	Cover right	1
90	13248	Bowdenzugverbinder	Cable connector	1
91	06843	SCHEIBE B5,3 DIN9021 VERZ	Washer	2
92	08399	FESCH B8,4*15*0,2 DIN137 VERZ	Serrated washer	4
93	12996	Mitnehmer	Tappet	2
94	B&S	Schraube B&S	Hood Screw B&S	3
95	13890	Auspuffschutz lks. Kpl	Muffler guard assy left	1
96	13900	Torx-Schraube M5x12 DIN 7500 lack	Torx-screw Din 7500-M5x12	2
97	11519	Gummifuß, schwarz	Rubber pad black	2
98	13323	Aufkleber Brill-Logo	Label Brill-Logo	1
99	06467	Scheibe DIN 125 A5,3	Washer DIN 125-A5,3	2
ZUBEHOER		ACCESSORIES		
ZUB01	13350	GEBRAUCHSANWEISUNG brillencio	Instruction for use brillencio	1
ZUB02	00563	KUNDENDIENSTVERZEICHNIS	Brill-Service-Booklet	1
ZUB03	06574	STECKSCHLÜSSEL DIN659 SW19/21	Box spanner SW 19/21	1
ZUB04	06591	DREHSTIFT 5x100 DIN900 VERZ	Pin 5x100	1
ZUB05	76012	4-Takt-Motorenöl Flasche (optional)	Four stroke engine oil bottle (optional)	1
ZUB06	13778	Geräteaufkleber -Kippen-	Sticker -lateral buckling-	1
ZUB07	13855	GAW Ergänzungen 62041	Instruction addendum 62041	1

4/4	BENZIN - Sichelmäher brillencio	BRILL	brillencio
2004	PETROL LAWN MOWER brillencio		41 B - Art. 62041
Uppd: 01.05	Tondeuses á gazon brillencio		



**Gestänge,
Handle Bar,
Manche**

Bild Nr. REF.N° POS.N°	BEST.-NR. PART-N° N° d. PIECE	BEZEICHNUNG	DESCRIPTION	Anzahl Qty. Qte.
30	13295	Bowdenzug Bremse B&S	Brake cable B&S	1
64	13141	GESTÄNGE-OBERTEIL	Upper handle bar	1
65	13000	Bremsbügel kpl gep.RAL2002	Brake bail assy.	1
66	13462	Holmgehäuse lks innen bedruckt	Bar housing left inboard	1
67	13472	Holm-Gehäuse lks außen	Bar housing left ambient	1
68	13470	Holm-Gehäuse rts innen	Bar housing right inboard	1
69	13471	Holm-Gehäuse rts außen	Bar housing right ambient	1
70	12998	Bowdenzug-Entriegelung	Cable lock-out release	2
71	12999	Bowdenzug Bremse Holm	Upper Brake Cable 1	1
72	13150	Bowdenzugmitnehmer	Cable tappet	3
73	13151	ZYLINDERSTIFT ISO2338-B-8*24-St	Pin ISO2338-B-8*24-St*-verz	2
74	13901	Isolierhülse	Palstic Bolt	2
75	10953	UMLENKHALTER	Cable guide	1
76	08722	LIB-SCHRAUBE BZ 3,5*13 DIN7981 V2A	Screw	1
77	13444	LIB-Schraube ISO 7049-4,8x19 Torx	Screw ISO 7049-4,8x19 Torx	2
78	06843	SCHEIBE A5,3 DIN9021 VERZ	Washer	2
79	06465	SCHEIBE A8,4 DIN125-ST VERZ	Washer	8
80	12979	GESTÄNGE-UNTERTEIL gep.RAL7021	Lower handle bar	1
81	14292	Sperrklinke mont.	Catch Assy.	2
82	13140	Bolzen	Bolt	2
83	06755	S-SCHEIBE 5 DIN6799 VERZ	Circlip 5	2
84	09191	FORMSCHRAUBE M8*47 N ZG	Special form screw	2
85	06465	SCHEIBE A8,4 DIN125-ST VERZ	Washer	2
86	13294	Holm-Spanngriff	bar tension grip	2
87	13460	Gelenkbolzen	Joint bolt	2
88	13156	S-Scheibe DIN6799-19-SnBz8	Circlip	2
90	13248	Bowdenzugverbinder	Cable connector	1
95	12032	ZK-Schraube 3,5x20 KB	ZK-screw 3,5x20 KB	4
132	12677	Aufkleber Bedienung weiß	Label Using white	1