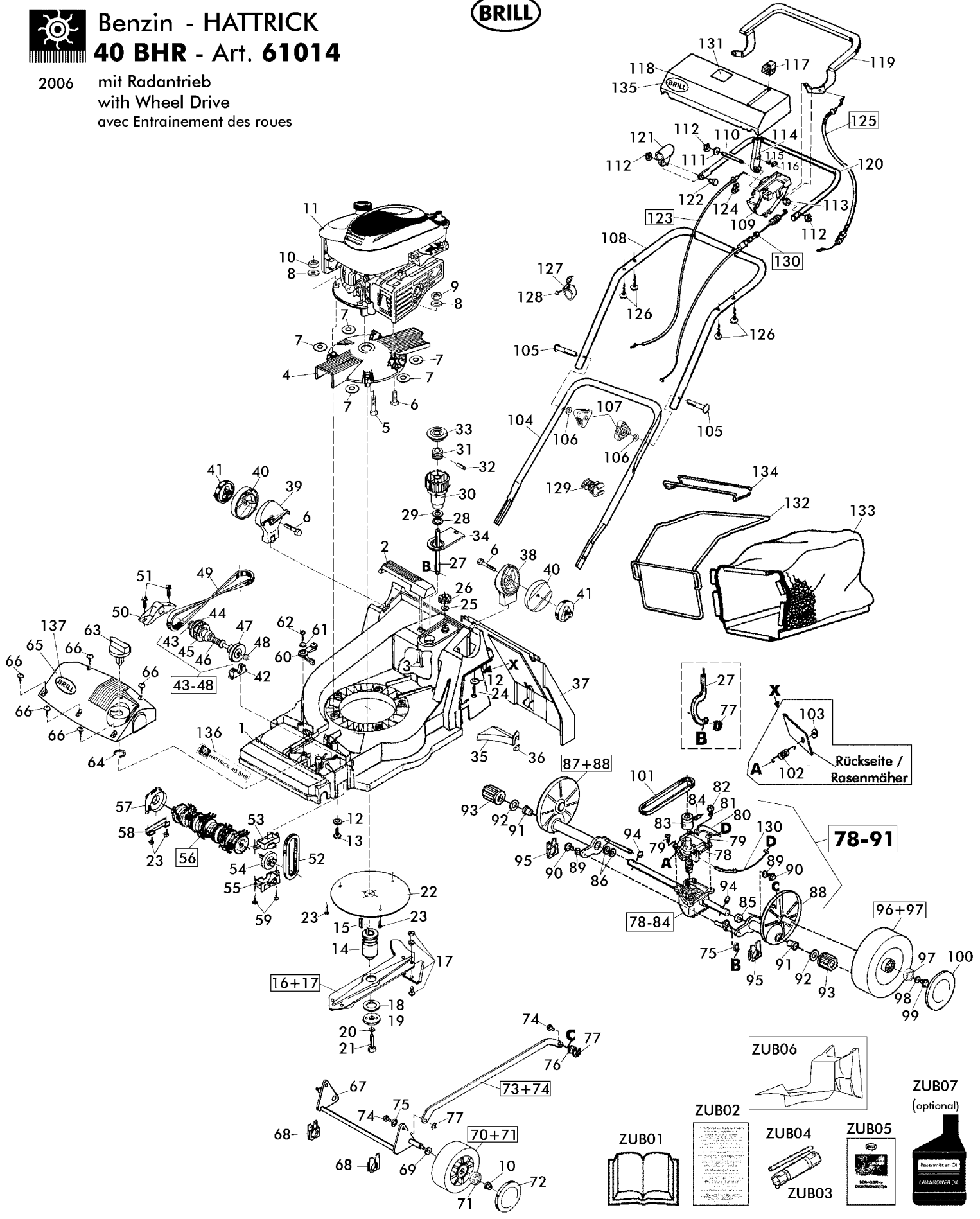


Benzin - HATRICK
40 BHR - Art. 61014

2006 mit Radantrieb
 with Wheel Drive
 avec Entraînement des roues



2/4 BENZIN - HATTRICK

2006 PETROL - HATTRICK



40 BHR - Art. 61014

2006



Rev20060112 Tondeuses - HATTRICK

Bild Nr. REF.N° POS.N°	BEST.-NR. PART-N° N° d. PIECE	BEZEICHNUNG	DESCRIPTION	Anzahl Qty. Qte.
1	14627	GEHÄUSE 40 BHR	Chassis 40 BHR	1
2	08602	GEHÄUSEGRIFF	Chassis grip	1
3	06806	SCHRAUBE DIN 7976-B6,3x25	Screw DIN 7976-B6,3x25	2
4	11208	MOTORFLANSCH 40 B GESTRAHLT	Engine flange 40 B	1
5	10197	SKT-SCHRAUBE D931-8X90	Screw D931-8X90	1
6	09316	SKT-SCHRAUBE DIN 931-8X60	Screw DIN 931-8X60	4
7	09681	PA-ISOLIERSCHEIBE 0,2	PA-Washer 0,2	5
8	06465	SCHEIBE DIN 125-A8,4	Washer DIN 125-A8,4	3
9	06684	S-MUTTER DIN 985-8	Nut DIN 985-8	1
10	08427	RIPPMUTTER M8-KI.10	Ripp-Nut M8-KI.10	4
11	14920	B&S-V-MOTOR XLS 50 / 12F802-1320-01	B&S-V-MOTOR XLS 50/12F802-1320-01	1
12	07500	SCHEIBE S 9021-A8,4x25x3	Washer S 9021-A8,4x25x3	5
13	09893	SCHRAUBE DIN 7500 8x25 mB	Screw DIN 7500 8x25	5
14	10405	MESSERFLANSCH 78215	Blade flange	1
15	02713	WOODRUFF-KEIL 5/32x51	Woodruff-key 5/32x51	1
16 + 17	09017	MESSERTRÄGER 40cm KPL.	Blade assy. 40 cpl.	1
17	00002	DREIECKMESSERSATZ KPL.	V-shaped-blade set	1
18	08740	Reibscheibe	Friction disc	1
19	08654	SPANNSCHEIBE, LACK.	Tension washer	1
20	06460	SCHEIBE DIN 125-A10,5	Washer	1
21	10447	SPANNSCHRAUBE S 933-38212	Tension screw S 933-38212	1
22	13450	ABDECKSCHEIBE RAL 7021	Cover plate RAL 7021	1
23	06823	SCHRAUBE DIN 7981-4,2x22	Screw DIN 7981-4,2x22	5
24	06807	SCHRAUBE D7976 63382	Screw D7976 63382	2
25	08782	O-RING 12,1x2,7	O-Ring 12,1x2,7	1
26	10442	SKALENRAD (30-80) BESCHR.	Scale wheel 30/80	1
27	09988	ZUGSTANGE, LOSE 78545	Tension rod	1
28	08610	LAGERSCHEIBE	Bearing washer	1
29	08781	O-RING 36x2	O-Ring 26x2	1
30	13252	VERSTELLKNOPF, LOSE	Adjustment knob	1
31	08606	VERSTELLBOLZEN	Adjustment bolt	1
32	08607	ZYLINDERSTIFT DIN 7 - 10x22	Pin DIN 7 - 10x22	1
33	08609	DECKEL, ROT	Cover	1
34	08276	BLENDE, BEDRUCKT	Cover plate	1
35	10016	SCHWELLE, GEKÜRZT	Slide guide	1
36	09304	KLAMMER Z.SCHWELLE 40	Clamp	3
37	12807	HECKKLAPPE RAL 2002	Rear flap RAL2002	1
38	10986	DREHGELENK LINKS	Pivot link left	1
39	10987	DREHGELENK RECHTS	Pivot link right	1
40	10985	RASTSCHEIBE LOSE	Self-aligning washer	2
41	08287	GELENKSPANNGRIF	Link mounting grip	2
42	10510	LAGERSCHALE, OBEN	Upper bearing housing	1
43	10252	Kugellager 10x26x8 6000-2RS1	Ball bearing 10x26x8 6000-2RS1	1
44	10259	Riemenscheibe RAL9005	Pulley RAL 9005	1
45	10256	Kupplungsscheibe RAL9005	Clutch disc RAL9005	1
46	10260	Druckfeder	Pressure spring	1
47	10255	Riemenscheibe Alu	Pulley Aluminium	1
48	10253	Sicherungsring 10x1 DIN471	Circlip 10x1 DIN 471	1
43-48	10265	ANTRIEBSWELLE KPL 40	HATTRICK-Drive-shaft assy. 40	1
49	10241	KEILRIEMEN, LANG FO 8 X 660 Li	Belt FO 8 X 660 Li	1
50	10243	LAGERBOCK RAL9005	Bearing bracket	1
51	10948	PT-SCHRAUBE KA70X25	PT-screw KA70x25	2

3/4 BENZIN - HATRICK

2006 PETROL - HATRICK



40 BHR - Art. 61014

2006



Rev20060112 Tondeuses - HATRICK

Bild Nr. REF.N° POS.N°	BEST.-NR. PART-N° N° d. PIECE	BEZEICHNUNG	DESCRIPTION	Anzahl Qty. Qte.
52	10242	KEILRIEMEN, KURZ F0 Z8-300Li	Belt F0 Z8-300Li	1
53	10509	LAGERSCHALE, UNTEN	Upper bearing housing	1
54	10266	ABTRIEBSWELLE KOMPL	Lower drive shaft assy.	1
55	10239	RIEMENABDECKUNG	Lower belt frame	1
56	10264	PFLEGEWALZE 40cm KPL.MONT.	Aerator cylinder 40 assy. cpl.	1
57	10238	LAGERSCHILD	Bearing housing	1
58	10791	KLEMMHALTER ESK	Clamp plate	1
59	08541	SCHRAUBE D 7981-4,2X32	Screw B4,2*32 DIN7981-ST VERZ	2
60	11064	SCHALTHEBEL KPL. 78070	I/O-lever assy.	1
61	06843	SCHEIBE DIN 9021-B5,3	Washer DIN 9021-B5,3	1
62	10268	SCHRAUBE D7981-4,8X19	Screw D7981-4,8X19	1
63	11036	SCHALTKNOPF	I/O Knob	1
64	10564	SEEGER-HM-RING H24	Seeger connection half ring	1
65	14917	ABDECKUNG 40 RAL2002	Hatrack hood silver	1
66	10368	SCHRAUBE D7981-6,3X25	Screw D7981-6,3X25	5
67	10983	VORDERACHSE 40 KPL	Front axle assy. 40/46	1
68	09028	LAGERSCHALE, VORNE	Front bearing case	2
69	08319	TELLERFEDER DIN 2093-C25	Disc spring DIN 2093-C25	2
70+71	08273	LAUFRAD 165 VORNE KPL.	Front wheel 165 assy.	2
71	08635	Kugellager lose	Ball bearing	4
72	08600	RADKAPPE VORNE 165	Front wheel cap	2
73+74	10436	VERBINDUNGSSTANGE 40 KPL	Connection rod assy 40	1
74	10427	ZUGBOLZEN	Tension bolt	2
75	08399	FEDERSCHEIBE DIN 137-B8,4	Spring washer DIN 137-B8,4	2
76	09674	SCHEIBE DIN 6902-A7,4	Washer DIN 6902-A7,4	1
77	10574	Sicherungsscheibe 6	Circlip 6	3
78-91	10458	Antrieb 40 BHR kpl.	Wheel drive assy. 40 BHR cpl.	1
78-84	10971	Getriebe BR1 kpl.	Gear box assy. BR1 cpl.	1
81	06467	U-SCHEIBE DIN 126-5,5	Washer DIN 126-5,5	1
82	06506	SKT-MUTTER D0555-M5	Nut D0555-M5	1
83	10001	POLY-V-RIEMENSCHLEIFE	Poly-V-pulley	1
84	10365	Spannhülse	Lock bushing	1
85	10000	RING 78545	Ring 78545	1
86	06461	SCHEIBE DIN 125-A13	Washer DIN 125-A13	2
87+88	10521	HÜLLROHR KOMPL 78215	Cladding tube assy.	1
89	10441	SICHERUNGSSCHEIBE S5	Washer	2
90	06635	SKT-SCHRAUBE DIN 933-5x16	Screw DIN 933-5x16	2
91	10063	Lagerbuchse	Bush bearing	2
92	00930	Anlaufscheibe	Washer	2
93	10758	Sperrzahnrad Rechts & Links	Ratchet wheel left & right	2
94	14199	Sperrhaken	Block-clamp	2
95	09045	Lagerschale hinten	Rear axle housing	2
96+97	11299	Antriebsrad 195	Rear Wheel BR -195	2
97	02388	KUGELLAGER MARKES KL-4,14	Bearing MARKES KL-4,14	4
98	11329	Klemmring SBF18	Washer SBF18	2
99	09199	Tapetite-Schraube M6x16	TT-screw M6x16	2
100	08601	Radkappe hinten	Rear wheel cap	2
101	10004	Poly-V-Riemen	Poly-V-Belt	1
102	09996	Zugfeder	Tension spring	1
103	10196	Scheibe zur Zugfeder	Washer for tension spring	1
104	10993	Gestänge-Unterteil	Lower handle bar	1
105	09191	Formschraube M8x47	Special screw M8x47	2
106	06465	Scheibe A8,4	Washer A8,4	2
107	08288	Holmspanngriff	Tension grip	2
108	09398	Gestänge-Oberteil	Upper handle bar	1

4/4 BENZIN - HATRICK

2006 PETROL - HATRICK



40 BHR - Art. 61014



Rev20060112 Tondeuses - HATRICK

2006

Bild Nr. REF.N° POS.N°	BEST.-NR. PART-N° N° d. PIECE	BEZEICHNUNG	DESCRIPTION	Anzahl Qty. Qte.
109	10064	Lagerbock gebohrt	Bearing case R	1
110	09998	BOLZEN, VERZ. (BR,BHR)	Bolt	1
111	06464	SCHEIBE DIN 125-A6,4	Washer DIN 125-A6,4	1
112	08656	KL-SICHERUNG	KL-Clip	3
113	10161	ABSTANDBUCHSE 78545	Spacer	1
114	09079	STELLTEIL,SCHWARZ	Lever	1
115	09082	DRUCKFEDER LOSE	Pressure spring	1
116	09081	DRUCKSTÜCK LOSE	Lock pin	1
117	09080	KNAUF Z.STELLTEIL	Knob	1
118	09077	BEDIENPANEL,LOSE (NEUTRAL)	Handle bar hood	1
119	09985	BREMSBÜGEL KOMPL.	Safety Brake lever assy.	1
120	10038	KUPPLUNGSBÜGEL 78545 GEP.	Wheel drive coupling link	1
121	09106	BÜGELLAGER, SCHWARZ	Lever bearing case	1
122	09982	BOLZEN, VERZ.	Bolt	1
123	10234	BOWDENZUG / GAS 40 BH	Throttle cable assy.	1
124	10584	KLAMMER Z.GASZUG	Clamp	1
125	09966	BOWDENZUG / BREMSE	Brake cable assy.	1
126	09083	PT-SCHRAUBE S-1447-K 60x25	PT-screw S-1447-K 60x25	4
127	10953	UMLENKHALTER	Cable guide	1
128	08722	SCHRAUBE DIN 7981-3,5x13	Screw DIN 7981-3,5x13	1
129	08787	KLEMMHALTER RAL9005	Cable clamp guide	1
130	09977	BOWDENZUG / RADANTRIEB KPL.	Wheel drive cable assy.	1
131	10657	BEDIENUNGS-AUFKLEBER	Using instruction label	1
132	10715	Fangkorbgestell	Grass catcher frame	1
133	15017	Fangsack RAL 6001	Grass catcher bag	1
134	10502	Tragegriff 40	Grip 40	1
135	10571	Brill-Logo (KSTST-PLATTE)	BRILL-Logo plastic label	1
136	15064	Aufkleber, 40 BHR_2006	Label 40 BHR_2006	1
137	14754	Aufkleber Brill-Logo_2006	Label Brill-Logo_2006	1
		ZUBEHÖR	ACCESSORIES	
ZUB01	14921	Gebrauchsanweisung 61014	Instruction for use 61014	1
ZUB02	14922	GAW Ergänzung 61014	Addendum 61014	1
ZUB03	06574	Steckschlüssel DIN659 75LG SW19/21	Spark plug wrench 19/21	1
ZUB04	06591	Drehstift 5x100	Pin 5x100	1
ZUB05	00563	BRILL-SERVICE-VERZEICHNIS	Brill-Service-booklet	1
ZUB06	11341	MULCHBOX-EINSATZ 40	Mulchbox insert 40	1
ZUB07	76012	Motoröl-Flasche SAE30 (optional)	Motor oil bottle (optional)	1