

40 BHR MulchCut  
Art. 78215 Mod.99/00

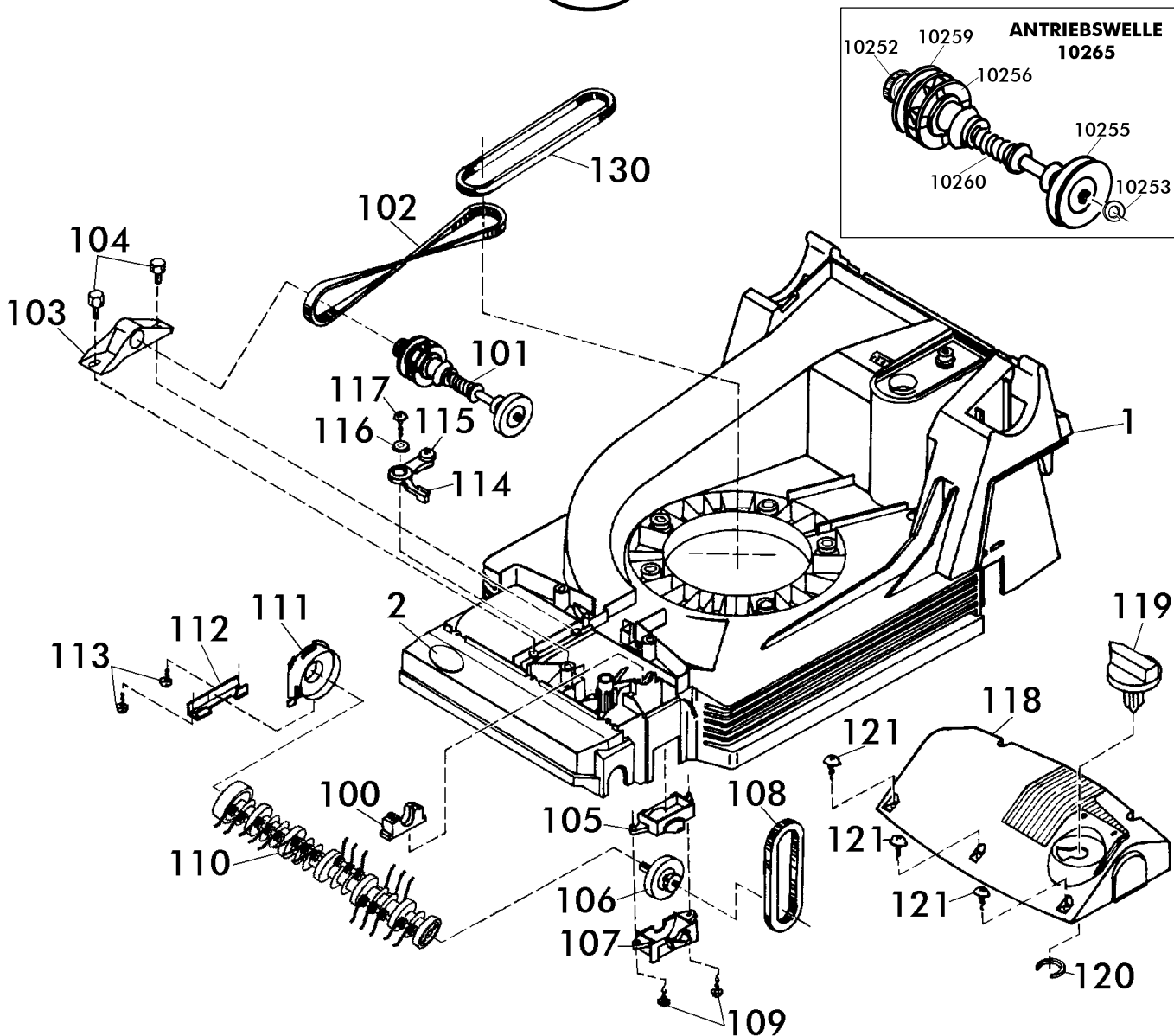

**Brill - GARTENGERÄTE GMBH \* POSTFACH 3161 \* D- 58422 WITTEN**

POS. REF.NO. POS.	BEST.-NR. PART-NO. NO.PIECE	BEZEICHNUNG DESCRIPTION DESIGNATION	Stck Qty. Qte.	POS. REF.NO. POS.	BEST.-NR. PART-NO. NO.PIECE	BEZEICHNUNG DESCRIPTION DESIGNATION	Stck Qty. Qte.
1	10539	GEHÄUSE 40 BHR	1	39	08287	GELLENKSPANNGRIF	2
2	10571	BRILL-LOGO (KSTST-PLATTE)	1	40	10442	SKALENRAD (30-80) BESCHR.	1
3	08602	GEHÄUSEGRIF	1	41	08782	O-RING 12,1x2,7	1
4	06806	SCHRAUBE DIN 7976-B6,3x25	2	42	11208	MOTORFLANSCH 40 B GESTRAHLT	1
5	10318	VORDERACHSE 40 EH/BH KPL	1	43	10197	SKT-SCHRAUBE D931-8X90	1
7	09988	ZUGSTANGE, LOSE 78545	1	44	06465	SCHEIBE DIN 125-A8,4	3
8	08610	LAGERSCHEIBE	1	45	06684	S-MUTTER DIN 985-8	1
9	08781	O-RING 36x2	1	46	09316	SKT-SCHRAUBE DIN 931-8X60	2
10	08605	VERSTELLKNOPF, LOSE	1	47	08427	RIPPMUTTER M8-KI.10	2
11	08606	VERSTELLBOLZEN	1	48	09681	PA-ISOLIERSCHEIBE 0,2	5
12	08607	ZYLINDERSTIFT DIN 7 - 10x22	1	49	07500	SCHEIBE S 9021-A8,4x25x3	5
13	08609	DECKEL, ROT	1	50	09893	SCHRAUBE DIN 7500 8x25 mB	5
14	08276	BLENDE, BEDRUCKT	1	51	10385	ABDECKSCHEIBE RAL 7021	1
16+17	10436	VERBINDUNGSSTANGE 40 KPL	1	52	06823	SCHRAUBE DIN 7981-4,2x22	3
16	10331	VERBINDUNGSSTANGE 40, LOSE	1	53	02713	WOODRUFF-KEIL 5/32x51	1
17	10427	ZUGBOLZEN	2	54	10405	MESSERFLANSCH 78215	1
18	08399	FEDERSCHEIBE DIN 137-B8,4	1	55+56	11348	QUATTRO-MESSERBALKEN 40 KPL.	1
19	10574	SI-RING D6799-6	3	56	E78964	QUATTRO-MESSERSATZ KPL.	1
21	09028	LAGERSCHALE, VORNE	2	57	08740	REIBSCHEIBE (42BK-46B)	1
23	08319	TELLERFEDER DIN 2093-C25	2	58	08654	SPANNSCHEIBE, LACK.	1
25	08273	LAUFRAD 165 VORNE KPL.	2	59	06460	SCHEIBE DIN 125-A10,5	1
26	08427	RIPPMUTTER M8-KI.10	2	60	10447	SPANNSCHRAUBE S 933-38212	1
28	08600	RADKAPPE VORNE 165	2	61	09049	FANGBOX-UNTERTEIL 40 +46	1
29	10016	SCHWELLE, GEKÜRZT	1	62	08786	KLEMMGRIF RAL2002, LOSE	1
30	09304	KLAMMER Z.SCHWELLE 40	3	63	08278	FANGBOX-OBERTEIL M.GRIF	1
31	08282	HECKKLAPPE RAL 6001	1	64	06839	SCHEIBE DIN 9021-A6,4	2
32	10472	WARN-TYPENSCHILD40BHRmc NML		65	08667	SCHRAUBE DIN 7981-B6,3x19	2
33	10986	DREHGELENK LINKS	1	66	10329	B&S-V-MOTOR XTS 50 M.BREMSE	1
34	10987	DREHGELENK RECHTS	1	67	11341	MULCHBOX-EINSATZ 40	1
35	07500	SCHEIBE S 9021-A8,4x25x3	2	69	09674	SCHEIBE DIN 6902-A7,4	1
36	06807	SCHRAUBE D7976 63382	2	102	10241	KEILRIEMEN, LANG FO 8 X 660 Li	1
37	09316	SKT-SCHRAUBE DIN 931-8X60	2	130	10004	POLY-V-RIEMEN J660/2	1
38	10985	RASTSCHEIBE LOSE	2				

**ZUBEHÖR**

11474	GEBRAUCHSANWEISUNG BH M-Cut	1
00563	BRILL-SERVICE-VERZEICHNIS	1
06574	STECKSCHLÜSSEL DIN 659	1
06591	DREHSTIFT DIN 900-5x100	1
11460	AUFKLEBER MulchCut 11cm	1
11482	SICHERHEITS-BEIBLATT	1

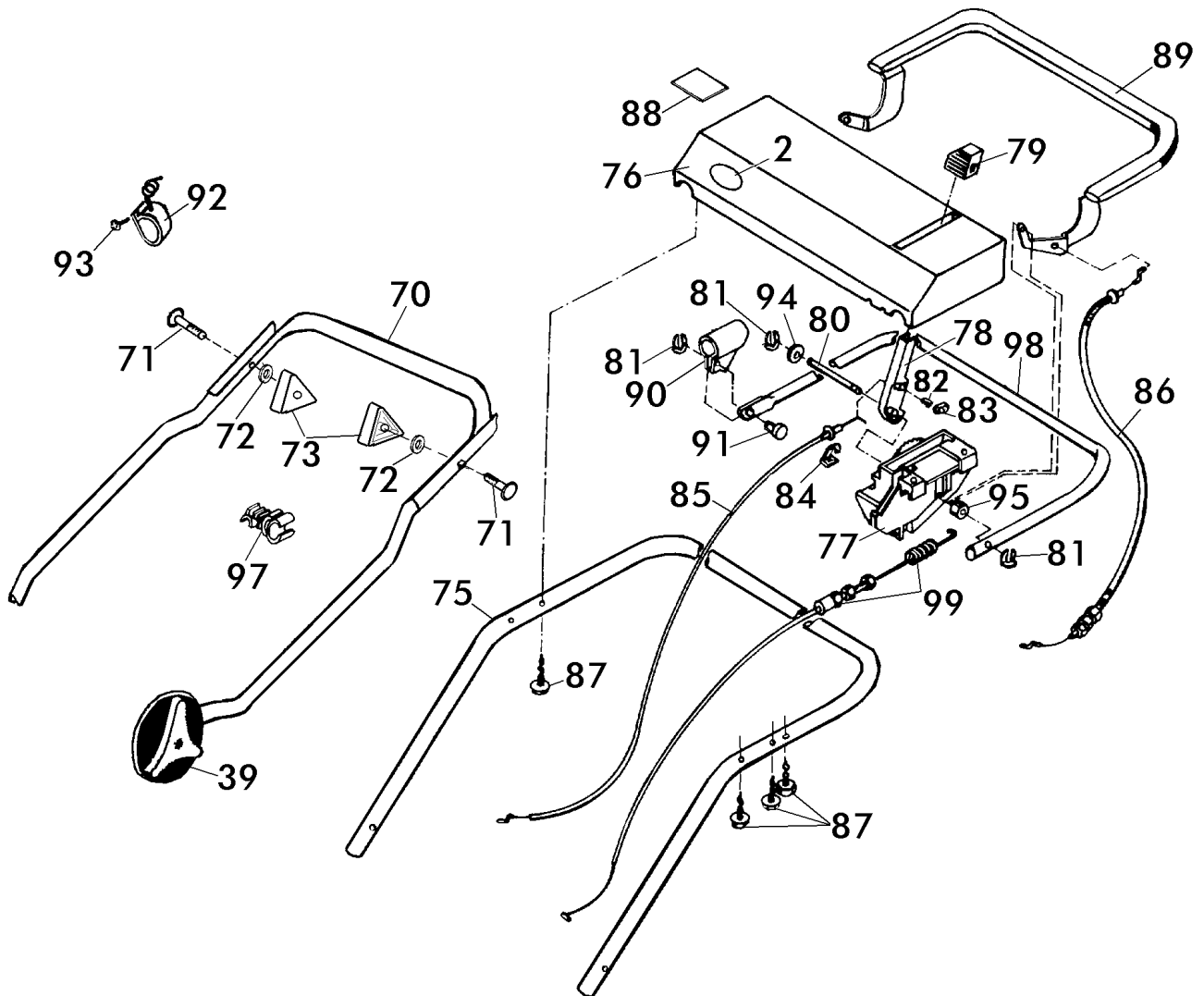
**40 BHR MulchCut**  
Art. 78215 Mod.99/00



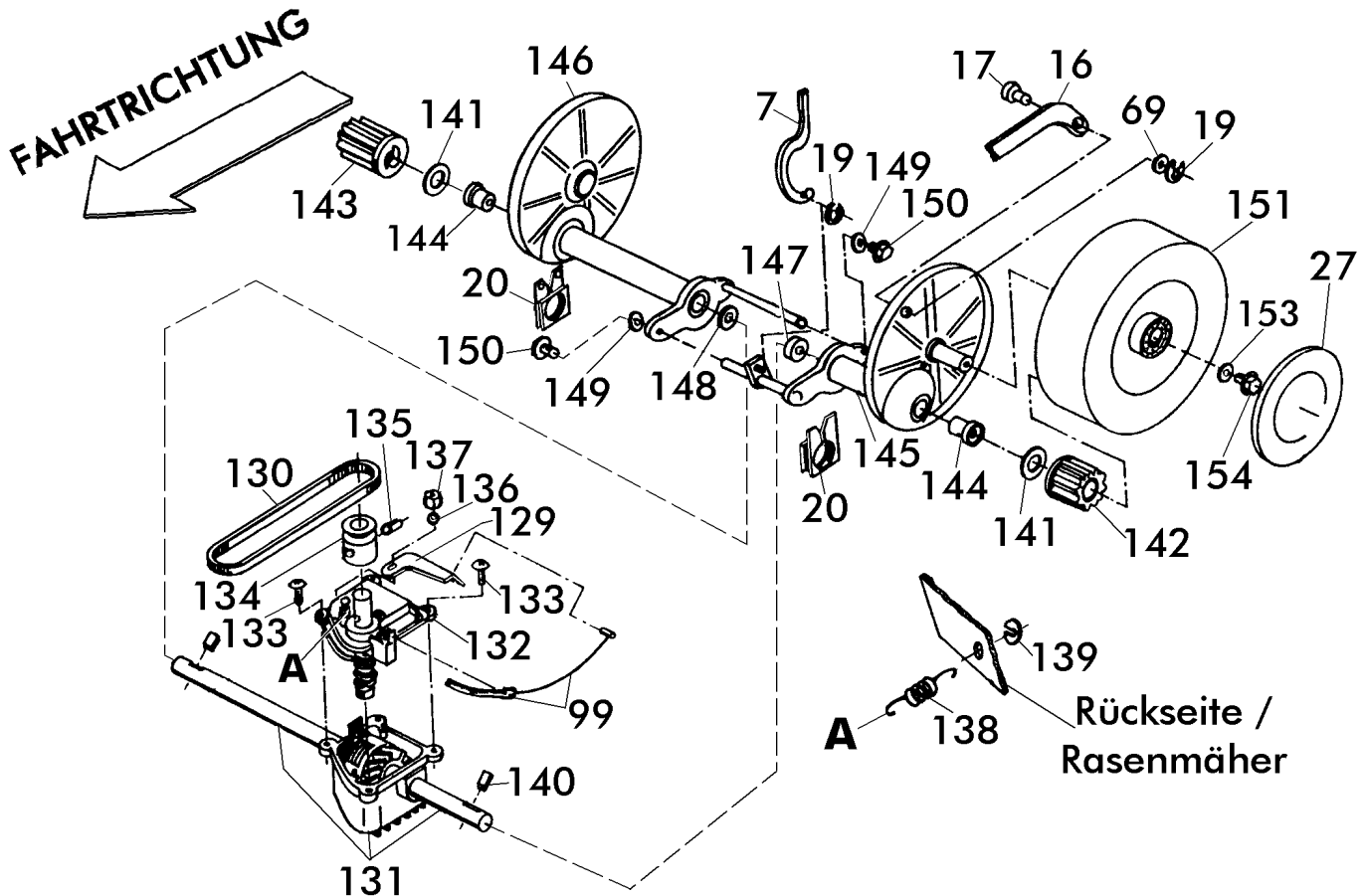
Brill - GARTENGERÄTE GMBH \* POSTFACH 3161 \* D- 58422 WITTEN

POS. REF.NO. POS.	BEST.-NR. PART-NO. NO.PIECE	BEZEICHNUNG DESCRIPTION DESIGNATION	Stck Qty. Qte.	POS. REF.NO. POS.	BEST.-NR. PART-NO. NO.PIECE	BEZEICHNUNG DESCRIPTION DESIGNATION	Stck Qty. Qte.
1	10539	GEHÄUSE 40 BHR	1	111	10238	LAGERSCHILD	1
2	10571	BRILL-LOGO (KSTST-PLATTE)	1	112	10791	KLEMMHALTER ESK	1
100	10510	LAGERSCHALE, OBEN	1	113	06823	SCHRAUBE DIN 7981-4,2x22	2
101	10265	ANTRIEBSWELLE KPL 40	1	114+115	11064	SCHALTHEBEL KPL. 78070	1
102	10241	KEILRIEMEN, LANG FO 8 X 660 Li	1	115	10834	GLEITRING 78090/78110	1
103	10243	LAGERBOCK RAL9005	1	116	06843	SCHEIBE DIN 9021-B5,3	1
104	10948	PT-SCHRAUBE KA70X25	2	117	10268	SCHRAUBE D7981-4,8X19	1
105	10509	LAGERSCHALE, UNTEN	1	118	10236	ABDECKUNG 40 RAL2002	1
106	10266	ABTRIEBSWELLE KOMPL	1	119	10237	SCHALTKNOPF RAL 6001	1
107	10239	RIEMENABDECKUNG	1	120	10564	SEEGER-HM-RING H24	1
108	10242	KEILRIEMEN, KURZ FO Z8-300Li	1	121	10368	SCHRAUBE D7981-6,3X25	5
109	08541	SCHRAUBE D 7981-4,2X32	2	130	10004	POLY-V-RIEMEN J660/2	1
110	10264	PFLEGEWALZE 40cm KPL.MONT.(78352)	1				

40 BHR MulchCut  
Art. 78215 Mod.99/00


**Brill - GARTENGERÄTE GMBH \* POSTFACH 3161 \* D- 58422 WITTEN**

POS. REF.NO. POS.	BEST.-NR. PART-NO. NO.PIECE	BEZEICHNUNG DESCRIPTION DESIGNATION	Stck Qty. Qte.	POS. REF.NO. POS.	BEST.-NR. PART-NO. NO.PIECE	BEZEICHNUNG DESCRIPTION DESIGNATION	Stck Qty. Qte.
<b>BG</b>	11578	GEST.-OBERTEIL 40BHR-MC KPL.	1	84	10584	KLAMMER Z.GASZUG	1
2	10571	BRILL-LOGO (KSTST-PLATTE)	1	85	10234	BOWDENZUG / GAS 40 BH	1
39	08287	GELENKSPANNGRIF	2	86	09966	BOWDENZUG / BREMSE	1
70	10993	GESTÄNGE-UNTERTEIL 40/46	1	87	09083	PT-SCHRAUBE S-1447-K 60x25	4
71	09191	FORMSCHRAUBE 8x47	2	88	10657	BEDIENUNGS-AUFKLEBER	1
72	06465	SCHEIBE DIN 125-A8,4	2	89	09985	BREMSBÜGEL KOMPL.	1
73	08288	HOLMSPANNGRIF	2	90	09106	BÜGELLAGER, SCHWARZ	1
75	09398	GESTÄNGEHOLM-OBERTEIL LOSE	1	91	09982	BOLZEN, VERZ.	1
76	09077	BEDIENPANEL, LOSE (NEUTRAL)	1	92	10953	UMLENKHALTER	1
77	10064	LAGERBOCK 78545, GEBOHRT	1	93	08722	SCHRAUBE DIN 7981-3,5x13	1
78	09079	STELLTEIL, SCHWARZ	1	94	06464	SCHEIBE DIN 125-A6,4	1
79	09080	KNAUF Z.STELLTEIL	1	95	10161	ABSTANDSBUCHSE 78545	1
80	09998	BOLZEN, VERZ. (BR,BHR)	1	97	08787	KLEMMHALTER RAL9005	1
81	08656	KL-SICHERUNG	3	98	10038	KUPPLUNGSBÜGEL 78545 GEP.	1
82	09082	DRUCKFEDER LOSE	1	99	09977	BOWDENZUG / RADANTRIEB KPL.	1
83	09081	DRUCKSTÜCK LOSE	1				



**Brill - GARTENGERÄTE GMBH \* POSTFACH 3161 \* D- 58422 WITTEN**

POS. REF.NO. POS.	BEST.-NR. PART-NO. NO.PIECE	BEZEICHNUNG DESCRIPTION DESIGNATION	Stck Qty. Qte.	POS. REF.NO. POS.	BEST.-NR. PART-NO. NO.PIECE	BEZEICHNUNG DESCRIPTION DESIGNATION	Stck Qty. Qte.
7	09988	ZUGSTANGE, LOSE 78545	1	139	10196	SCHEIBE ZUR ZUGFEDER	1
16	10331	VERBINDUNGSSTANGE 40, LOSE	1	140	09973	SPERRHAKEN	2
17	10427	ZUGBOLZEN	2	141	00930	ANLAUFSCHIBE (REAL 33)	2
19	10574	SI-RING D6799-6	3	142	10758	SPERRZAHNRAD RTS./LKS.	1
20	09045	LAGERSCHALE, HINTEN	2	143	10758	SPERRZAHNRAD RTS./LKS.	1
27	08601	RADKAPPE, HINTEN 195	2	144	10063	LAGERBUCHSE 12,2	2
69	09674	SCHEIBE DIN 6902-A7,4	1	145-146	10521	HÜLLROHR KOMPL 78215	1
99	09977	BOWDENZUG / RADANTRIEB KPL.	1	147	10000	RING 78545	1
130	10004	POLY-V-RIEMEN J660/2	1	148	06461	SCHEIBE DIN 125-A13	2
<b>BG</b>	10971	GETRIEBE BR1-0001 HA	1	149	10441	SICHERUNGSSCHIBE S5	2
134	10001	POLY-V-RIEMENSCHIBE	1	150	06635	SKT-SCHRAUBE DIN 933-5x16	2
135	10365	SPANNHÜLSE DIN 1481-5x32	1	151	11299	ANTRIEBSRAD/K-LAGER D=195 KPL.	2
136	06467	U-SCHIBE DIN 126-5,5	1	153	11329	KLEMMRING SBF1815Y	2
137	06506	SKT-MUTTER D0555-M5	1	154	09199	TT-SCHRAUBE M6x16	2
138	09996	ZUGFEDER 78545	1				

**40 BHR MulchCut**  
Art. 78215 Mod.99/00