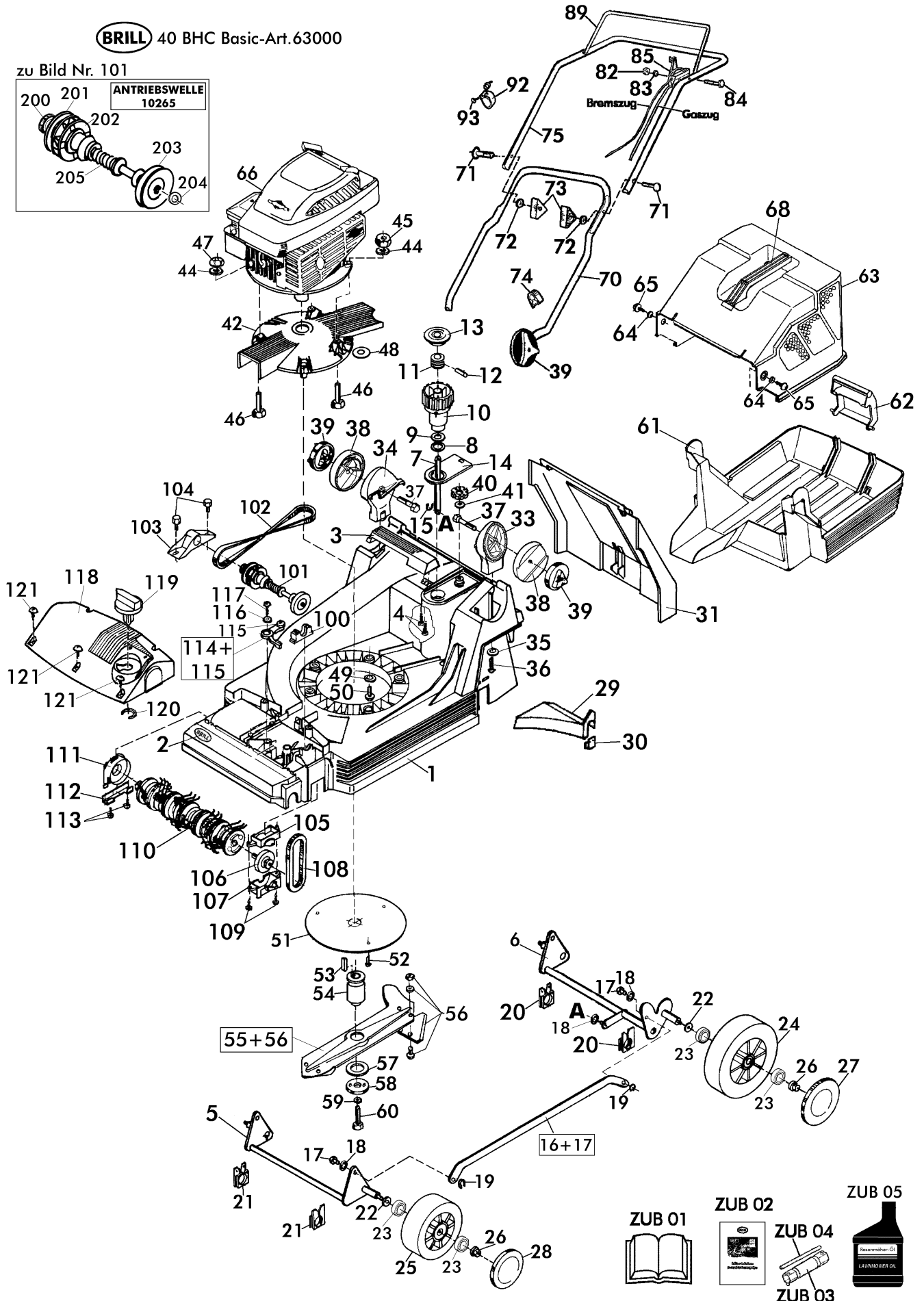
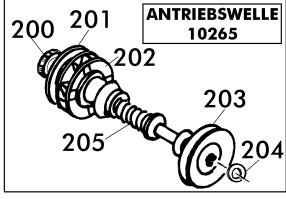


BRILL 40 BHC Basic-Art. 63000

zu Bild Nr. 101



2/3		BENZIN - HATTRICK			40 BHC Basic - Art.63000
2003		PETROL - HATTRICK			
Upd: 07.03		Tondeuses - HATTRICK			
Bild Nr. REF.N° POS.N°	BEST.-NR. PART-N°. N° d. PIECE	BEZEICHNUNG	DESCRIPTION	Anzahl Qty. Qte.	
1	10235	GEHÄUSE BH 40	Chassis 40 BH	1	
2	10571	BRILL-LOGO (KSTST-PLATTE)	Brill Logo	1	
3	08602	GEHÄUSEGRIFF	Chassis grip	1	
4	06806	SCHRAUBE DIN 7976-B6,3x25	Screw	2	
5	10318	VORDERACHSE 40 EH/BH KPL	Front axle 40	1	
6	10430	HINTERACHSE 40/46 KPL (10976)	Rear axle 40/46	1	
7	10386	ZUGSTANGE RAL 7021	EXTENSION ROD 40	1	
8	08610	LAGERSCHEIBE	BEARING WASHER	1	
9	08781	O-RING 36x2	O-Ring 36x2	1	
10	08605	VERSTELLKNOPF, LOSE	ADJUSTING BUTTON	1	
11	08606	VERSTELLBOLZEN	ADJUSTING BOLT	1	
12	08607	ZYLINDERSTIFT DIN 7 - 10x22	PIN DIN 7	1	
13	08609	DECKEL, ROT	Cover	1	
14	08276	BLLENDE, BEDRUCKT	ADJUSTMENT COVER	1	
15	08670	SI-RING DIN471-A8,0x0,8	SNAP RING DIN 471	1	
16 + 17	10436	VERBINDUNGSSTANGE 40 KPL	Connection rod 40 assy.	1	
17	10427	ZUGBOLZEN	Bolt	2	
18	08399	FEDERSCHEIBE DIN 137-B8,4	Spring washer DIN 137	3	
19	10574	SI-RING D6799-6	Snap ring DIN 6799	2	
20	09027	LAGERSCHALE, HINTEN 46	BEARING HOUSING, REAR	2	
21	09028	LAGERSCHALE, VORNE	BEARING HOUSING, FRONT	2	
22	08319	TELLERFEDER DIN 2093-C25	DISC SPRING D-2093	2	
23	08635	KUGELLAGER z.Laufrad, lose	Wheel-Bearing	8	
24	08274	HINTERRAD D=195 mm KPL.	Rear wheel 195 cpl	2	
25	08273	LAUFRAD 165 VORNE KPL.	Front wheel 165 cpl	2	
26	08427	RIPPMUTTER M8-KI.10	Nut 8-KI.10	4	
27	08601	RADKAPPE, HINTEN 195	Wheel cover 195	2	
28	08600	RADKAPPE VORNE 165	Wheel cover 165	2	
29	10016	SCHWELLE, GEKÜRZT	GRAS SHIELD 40 SMALL	1	
30	09304	KLAMMER Z.SCHWELLE 40	CLIP	3	
31	08282	HECKKLAPPE RAL 6001	REAR FLAP	1	
33	10986	DREHGELENK LINKS	PIVOT LINK, LEFT	1	
34	10987	DREHGELENK RECHTS	PIVOT LINK, RIGHT	1	
35	07500	SCHEIBE S 9021-A8,4x25x3	WASHER	2	
36	06807	SCHRAUBE D7976 63382	SCREW DIN 7976	2	
37	09316	SKT-SCHRAUBE DIN 931-8X60	SCREW DIN 931	2	
38	10985	RASTSCHIEBE LOSE	ADJUSTMENT WASHER	2	
39	08287	GELENKSPANNGRIF	LINK MOUNTING GRIP	2	
40	10442	SKALENRAD (30-80) BESCHR.	ADJUSTING SCALE	1	
41	08782	O-RING 12,1x2,7	O-Ring 12,1x2,7	1	
42	11208	MOTORFLANSCH 40 B GESTRAHLT	Flange 40 B	1	
44	06465	SCHEIBE DIN 125-A8,4	Washer	3	
45	06684	S-MUTTER DIN 985-8	Safety nut	1	
46	09316	SKT-SCHRAUBE DIN 931-8X60	Hex.hd.screw	3	
47	08427	RIPPMUTTER M8-KI.10	Ripp-nut	2	
48	09681	PA-ISOLIERSCHEIBE 0,2	Plastic isolation washer	5	
49	07500	SCHEIBE S 9021-A8,4x25x3	Washer	5	
50	09893	SCHRAUBE DIN 7500 8x25 mB	Screw	5	
51	10385	ABDECKSCHEIBE RAL 7021	Guard plate	1	
52	06823	SCHRAUBE DIN 7981-4,2x22	Screw	3	
53	02713	WOODRUFF-KEIL 5/32x51	Woodruff-key	1	
54	10562	MESSERFLANSCH 40 BH	Blade flange 40 BH	1	
55 + 56	09017	MESSERTRÄGER KPL. SB=40 CM	CUTTER BAR ASSY. 40	1	
56	00002	DREIECKMESSERSATZ,KPL. *	V-SHAPED BLADES ASSY.	1	
57	08740	REIBSCHEIBE (42BK-46B)	STRAIN WASHER	1	
58	08654	SPANNSCHIEBE, LACK. RAL2002	Tension washer	1	
59	06460	SCHEIBE DIN 125-A10,5	Washer	1	

3/3	BENZIN - HATTRICK		40 BHC Basic - Art.63000	
2003	PETROL - HATTRICK			
Upd: 07.03	Tondeuses - HATTRICK			
Bild Nr. REF.N° POS.N°	BEST.-NR. PART-N° N° d. PIECE	BEZEICHNUNG	DESCRIPTION	Anzahl Qty. Qte.
60	10447	SPANNSCHRAUBE S 933-38212	TENSION SCREW	1
61	09049	FANGBOX-UNTERTEIL 40 +46	Lower gras catcher box	1
62	08786	KLEMMGRIFF RAL2002, LOSE	Clamp grip	1
63	08278	FANGBOX-OBERTEIL	Upper gras catcher box	1
64	06839	SCHEIBE DIN 9021-A6,4	Washer	2
65	08667	SCHRAUBE DIN 7981-B6,3x19	Screw	2
66	10727	B&S-QUATTRO-MOTOR 4 HP	B&S QUATTRO-Motor 4 HP	1
68	08252	TRAGEGRIFF, LOSE	Gras catcher handle	1
70	10993	GESTÄNGE-UNTERTEIL 40/46 7021	Lower handle bar 40/46	1
71	09191	FORMSCHRAUBE 8x47	Special Screw	2
72	06465	SCHEIBE DIN 125-A8,4	Washer	2
73	08288	HOLMSPANNGRIF	Tension grip	2
74	02750	KABELHALTER z.BOWDENZUG	Cable clamp	1
75	11006	GEST.-OBERTEIL GEL. D=22	Upper handle bar d= 22	1
82	11049	SKT-MUTTER DIN 985-M6	Hex.hd.nut 6	1
83	06839	SCHEIBE DIN 9021-A6,4	Washer	1
84	11048	SCHRAUBE DIN 603-M6X60	Screw	1
85	10966	GAS-U.BREMSZUG KPL (78075)	Bowden control assy.	1
89	11724	BREMSBÜGEL RAL2002 (Ers.11043)	Brake bracket	1
92	10953	UMLENKHALTER 40B-46 BH(R)OHV	cablE guide	1
93	08722	SCHRAUBE DIN 7981-3,5x13	Screw	1
100	10510	LAGERSCHALE, OBEN	Upper bearing shell	1
101	10265	ANTRIEBSWELLE KPL 40	Areator driveshaft 40 assy.	1
102	10241	KEILRIEMEN, LANG FO 8 X 660 Li	V-Belt FO 8x660 Li	1
103	10243	LAGERBOCK RAL9005	Bearing block	1
104	10948	PT-SCHRAUBE KA70X25	PT-Screw	2
105	10509	LAGERSCHALE, UNTEN	Lower bearing shell	1
106	10266	ABTRIEBSWELLE KOMPL	Output shaft assy.	1
107	10239	RIEMENABDECKUNG	Belt cover	1
108	10242	KEILRIEMEN, KURZ FO Z8-300Li	V-Belt FO Z8x300 Li	1
109	08541	SCHRAUBE D 7981-4,2X32	Screw	2
110	10264	PFLEGEWALZE KPL.MONT.(78352)	HATTRICK-Areator roller cpl	1
111	10238	LAGERSCHILD	Bearing shield	1
112	10791	KLEMMHALTER ESK, GESTANZT	Clamp holder	1
113	06823	SCHRAUBE DIN 7981-4,2x22	Screw	2
114 + 115	11064	SCHALTHEBEL KPL. 78070	Lever assy. Cpl	1
115	10834	GLEITRING 78090/78110	Slip-ring	1
116	06843	SCHEIBE DIN 9021-B5,3	Washer	1
117	10268	SCHRAUBE D7981-4,8X19	Screw	1
118	10236	ABDECKUNG 40 RAL2002	Cover	1
119	10237	SCHALTKNOPF RAL 6001	Push button	1
120	10564	SEEGER-HM-RING H24	Circlip	1
121	10368	SCHRAUBE D7981-6,3X25	Screw	5
200	10252	KUGELLAGER 10*26*8 6000-2RS1	Ball bearing	1
201	10259	RIEMENSCHLEIBE RAL9005	Pulley	1
202	10256	KUPPLUNGSSCHLEIBE RAL9005	Clutch RAL 9005	1
203	10255	RIEMENSCHLEIBE ALU	Pulley (Alu)	1
204	10253	SICHERUNGSRING 10*1 DIN471	Snap ring DIN 471 10x1	1
205	10260	DRUCKFEDER	Pressure spring	1
		Z U B E H Ö R	ACCESSORIES	
ZUB 01	11799	GEBRAUCHSANWEISUNG Basic Benzin	Instruction for use	1
ZUB 02	00563	BRILL-SERVICE-VERZEICHNIS	Brill Service booklet	1
ZUB 03	06574	STECKSCHLÜSSEL DIN 659	BOX SPANNER	1
ZUB 04	06591	DREHSTIFT DIN 900-5x100	PIN DIN 900	1
ZUB 05	06012	RASENMÄHER MOTORÖL 1 L (76012)	Motor oil 1 l (76012)	1