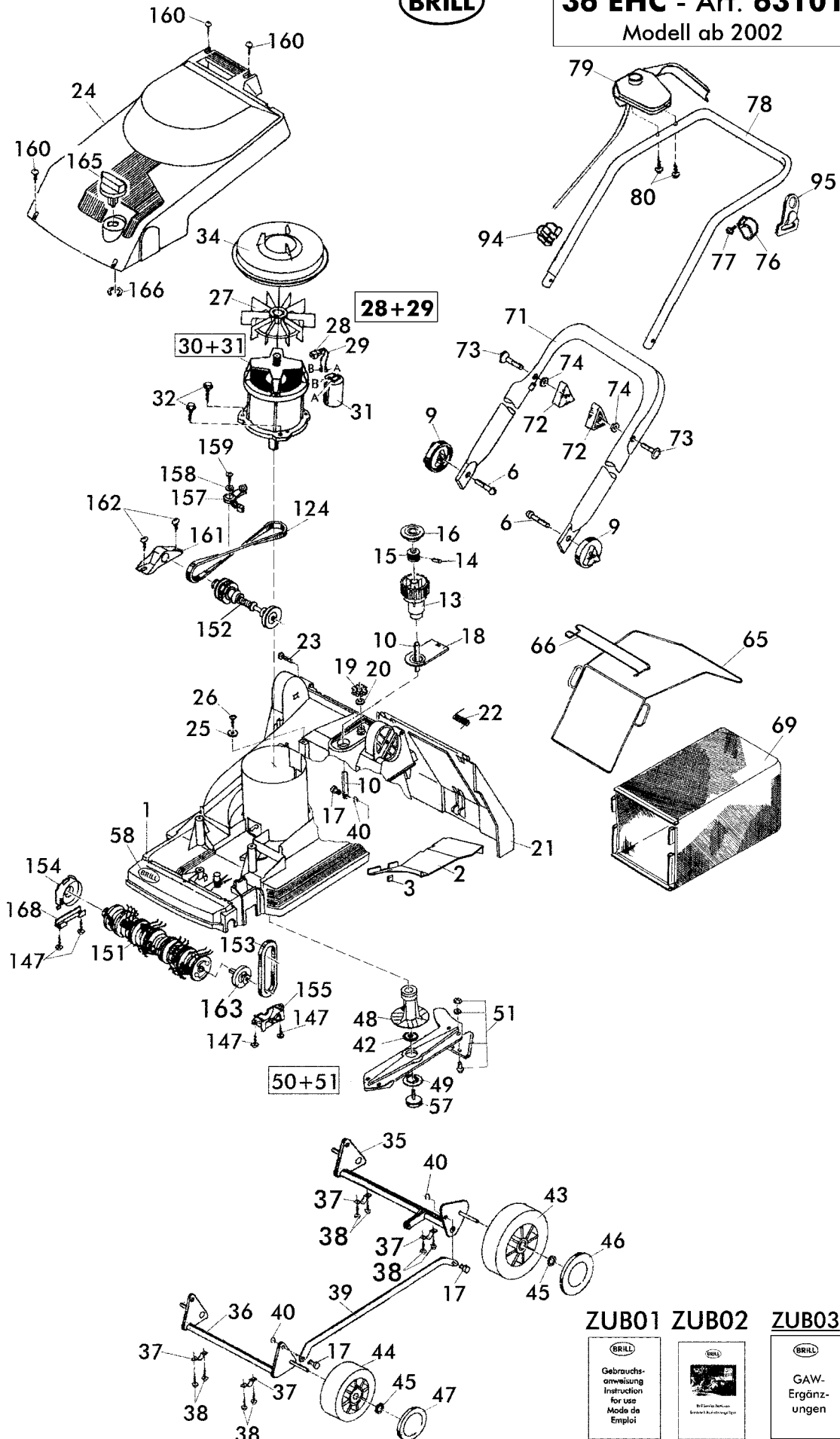




36 EHC - Art. 63101
Modell ab 2002



ZUB01	ZUB02	ZUB03
 Gebrauchs- anweisung Instruction for use Mode de Emploi	 BRILL Service- Zentrum Service- und Ersatzteil-Service	 GAW- Ergänz- ungen

2/3	ELEKTRO - HATTRICK		36 EHC - Art. 63101	
2004	ELECTRO - HATTRICK		Modell ab 2002	
Upd: 09.04	HATTRICK Électrique			
Bild Nr. REF.N° POS.N°	BEST.-NR. PART-N° N° d. PIECE	BEZEICHNUNG	DESCRIPTION	Anzahl Qty. Qte.
1	10303	GEHÄUSE 78110	DECK ASSY 78110	1
2	11932	METALL-SCHWELLE 36	GRAS GUIDE INSERT 36	1
3	09304	KLAMMER Z.SCHWELLE 40	CLIP	2
6	06548	SCHRAUBE DIN 603 M8x50	HEX HD SCREW DIN 603-8x50	2
9	08522	GELENKSPANNGRIF 78400	LINK MOUNTING GRIP	2
10	10399	ZUGSTANGE 78090/78110	TENSION ROD 78110/78090	1
13	08516	VERSTELLKNOPF LOSE	ADJUSTMENT BUTTON	1
14	08607	ZYLINDERSTIFT DIN 0007	PIN DIN 7	1
15	08606	VERSTELLBOLZEN	ADJUSTING BOLT	1
16	08520	DECKEL ROT (78400)	CAP	1
17	11309	BOLZEN	BOLT	3
18	09352	BLENDE BESCHRIFTET (PPR)	ADJUSTMENT COVER	1
19	10443	SKALENRAD 32/36 (30-70)	ADJUSTING SCALE 30-70	1
20	08782	O-RING 12,1X2,7	O-RING	1
21	09356	HECKKLAPPE (PPR) 78400	REAR FLAP	1
22	08841	DREHFEDER Z.HECKKLAPPE	SPRING	1
23	08512	KUNSTSTOFF-BOLZEN	BOLT	2
24	10306	ABDECKUNG 78110 KPL	HOUSING 78110 ASSY	1
25	07499	SCHEIBE S-9021-A4523	WASHER	1
26	08541	SCHRAUBE DIN 7981	SCREW	1
27	09597	LÜFTERFLÜGEL LOSE (ATB)	FAN ATB	1
28 + 29	09659	KONDENSATORLEITUNG KPL.	CONDENSER WIRE ASSY.	1
28	10988	STECKHÜLSE, LOSE	PLUG IN	1
29	09050	KONDENSATORKABEL, LOSE	CONDENSER WIRE	2
30 + 31	11625	E-MOTOR 1,5 kW KPL.MK	ELECTRIC ENGINE 1,5 KW wC	1
31	09033	KONDENSATOR 16yF	CONDENSER 16 YF	1
32	09343	PT-SCHRAUBE S-70303	PT-SCREW	4
34	09192	KAPPE Z.MOTOR (78400)	CAP	1
35	10308	HINTERACHSE 32/36 KPL.	REAR AXLE ASSY 32/36	1
36	10315	VORDERACHSE 36 EH KPL.	FRONT AXLE ASSY 78110	1
37	08517	ACHSBEFESTIGUNG VERZ.	PLATE / AXLE	4
38	06823	SCHRAUBE DIN 7981-4,2X22	SCREW DIN 7981	8
39	10401	VERBINDUNGSSTANGE 36 EH	CONECTING ROD 36 EH	1
40	06755	SICHERUNGSRING	CIRCLIP	3
42	11249	Tellerfeder 23*8,2*0,8 , Fa,Sc	TENSION WASHER	1
43	10353	LAUFRAD, HINTEN 170 KPL (32E)	REAR WHEEL 170 ASSY	2
44	10352	LAUFRAD, VORNE 145 KPL (32E)	FRONT WHEEL 145 ASSY	2
45	00642	KLEMMRING 1844	SNAP RING	4
46	08524	RADKAPPE HINTEN (78400)	WHEEL CAP	2
47	08523	RADKAPPE VORNE (78400)	WHEEL CAP 145	2
48	10364	MESSERFLANSCH 36 EH	BLADE FLANGE 36 EH	1
49	08645	SPERRSCHEIBE 78440	STRAIN WASHER	1
50 + 51	09020	MESSERTRÄGER 36cm KPL.	CUTTER BAR ASSY. 36	1
51	00002	DREIECKMESSERSATZ	V-SHAPED BLADES ASSY.	1
57	08507	SPANNSCHRAUBE	SCREW	1
58	10571	BRILL-LOGO	BRILL LOGO LABEL	1
65	10712	FANGSACKGESTELL 36 (78090)	GRASS BOX FRAME	1

3/3	ELEKTRO - HATTRICK			36 EHC - Art. 63101	
2004	ELECTRO - HATTRICK			Modell ab 2002	
Upd: 09.04	HATTRICK Électrique				
Bild Nr. REF.N° POS.N°	BEST.-NR. PART-N° N° d. PIECE	BEZEICHNUNG	DESCRIPTION	Anzahl Qty. Qte.	
66	10713	FANGKORBTRAGEGRIFF 36 (78090)	GRIP / GRASS BOX 78090	1	
69	10602	FANGSACK RAL 7021 (78090)	GRASS BOX 78090	1	
71	10991	HOLM-UNTERTEIL 20	HANDLE SHAFT, LOWER PART 20	1	
72	08288	HOLMSPANNGRIF	HANDLE SCREW	2	
73	09191	FORMSCHRAUBE 8x47	SCREW	1	
74	06465	SCHEIBE DIN 125-A8,4	WASHER	2	
76	11311	ANSCHLAG D=20	CABLE STOP	1	
77	08722	SCHRAUBE DIN 7981-3,5x13	SCREW	1	
78	11004	GEST.-OBERTEIL 36	UPPER HANDLE	1	
79	11810	Totmannschalter 9,0A (203.847	SAFTEY SWITCH 9 A	1	
80	11623	PT Schraube K40*25	PT-SCREW	2	
94	11222	KABELKLEMMME	CLAMP	1	
95	10962	ZUGENTLASTUNG	CABLE CONTROL	1	
124	10372	KEILRIEMEN FN 6X610 (36 EH)	V-BELT FN 6X610 (78110)	1	
147	06823	SCHRAUBE DIN 7981-4,2X22	SCREW DIN 7981	4	
151	10358	PFLEGEWALZE 36 EH KPL.	AERATOR CYL. ASSY 36	1	
152	10356	ANTRIEBSWELLE KPL. (78110)	INFUT SHAFT ASSY. 78110	1	
153	10242	KEILRIEMEN, KURZ	V-BELT, SMALL	1	
154	10238	LAGERSCHILD	BEARING APPLICATION	1	
155	10239	RIEMENABDECKUNG	LOWER COVER	1	
157	11064	SCHALTHEBEL KPL	CONTROL LEVER CPL.	1	
158	06843	SCHEIBE DIN 9021-B5,3	WASHER	1	
159	10268	SCHRAUBE DIN 7981-4,8x19	SCREW	1	
160	10368	SCHRAUBE DIN 7981-6,3x25	SCREW DIN 7981-6,3X25	4	
161	10243	LAGERBOCK	BEARING SUPPORT	1	
162	10948	PT-SCHRAUBE KA70x25 WN1411 VERZ	SCREW KA 70x25	2	
163	10266	ABTRIEBSWELLE KPL.	OUTPUT SHAFT	1	
165	10237	SCHALTKNOPF RAL 6001	AERATOR SWITCH	1	
166	10564	SEEGER-HM-RING H24	SNAP RING HM 28	1	
168	10428	KLEMMHALTER	CLAMP	1	
		ZUBEHÖR	ACCESSORIES		
ZUB01	11804	GEBR.-ANWEISUNG 63101	OWNER 'S MANUAL 63101	1	
ZUB02	00563	BRILL-SERVICE-VERZEICHNIS	BRILL-Service-Booklet	1	
ZUB03	13933	GAW Ergänzung 62100/63101	Manual adendum62100/63101	1	