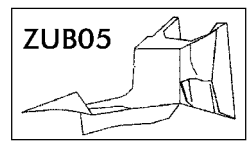
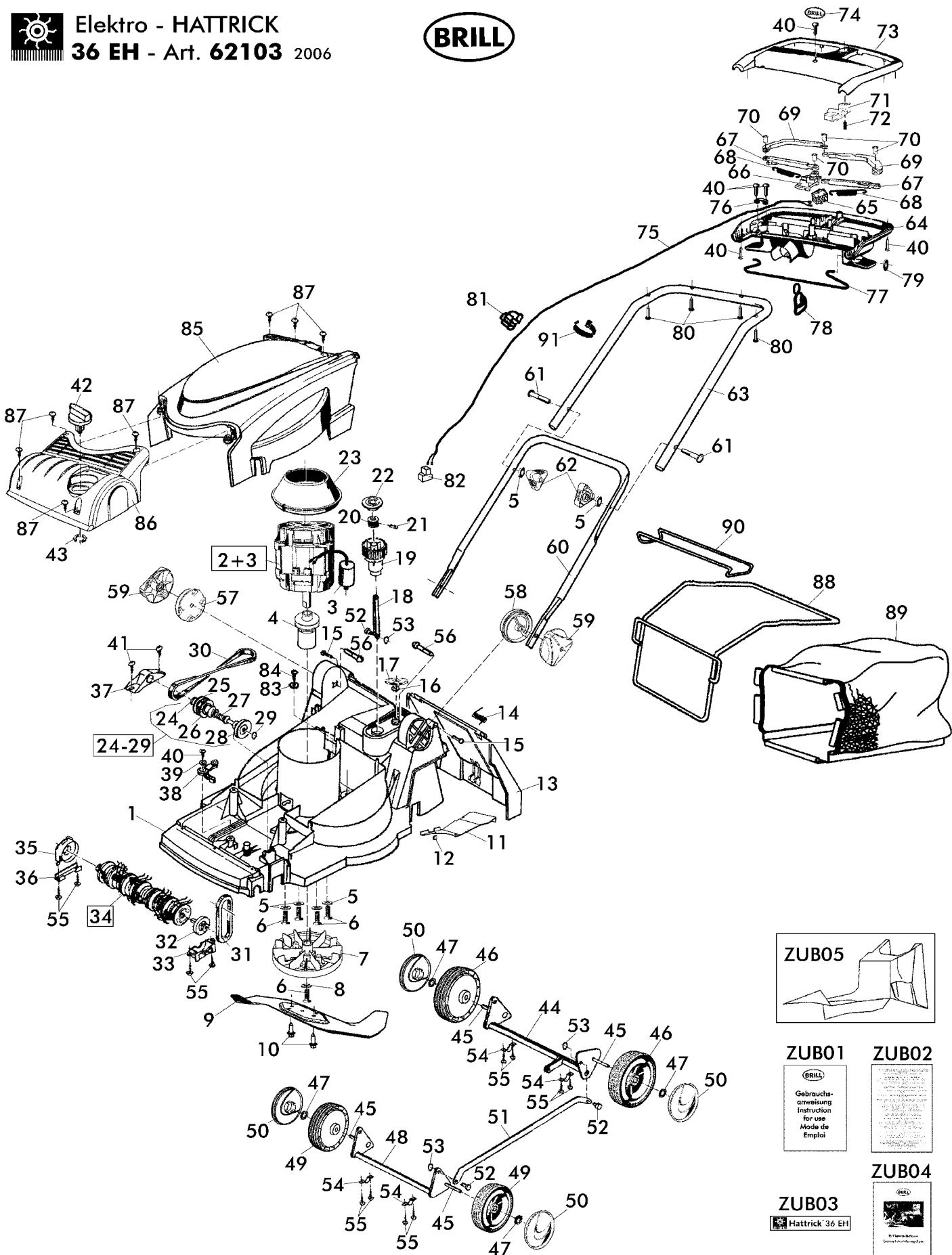



Elektro - HATRICK
36 EH - Art. 62103 2006



2/3	ELEKTRO - HATRICK			36 EH - Art. 62103 2005/2006	
2006	ELECTRO - HATRICK				
Rev20060120	HATRICK Électrique				
Bild Nr. REF.N° POS.N°	BEST.-NR. PART-N° N°d. PIECE	BEZEICHNUNG	DESCRIPTION	Anzahl Qty. Qte.	
1	14470	Gehäuse 36 EH RAL6001_2005	Chassis 36 EH_2005	1	
2+3	14474	E-Motor 1500 W inkl. Kondensator	Electric motor 1500 W w./condenser	1	
3	14004	Kondensator 16 µF	Condenser 16 µF	1	
4	14469	Riemenscheibe	Pulley	1	
5	06465	Scheibe A8,4 DIN125	Washer A8,4 DIN 125	6	
6	14017	SKT-Schraube ISO4017 M8*20-10.9 verz.	Screw ISO4017 M8*20-10.9 verz.	5	
7	14132	Messeraufnahme	Blade receptacle	1	
8	06842	Scheibe A8,4 DIN9021 VERZ	Screw A8,4 DIN9021 VERZ	1	
9	14035	Messer 36	Blade 36	1	
10	14785	SKTB-Schraube St8*25 DIN6928	Screw St8*25 DIN6928	2	
11	11932	Schwelle 36 Fe	Steel slide plate 36	1	
12	09304	Klammer UK15358	Clamp UK15358	1	
13	14473	Heckklappe RAL2002	Rear flap RAL2002	1	
14	08841	Drehfeder	Leg spring	1	
15	08512	Bolzen RAL6001	Bolt RAL6001	2	
16	08782	O-Ring 12,1x2,7	O-Ring 12,1x2,7	1	
17	10443	Skalenrad	Scale wheel	1	
18	15069	Zugstange gepulvert	Tension rod	1	
19	08516	Verstellknopf	Adjustment knob	1	
20	08606	Verstellbolzen	Adjustment bolt	1	
21	08607	Zylinderstift DIN 0007-10H8x22	Pin 10 H8x22	1	
22	11035	Deckel	Cober plate	1	
23	14913	Luftführung	Air guide	1	
24-29	10356	Antriebswelle komplett montiert	HATRICK-Drive-shaft assy. 36	1	
24	10252	Kugellager 10x26x8 6000-2RS1	Ball bearing 10x26x8 6000-2RS1	1	
25	10259	Riemenscheibe RAL9005	Pulley RAL 9005	1	
26	10256	Kupplungsscheibe RAL9005	Clutch disc RAL9005	1	
27	10260	Druckfeder	Pressure spring	1	
28	10255	Riemenscheibe Alu	Pulley Aluminium	1	
29	10253	Sicherungsring 10x1 DIN471	Circlip 10x1 DIN 471	1	
30	10372	Keilriemen 8 x 610, FO-N	Belt 8 x 610, FO-N	1	
31	10242	Keilriemen Typ 8 x 300 FO-Z	Belt Typ 8 x 300 FO-Z	1	
32	10266	Abtriebswelle komplett montiert	Lower drive shaft assy. 36	1	
33	10239	Riemenabdeckung	Belt cover	1	
34	10358	Pflegewalze 36 komplett montiert	Areator cylinder 36 assy. cpl.	1	
35	10238	Lagerschild RAL9001	Bearing housing	1	
36	10428	Klemmhalter	Clamp plate	1	
37	10243	Lagerbock RAL9001	Bearing bracket	1	
38	11064	Schalthebel komplett montiert	I/O-lever assy.	1	
39	06843	Scheibe B5,3 DIN9021 VERZ	Washer B5,3 DIN9021 VERZ	1	
40	10268	LIB-Schraube 4,8*19 DIN7981	Screw 4,8*19 DIN7981	7	
41	10948	PT-Schraube KA70x25	PT-screw KA70x25	2	
42	11036	Schaltknopf	I/O Knob	1	
43	10564	Seeger-Halbmondtring	Seeger connection half ring	1	
44	14967	Hinterachse	Rear axle	1	
45	14966	Laufradachse D= 12 mm	Wheel axle D= 12 mm	4	
46	14043	Laufrad 160 hinten	Rear wheel 160	2	
47	14013	Starlock,Schnellbef.Ø12/399417	Starlock Ø12/399417	4	
48	14968	Vorderachse	Front axle	1	
49	14020	Laufrad 150 vorne	Front wheel 150	2	
50	14021	Radkappe 150	Wheel cap 150	4	
51	15062	Verbindungsstange	Connection rod	1	
52	11309	Bolzen 36 E/EH	Bolt 36E/EH	3	

3/3	ELEKTRO - HATRICK			36 EH - Art. 62103 2005/2006	
2006	ELECTRO - HATRICK				
Rev20060120	HATRICK Électrique				
Bild Nr. REF.N° POS.N°	BEST.-NR. PART-N° N° d. PIECE	BEZEICHNUNG	DESCRIPTION	Anzahl Qty. Qte.	
53	06755	S-Scheibe 5 DIN6799 VERZ	Washer 5 DIN6799 VERZ	3	
54	08517	Achsbefestigungsschelle	Axle plate	4	
55	06823	LIB-Schraube B4,2x22 DIN7981	Screw B4,2x22 DIN7981	12	
56	14759	Schraube DIN603-M8x60 verz.	Screw DIN603-M8x60 verz.	2	
57	14895	Höhenverstelle Scheibe rechts	Adjustment washer right	1	
58	14896	Höhenverstelle Scheibe links	Adjustment washer left	1	
59	14009	Gelenkspanngriff	Link mounting grip	2	
60	14477	Gestänge-Unterteil	Lower handle bar	1	
61	09191	Formschraube M8	Special screw	2	
62	08288	Holmspanngriff	Connection grip	2	
63	14479	Gestänge-Oberteil	Upper handle bar	1	
64	14176	Griffschale unten	Lower grip jacket	1	
65	14184	Schalter Index	Switch Index	1	
66	14180	Schaltschwinge	Switch rocker	1	
67	14179	Gelenkstange	Joint rod	2	
68	14193	Zugfeder	Tension spring	2	
69	14178	Schalttaste	Connect button	2	
70	14182	Gelenkbolzen	Joint bolt	4	
71	14181	Auslösetaste	Release key	1	
72	13563	Druckfeder	Pressure spring	1	
73	14177	Griffschale oben	Upper grip jacket	1	
74	10571	Brill-Logo	Brill-Logo plate	1	
75	14571	Netzleitung H05	Power cable H05	1	
76	14851	Kabelklemme	Cable clip	1	
77	14188	Flick-Flack	Flick-Flack	1	
78	10962	Zugentlastung	Pull relief	1	
79	14750	Starlock, Schnellbef. Ø6/399459	Starlock Ø6/399459	2	
80	11264	LIB-Schraube 4,8*32 DIN7981 -St, verz.	Screw 4,8*32 DIN7981 -St, verz.	4	
81	11222	Kabelklemme	Cable clip	1	
82	10988	LPH Steckhülse	LPH plug	2	
83	07499	Scheibe A4,5*23*1,6DIN9021-ST	Washer A4,5*23*1,6DIN9021-ST	1	
84	08541	LIB-Schraube B4,2*32 DIN7981-ST VERZ	Screw B4,2*32 DIN7981-ST VERZ	1	
85	14471	Abdeckung RAL2002	Cover RAL2002	1	
86	14472	Frontabdeckung	Front cover	1	
87	14464	LIB-Schraube B6,3*32 DIN7981-ST VERZ	Screw B6,3*32 DIN7981-ST	7	
88	10712	Fangsackgestell	Grass catcher frame	1	
89	14973	Fangsack RAL6001	Grass catcher bag	1	
90	10713	Fangkorbtragegriff	Grass catcher grip	1	
91	13952	Kabelbinder # 5223 7,8x180	Cable tie	1	
ZUBEHÖR			Accessories		
ZUB01	14475	Gebrauchsanweisung 62103	Instruction for use 62103	1	
ZUB02	14476	GAW Ergänzungen 62103	Instruction addendum 62103	1	
ZUB03	15065	Aufkleber, 36 EH	Label 36 EH	1	
ZUB04	00563	Brill-Service-Verzeichnis (optional)	Brill-Service-booklet (optional)	1	
ZUB05	11340	Mulchereinsatz 36	Mulch insert 36	1	