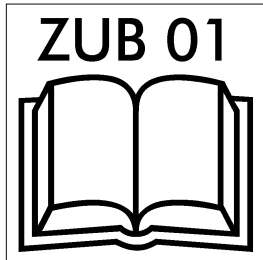
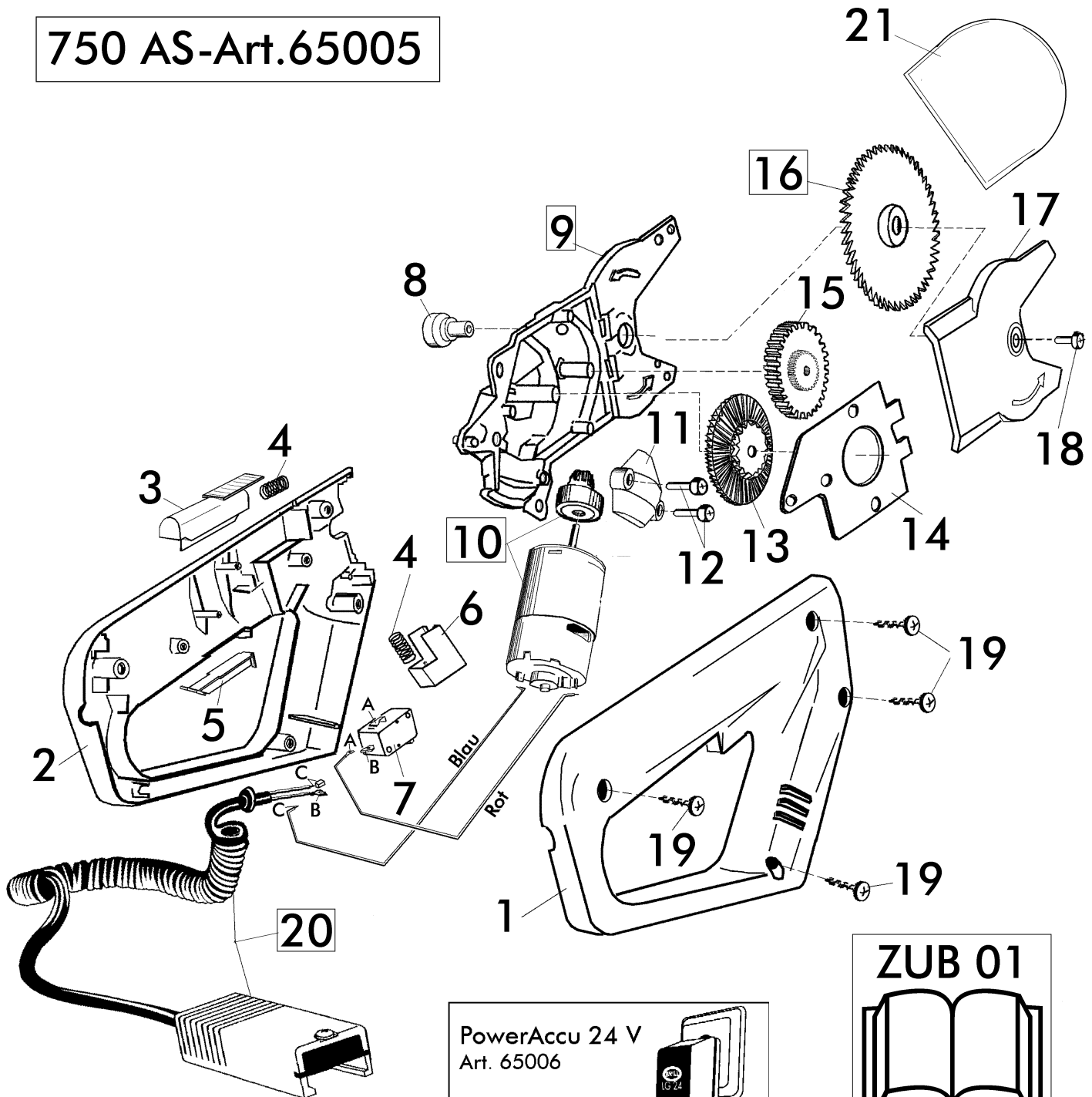


**750 AS-Art.65005**



**PowerAccu 24 V**  
Art. 65006

Für die Anwendung  
der Systemgeräte  
notwendige  
Energieversorgung!  
Necessary Power  
Equipment to using  
the system tools.

2/2		ACCU-PROGRAMM			ACCU - ASTSCHNEIDER	
2003		Power Accu 24 Volt			750 AS - Art. 65005	
Upd: 07.03						
Bild Nr. REF.N° POS.N°	BEST.-NR. PART-N° N° d. PIECE	BEZEICHNUNG	DESCRIPTION	Anzahl Qty. Qte.		
1	11860	GEHÄUSE 750AS RTS	Body 750 AS right	1		
2	11861	GEHÄUSE 750AS LKS	Body 750 AS left	1		
3	11862	SPERRSCHIEBER	Unlocking device	1		
4	11867	DRUCKFEDER	Pressure spring	2		
5	11863	HEBEL	Lever	1		
6	11865	SCHALTERTASTE	Switch key	1		
7	11866	MIKROSCHALTER	Micro switch	1		
8	11898	GEWINDEHÜLSE	Anchor screw	1		
9	12633	GETRIEBEGEHÄUSE 750AS KPL.	Gear case	1		
10	12632	E-MOTOR RS755SF m.Lager & Ritzel KPL.	Electric motor RS755SF cpl.	1		
11	11892	LAGERDECKEL	bearing cover	1		
12	12408	SCHRAUBE DIN 7500-C M4X20 TT	Screw DIN 7500 4x20	2		
13	11911	ZAHNRAD	cog wheel	1		
14	11895	ABDECKUNG 750AS	Cover	1		
15	11910	DOPPELZAHNRAD	Gearwheel	1		
17	11891	DECKEL 750AS	Cover sheet	1		
18	12599	SCHRAUBE ISO 7045-M4X6	Screw ISO 7045 4x6	1		
19	12032	ZK-SCHRAUBE 3,5x20 KB	Screw ZK 3,5x20	4		
20	12549	STECKER KOMPL 750 AS	Connector assy 750 AS	1		
		<b>Z U B E H Ö R</b>	<b>ACCESSORIES</b>			
ZUB 01	12446	GEBRAUCHSANWEISUNG 750 AS	Instruction for use 750 AS	1		
16	70010	SÄGEBLATT-SET 750AS (2 STCK)	Blade-Set 750 AS (2 pcs.)	1		
21	12589	SÄGEBLATTSCHUTZ	Blade guard	1		