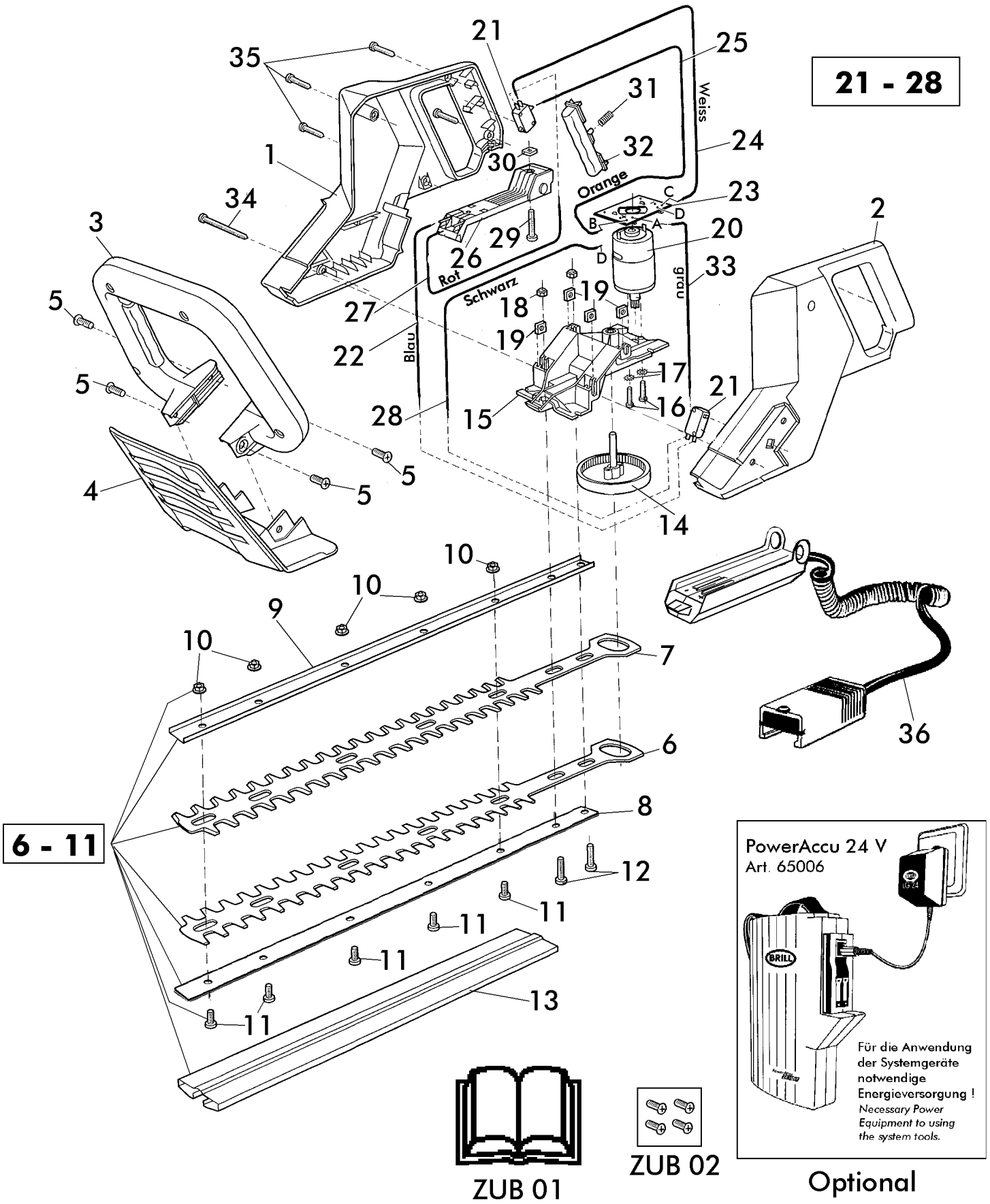





420 AHS-Art.65003



2/2		ACCU-PROGRAMM				ACCU - HECKENSCHERE	
2003		Power Accu 24 Volt		Accu Hedge Trimmer / Taille-haies accu			
Rev.073203				420 AHS - Art. 65003			
Bild Nr. REF.N° POS.N°	BEST.-NR. PART-N° N° d. PIECE	BEZEICHNUNG	DESCRIPTION	Anzahl Qty. Qte.			
1	GA856	Gehäuse RTS Bedruckt	Body 420 AHS right	1			
2	GA855	Gehäuse, LINKS beruckt	Body 420 AHS left	1			
3	GA851	Haltebügel kompl.	Engage Lever 420 AHS	1			
4	GA857	Schutzschild	Guard	1			
5	GA868	LIBS-Schraube M6x18 H	Screw 6x18 H	4			
6-11	GA850	Messer m.Messerschutz kpl.	Blade assy.incl. Blade guard	1			
10	GA867	SKT-Mutter M5	Hex.hd.Nut M5	5			
11	GA886	Schraube	Screw	5			
12	GA861	Schraube m.Bund	Bolt	2			
13	GA878	Messerschutz lose	Blade guard	1			
14	GA858	Exenterrad komplett	Eccentric tappet	1			
15	GA859	MOTORTRÄGER+NADELHÜLSEN 420AHS	Engine support assy.	1			
16	GA865	LI-Schraube M4x20 H	LIB-Screw	2			
17	GA877	Fächerscheibe A4-F	washer	2			
18	GA867	SKT-Mutter M5	Hex.Hd.Nut M5	2			
19	GA099	VKT-Mutter M6	Square nut M6	4			
20	GA854	E-MOTOR 420 AHS MIT RITZEL	Electric motor 420 AHS assy.	1			
21-28	GA885	Verkabelung "*" kpl.	Cable componentry 420 AHS	5			
21	GA875	Schnappschalter	On-off switch	2			
29	GA864	LS-Schraube 5x25-4.8	LS-Screw 5x25	1			
30	GA863	VKT-Mutter M5	Square nut M5	1			
31-32	GA862	Auslösetaste kpl.	Pushbutton cpl.	1			
31	GA102	Druckfeder	pressure spring	1			
33	GA872	Verdr.-Leitung grau 200	Wire grey 200	1			
34	GA860	BL-Schraube 4,2x70	Screw 4,2x70	1			
35	09864	BL-Schraube 4,2x19	Screw 4,2x19	4			
36	11872	Adaptionskabel 65003 kpl	Adapter cable assembly 65003	1			
Z U B E H Ö R		ACCESSORIES					
ZUB 01	GA888	Gebrauchsanweisung 65003	Instruction for use 65003	1			
ZUB 02	09829	Polybeutel Schrauben z.Handgriff (#5)	Screw-set for handle	1			
ZUB 03	65006	PowerAccu 24 V inkl.Ladegerät	PowerAccu 24 V incl. Charger	Optional			

TOP PART LIST 420 AHS-65003

Rev. 12.2007

Ref.no.	Bezeichnung	Description	Qty./Maschine
11872	Adaptionskabel 65003 kpl	Adapter cable assembly	1
GA850	Messer m.Messerschutz kpl.	Blade assy.incl. Blade g	1
GA851	Haltebügel kompl.	Engage Lever 420 AHS	1
GA857	Schutzschild	Guard	1
GA868	LIBS-Schraube M6x18 H	Screw 6x18 H	4
GA875	Schnappschalter	On-off switch	2
GA878	Messerschutz lose	Blade guard	1