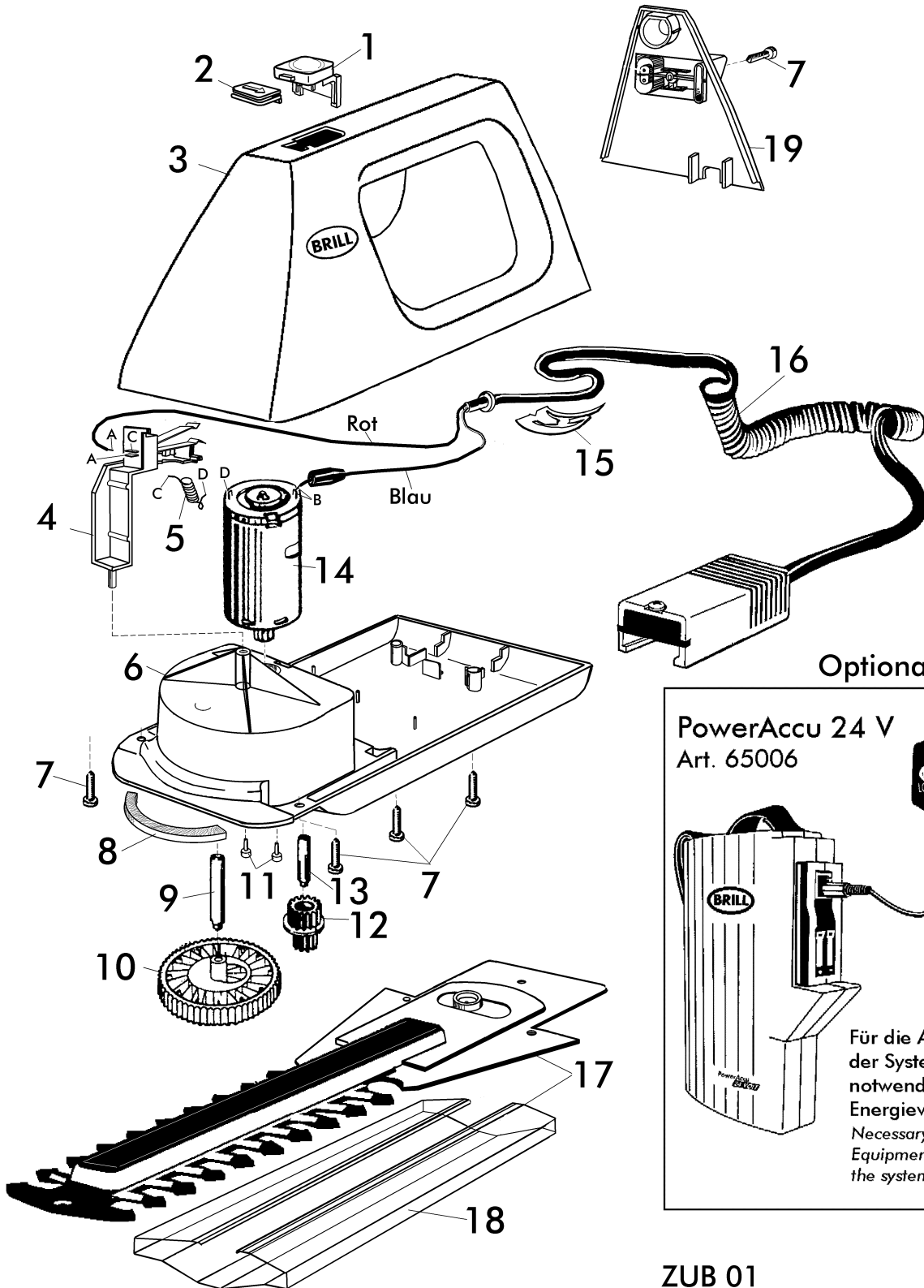


240 ABT - Art.65002



Optional

PowerAccu 24 V
Art. 65006

Für die Anwendung
der Systemgeräte
notwendige
Energieversorgung !
Necessary Power
Equipment to using
the system tools.

ZUB 01

240 ABT

Gebrauchs-
anweisung

2/2	ACCU-PROGRAMM			ACCU - BUSCHTRIMMER 240 ABT - Art. 65002	
2003	Power Accu 24 Volt				
Upd: 07.03					
Bild Nr. REF.N° POS.N°	BEST.-NR. PART-N° N° d. PIECE	BEZEICHNUNG	DESCRIPTION	Anzahl Qty. Qte.	
1	11848	DRÜCKER	Press button	1	
2	11849	ARRETIERUNG	Unlocking device	1	
3	11842	GEHÄUSE OBEN, BEDRUCKT	Upper chassis, printed	1	
4	11879	AUFNAHME VOLLST.	Eletrical contact plate	1	
5	12548	DROSSEL nZ 240 ABT	Restrict 240 ABT	1	
6	11847	GEHÄUSE, UNTEN	Lower chassis	1	
7	09864	LIB-SCHRAUBE DIN 7981-4,2x19	Screw DIN 7981	5	
8	11854	ABSTREIFER	Foam	1	
9	11852	ACHSE GROSS	Axcl 1	1	
10	11850	EXZENTERRAD	Excentric	1	
11	11903	ZYLINDERSCHRAUBE n.Z.	Screw	2	
12	11851	DOPPELRAD	gear-wheel	1	
13	11853	ACHSE KLEIN	Axcl 2	1	
14	11829	E-MOTOR RS540	Electric motor 240 ABT	1	
15	11897	FEDERMUTTER FM	Spring nut FM	1	
16	12542	STECKER KOMPL 240 ABT	Connector assy. 240 ABT	1	
17	11836	MESSERSATZ 240 ABT KPPL	Blade-set 240 ABT	1	
18	11840	MESSERSCHUTZ 240 ABT ,LOSE	Blade guard 240 ABT	1	
19	11843	BLENDE KOMPLETT 240 ABT	Baffle 240 ABT cpl.	1	
		Z U B E H Ö R	ACCESSORIES		
ZUB 01	12436	GEBRAUCHSANWEISUNG 65002	Direction for use 65002	1	
Optional	65006	POWER ACCU 24 V inkl.Ladegerät	PowerAccu 24 V incl. Charger	1	

ACCU - BUSCHTRIMMER
240 ABT - Art. 65002